

High temperature accelerometer

HT780A

SPECIFICATIONS

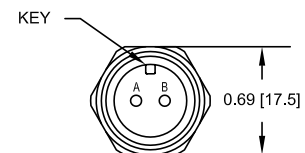
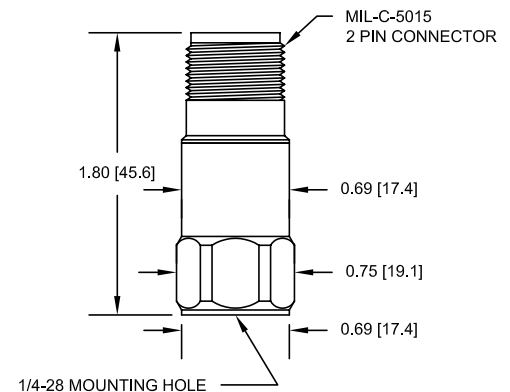
Sensitivity, $\pm 5\%$, 25°C		100 mV/g	
Acceleration range, VDC > 25 V		80 g peak	
Amplitude nonlinearity		1%	
Frequency response:	$\pm 5\%$	3 - 5,000 Hz	
	$\pm 10\%$	1 - 9,000 Hz	
	± 3 dB	0.5 - 14,000 Hz	
Resonance frequency, nominal		30 kHz	
Transverse sensitivity, max		5% of axial	
Temperature response:	-25°C	-10%	
	+150°C	+15%	
Power requirement:			
Voltage source		18 - 30 VDC	
Current regulating diode		2 - 10 mA	
Electrical noise, equiv. g:	25°C		
	150°C		
	Broadband 2.5 Hz to 25 kHz	700 μ g	1,100 μ g
	Spectral 10 Hz	10 μ g/ $\sqrt{\text{Hz}}$	14 μ g/ $\sqrt{\text{Hz}}$
	100 Hz	5 μ g/ $\sqrt{\text{Hz}}$	7 μ g/ $\sqrt{\text{Hz}}$
	1,000 Hz	5 μ g/ $\sqrt{\text{Hz}}$	7 μ g/ $\sqrt{\text{Hz}}$
Output impedance, max		100 Ω	
Bias output voltage:	+25°C	13 VDC	
	+150°C	12 VDC	
Grounding		case isolated, internally shielded	
Temperature range		-50° to +150°C	
Vibration limit		500 g peak	
Shock limit		5,000 g peak	
Electromagnetic sensitivity, equiv. g, max		70 μ g/gauss	
Sealing		hermetic	
Base strain sensitivity, max		0.0002 g/ μ strain	
Sensing element design		PZT, shear	
Weight		62 grams	
Case material		316L stainless steel	
Mounting		1/4-28 UNF tapped hole	
Output connector		2 pin, MIL-C-5015 style	

Accessories supplied: SF6 mounting stud (metric mounting available); calibration data (level 2)



Key features

- Compact, lightweight
- 150°C operation
- Manufactured in ISO 9001 facility



Connections	
Function	Connector pin
power/signal	A
common	B
ground	shell



Note: Due to continuous process improvement, specifications are subject to change without notice. This document is cleared for public release.



Компания «ЭлектроПласт» предлагает заключение долгосрочных отношений при поставках импортных электронных компонентов на взаимовыгодных условиях!

Наши преимущества:

- Оперативные поставки широкого спектра электронных компонентов отечественного и импортного производства напрямую от производителей и с крупнейших мировых складов;
- Поставка более 17-ти миллионов наименований электронных компонентов;
- Поставка сложных, дефицитных, либо снятых с производства позиций;
- Оперативные сроки поставки под заказ (от 5 рабочих дней);
- Экспресс доставка в любую точку России;
- Техническая поддержка проекта, помощь в подборе аналогов, поставка прототипов;
- Система менеджмента качества сертифицирована по Международному стандарту ISO 9001;
- Лицензия ФСБ на осуществление работ с использованием сведений, составляющих государственную тайну;
- Поставка специализированных компонентов (Xilinx, Altera, Analog Devices, Intersil, Interpoint, Microsemi, Aeroflex, Peregrine, Syfer, Eurofarad, Texas Instrument, Miteq, Cobham, E2V, MA-COM, Hittite, Mini-Circuits, General Dynamics и др.);

Помимо этого, одним из направлений компании «ЭлектроПласт» является направление «Источники питания». Мы предлагаем Вам помощь Конструкторского отдела:

- Подбор оптимального решения, техническое обоснование при выборе компонента;
- Подбор аналогов;
- Консультации по применению компонента;
- Поставка образцов и прототипов;
- Техническая поддержка проекта;
- Защита от снятия компонента с производства.



Как с нами связаться

Телефон: 8 (812) 309 58 32 (многоканальный)

Факс: 8 (812) 320-02-42

Электронная почта: org@eplast1.ru

Адрес: 198099, г. Санкт-Петербург, ул. Калинина, дом 2, корпус 4, литера А.