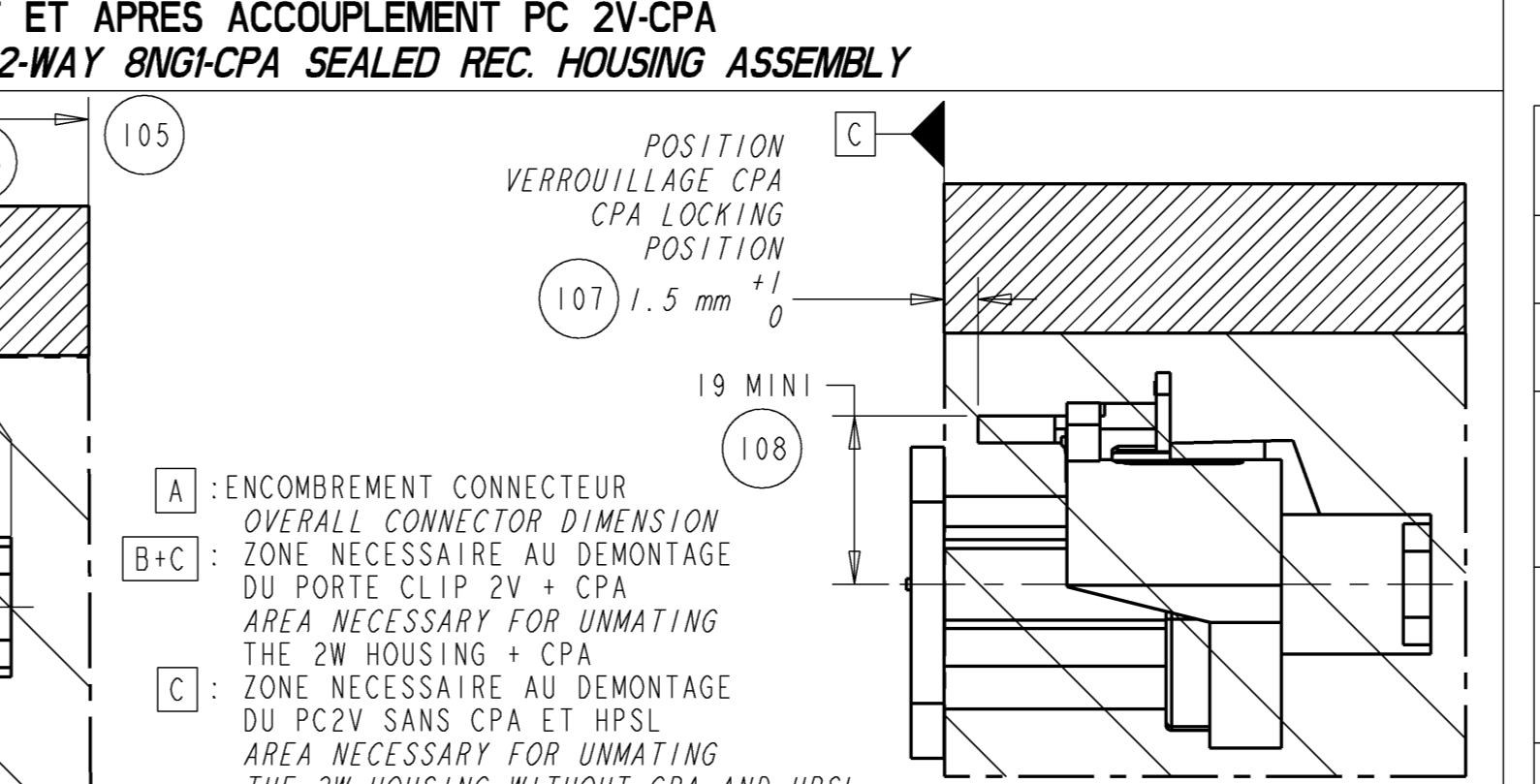
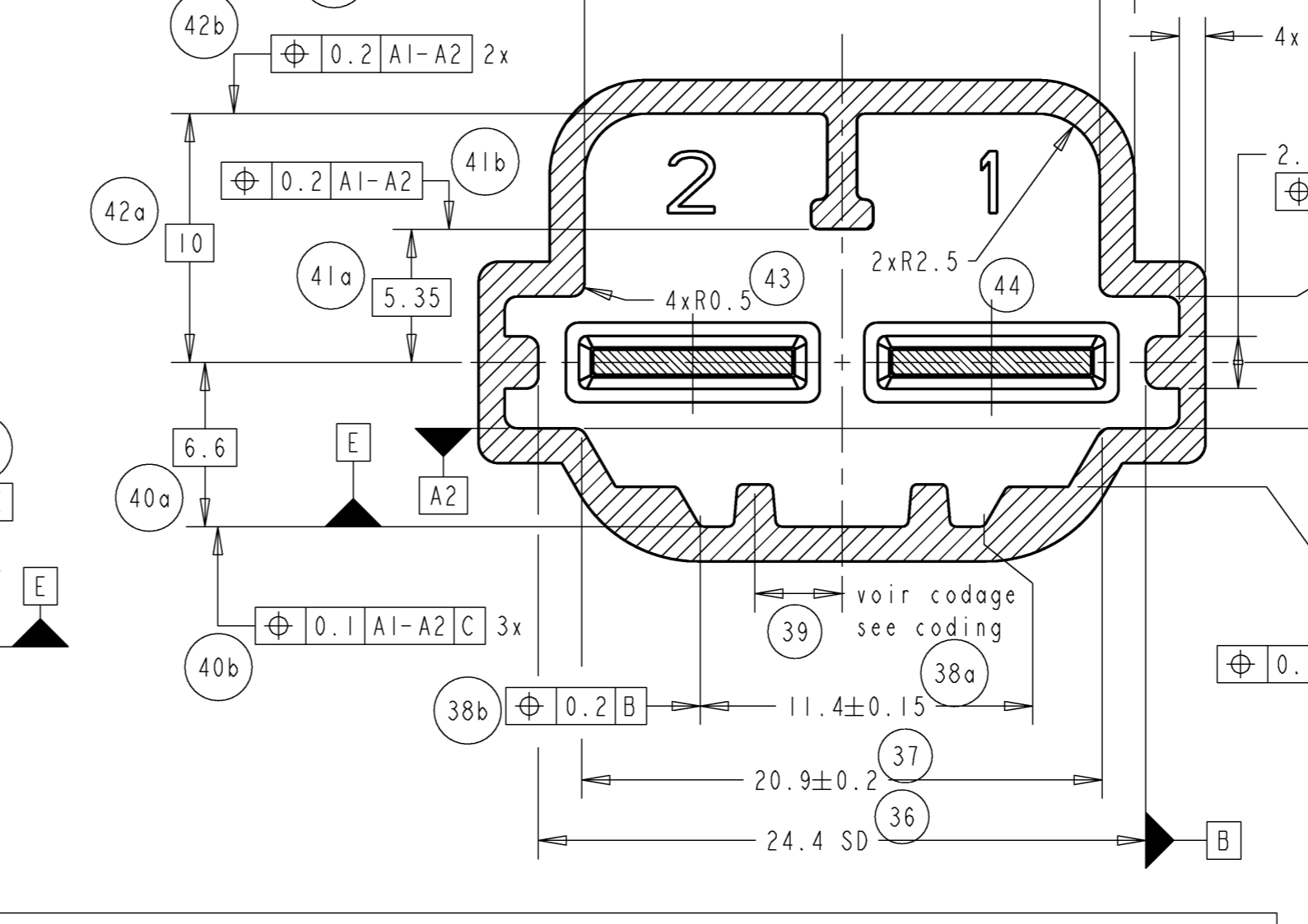
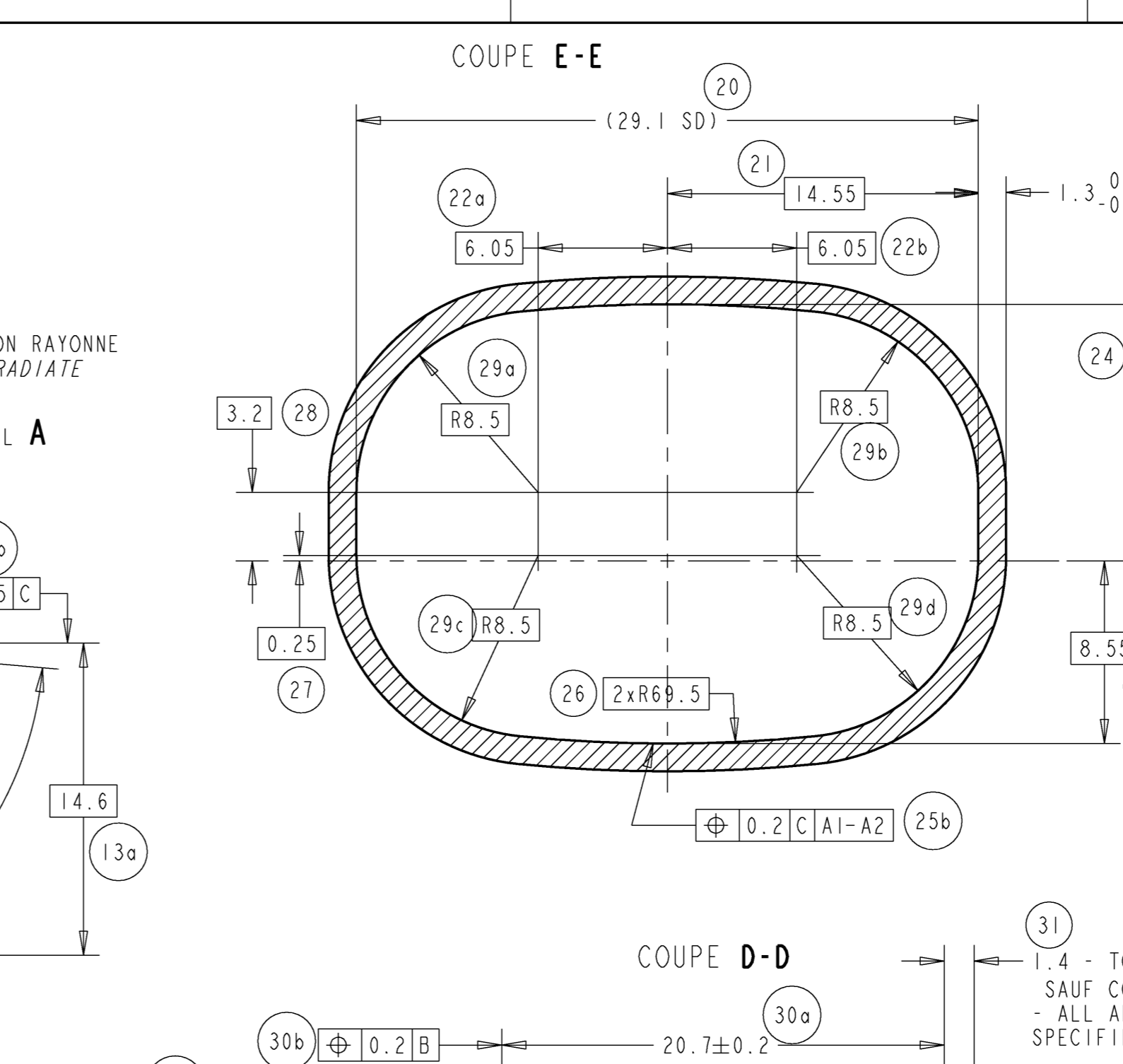
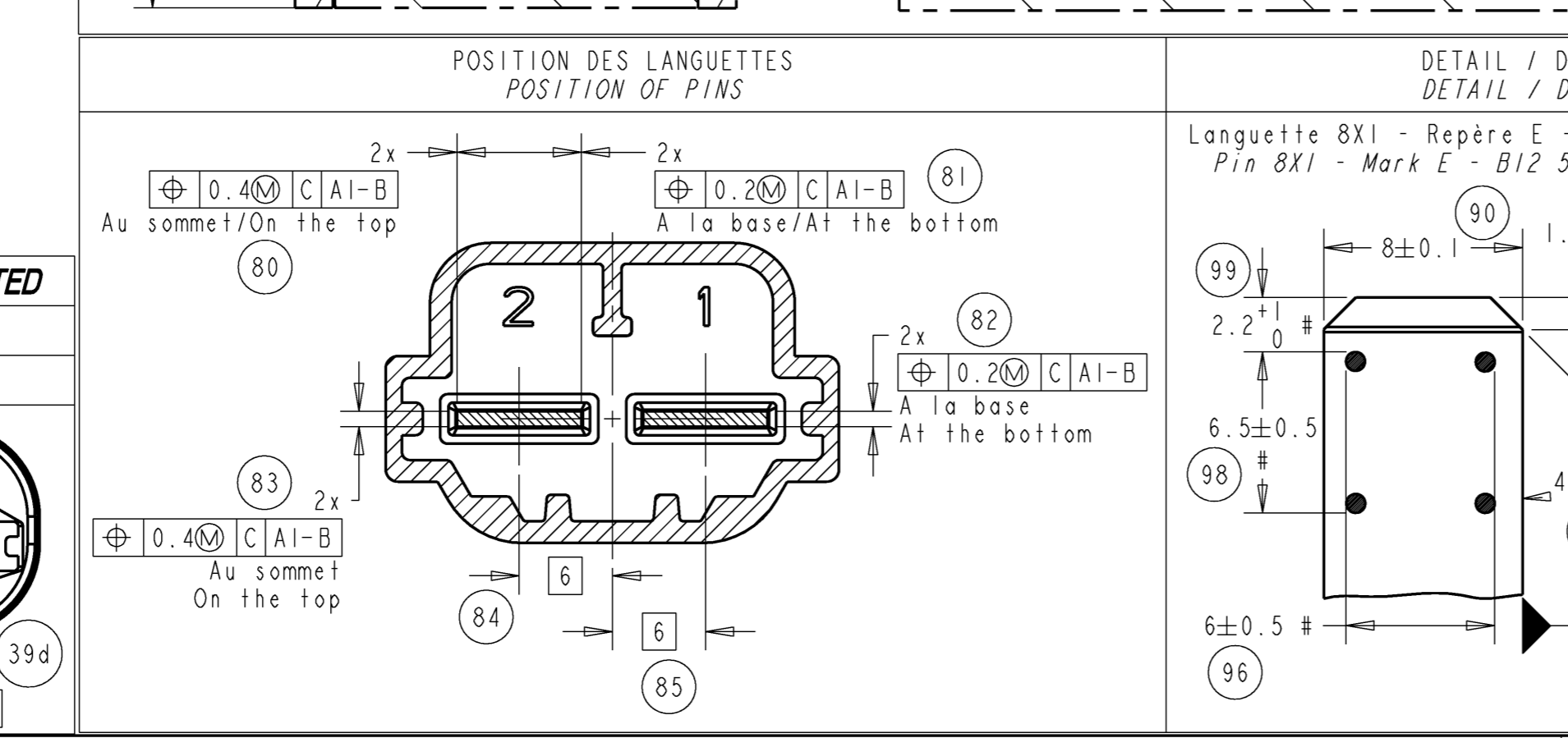
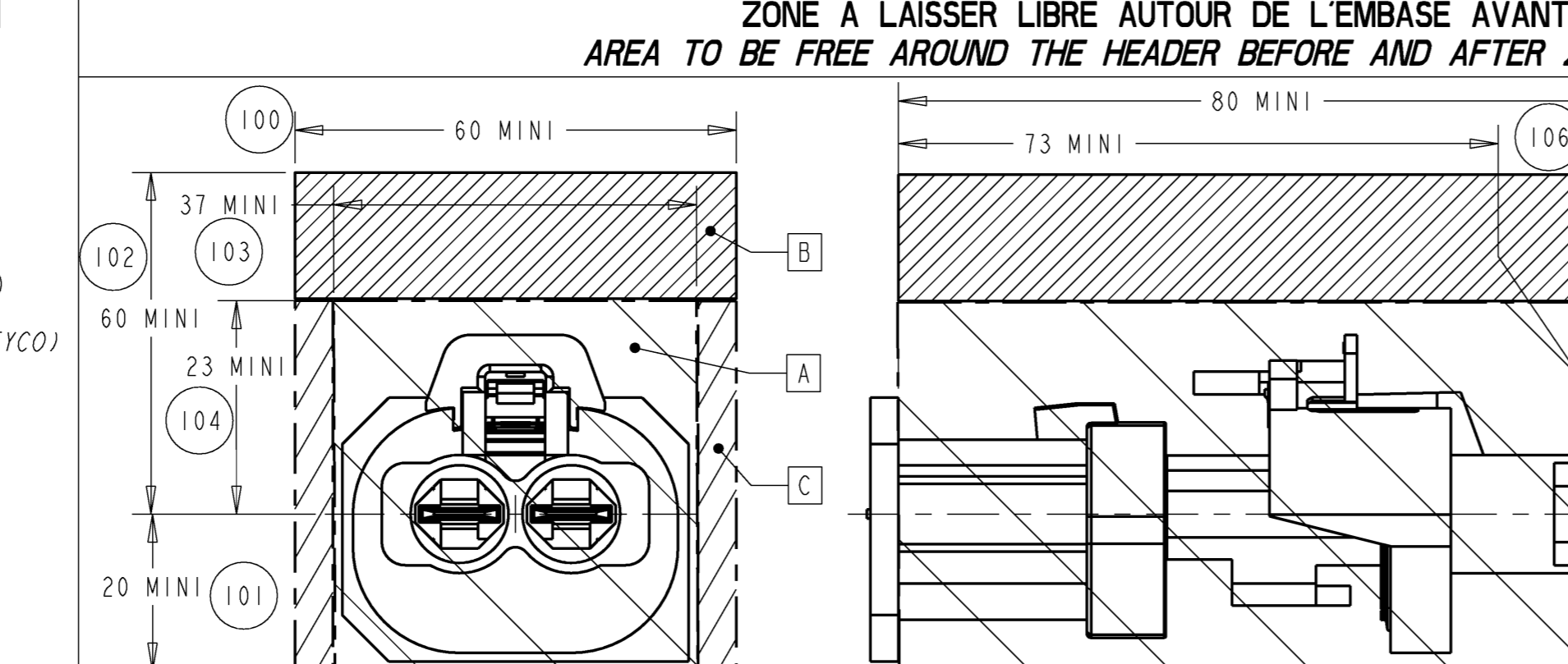
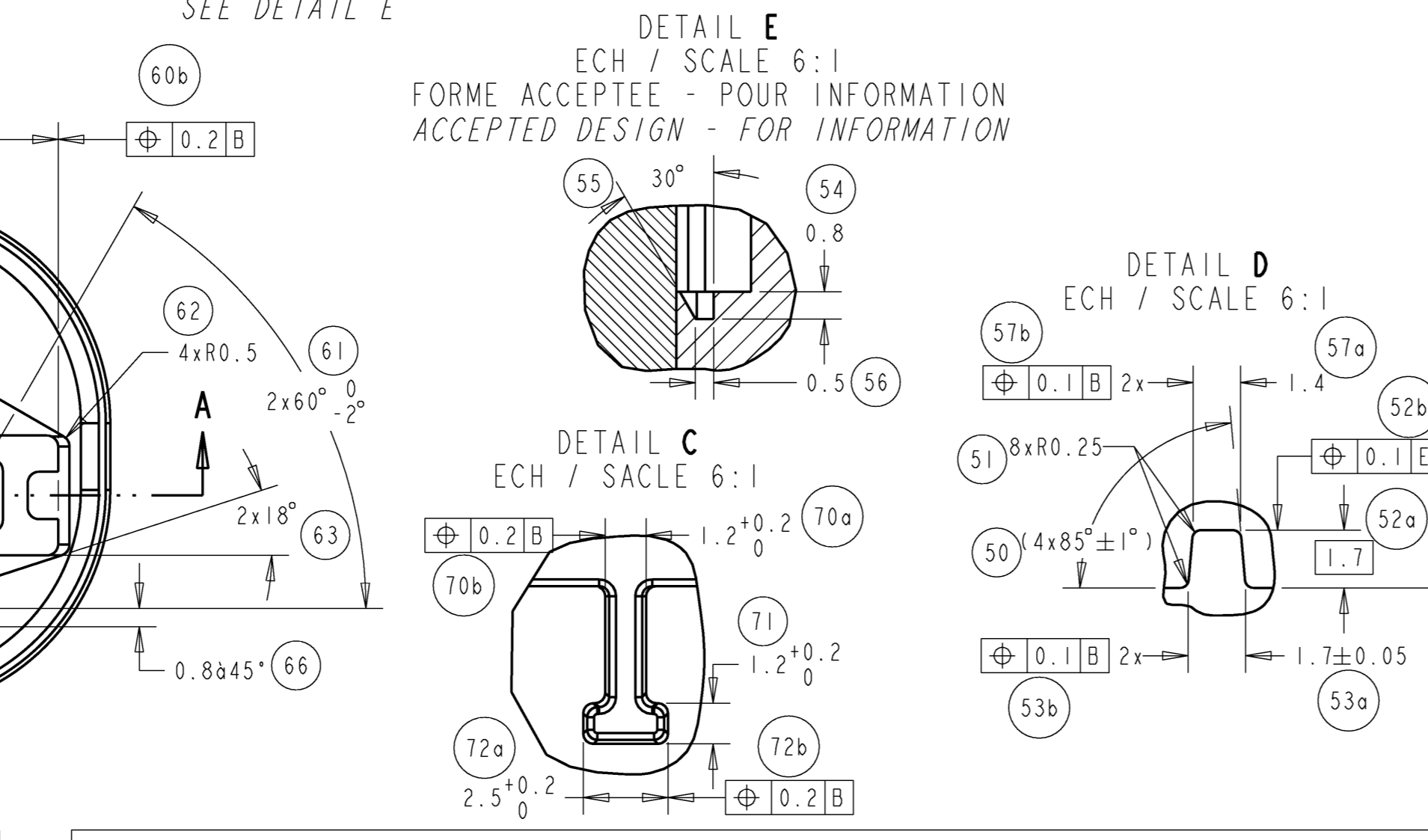
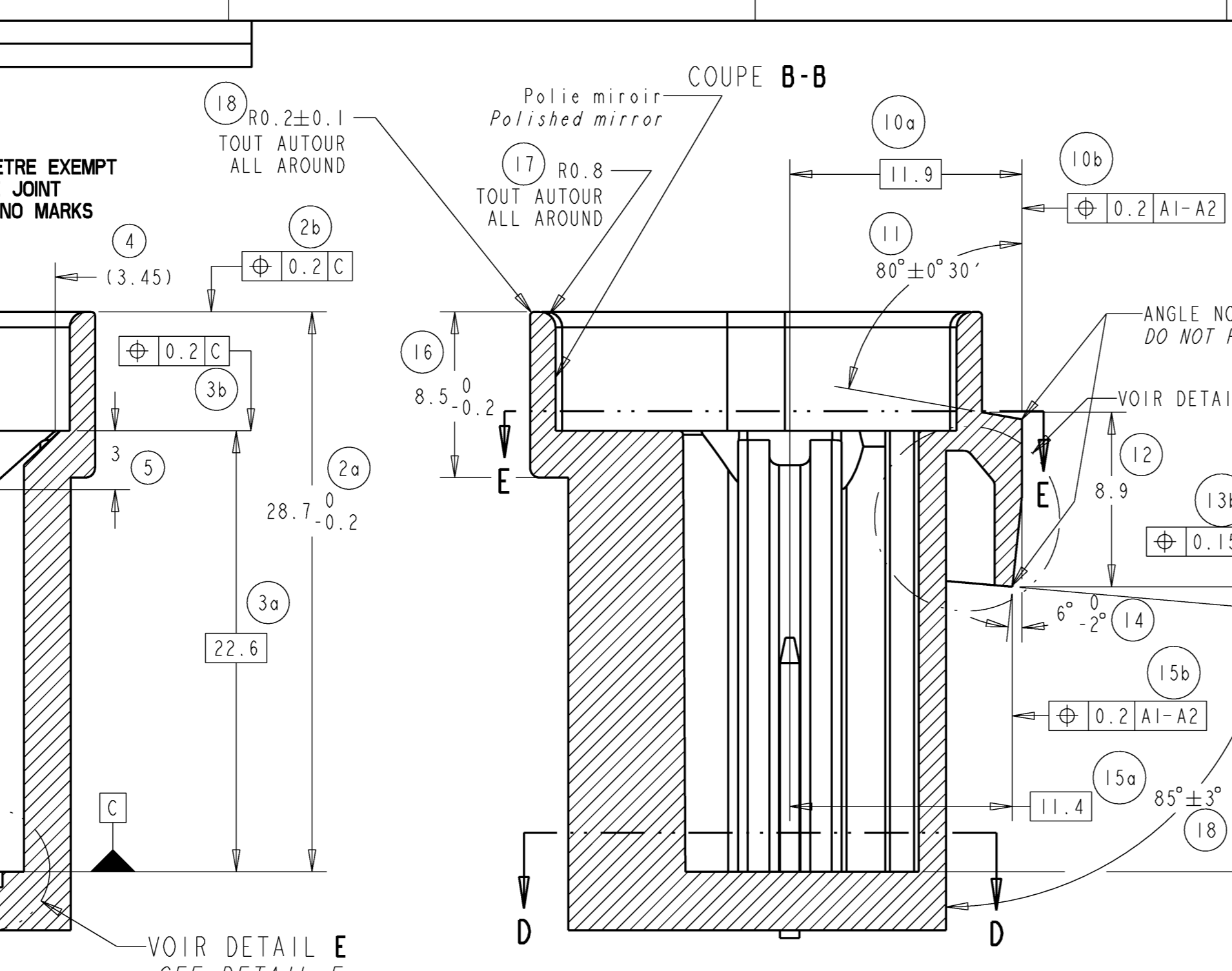


CODAGE ET COULEURS ASSOCIES / COLOUR CODING ASSOCIATED

1544681-1	1544681-2	1544681-3
NOIR / BLACK	BLEU / BLUE	GRIS / GREY



MATIERE / REVETEMENT / MATERIAL / PLATING

Material: Conforme A la norme B12 5210 conductivite electrique preconisee : > 60% IACS

Revetement: etame Suivi Norm B12 5220 <1> : 4 points de mesures sur 2 faces

Plating: Tin plated According to Norm B12 5220 <1> : 4 measurement points on 2 faces

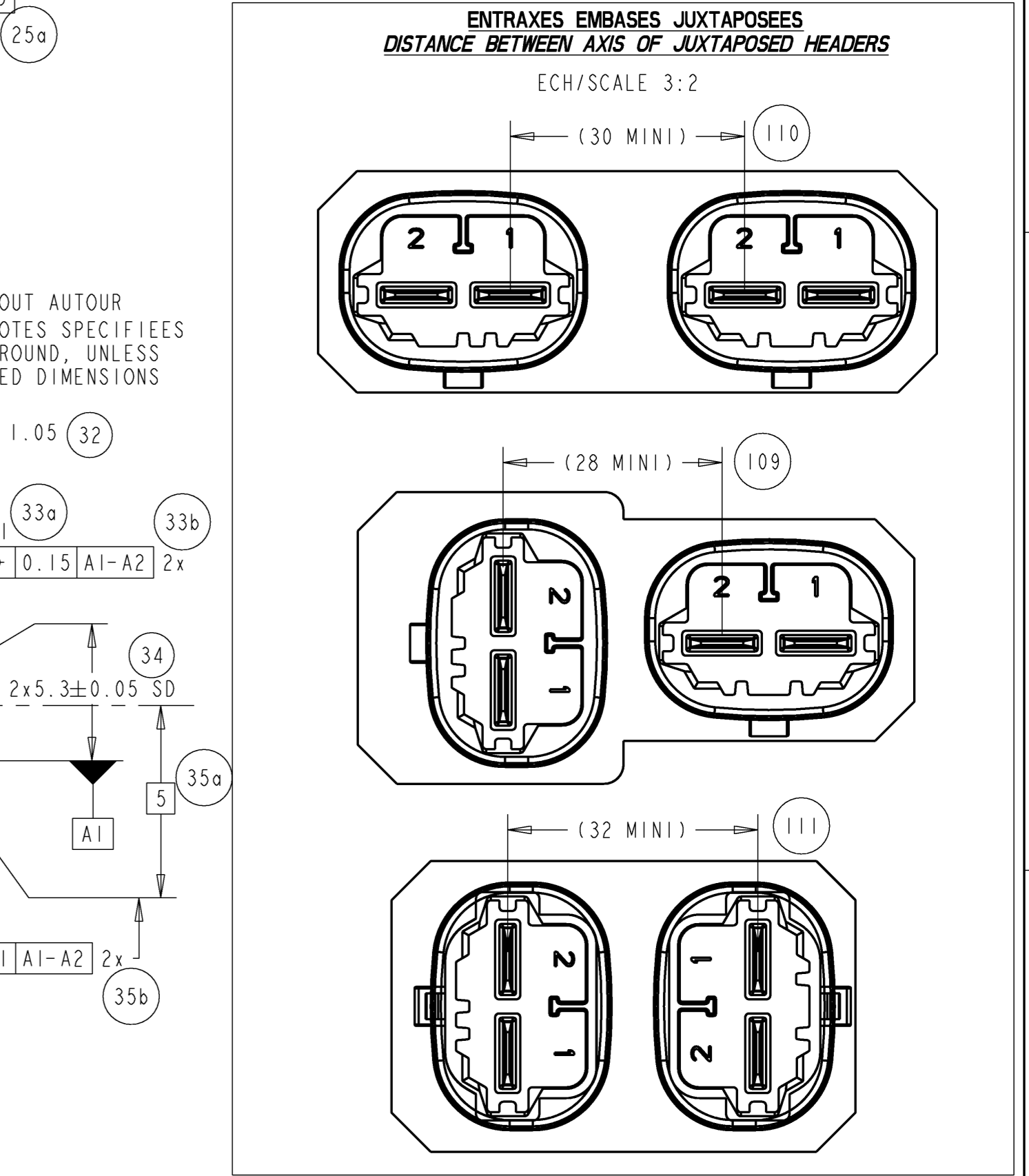
Ni 0.5 à | Sn 0.8 à 3 | post

REVISIONS

LOC	DIST	REV	DATE	APPV
0		1	01JUL2004	T.Gr J.Dr
A		2	13JUN2005	P.CS J.Dr
B		3	25JAN2006	PCs JDr

Nota : - Matière preconisee : PBT 10% ou 20% FV.
 - Les déformations de la pieces doivent être comprises dans les tolérances.
 - () : cotes répétées ou pour information.
 - SD : Sans déperille (ou déperille comprises dans la tolérance).
 - Les rayons non tolérancés sont à ±0.2.

Note : - Material recommended : PBT GF 10% or 20%.
 - Drafts : 1.5° unless otherwise specified.
 - The part's flaws must be within the tolerances.
 - () : Repeated dimensions or for information.
 - SD : Without draft (or draft within the tolerances).
 - The radius without tolerances are : ±0.2.



COMPOSANTS ASSOCIES / ASSOCIATED COMPONENTS

FAMILLE NG1 - NG1 FAMILY

COMPOSANTS / COMPONENTS	REF TYCO / PN TYCO	DESIGNATION / DESCRIPTION	COULEUR / COLOUR
PC 2V 8mm NG1 ETANCHE / 2-WAY 8mm NG1 SEALED RECEPTACLE HOUSING	1544317-1 1544317-2 1544317-3	PC sans dispositif de protection + joint interfacial / Rec. housing without protection device + interfacial seal	NOIR / BLACK BLEU / BLUE GRIS / GREY
PC 2V 8NGI-CPA ETANCHE / 2-WAY 8NGI-CPA SEALED RECEPTACLE HOUSING	1544650-1 1544650-2 1544650-3	PC avec dispositif de protection + CPA + joint interfacial / Rec. housing with protection device + CPA + interfacial seal	NOIR / BLACK BLEU / BLUE GRIS / GREY

FAMILLE NG1 "+" - NG1 "+" FAMILY

COMPOSANTS / COMPONENTS	REF TYCO / PN TYCO	DESIGNATION / DESCRIPTION	COULEUR / COLOUR
PC 2V 8mm NG1+ ETANCHE SPRING LOCK / 2-WAY 8mm NG1+ SEALED RECEPTACLE HOUSING SPRING LOCK	1544974-1 1544974-2 1544974-3	PC avec dispositif de protection + joint interfacial et verrouillage SL / Rec. housing without protection device + interfacial seal and SL locking	NOIR / BLACK BLEU / BLUE GRIS / GREY
PC 2V 8NGI+ CPA ETANCHE / 2-WAY 8NGI+ CPA SEALED RECEPTACLE HOUSING	1544977-1 1544977-2 1544977-3	PC avec dispositif de protection + CPA + joint interfacial / Rec. housing with protection device + CPA + interfacial seal	NOIR / BLACK BLEU / BLUE GRIS / GREY

tyco Electronics
 Tyco Electronics France SAS
 RN 90, 38530 Chাপreillon

INTERFACE 2 VOIES 8mm NG1 ETANCHE et NON-ETANCHE / 2-WAY SEALED and NO-SEALED INTERFACE 8mm NG1

00779 ©=1544681



Компания «ЭлектроПласт» предлагает заключение долгосрочных отношений при поставках импортных электронных компонентов на взаимовыгодных условиях!

Наши преимущества:

- Оперативные поставки широкого спектра электронных компонентов отечественного и импортного производства напрямую от производителей и с крупнейших мировых складов;
- Поставка более 17-ти миллионов наименований электронных компонентов;
- Поставка сложных, дефицитных, либо снятых с производства позиций;
- Оперативные сроки поставки под заказ (от 5 рабочих дней);
- Экспресс доставка в любую точку России;
- Техническая поддержка проекта, помощь в подборе аналогов, поставка прототипов;
- Система менеджмента качества сертифицирована по Международному стандарту ISO 9001;
- Лицензия ФСБ на осуществление работ с использованием сведений, составляющих государственную тайну;
- Поставка специализированных компонентов (Xilinx, Altera, Analog Devices, Intersil, Interpoint, Microsemi, Aeroflex, Peregrine, Syfer, Eurofarad, Texas Instrument, Miteq, Cobham, E2V, MA-COM, Hittite, Mini-Circuits, General Dynamics и др.);

Помимо этого, одним из направлений компании «ЭлектроПласт» является направление «Источники питания». Мы предлагаем Вам помощь Конструкторского отдела:

- Подбор оптимального решения, техническое обоснование при выборе компонента;
- Подбор аналогов;
- Консультации по применению компонента;
- Поставка образцов и прототипов;
- Техническая поддержка проекта;
- Защита от снятия компонента с производства.



Как с нами связаться

Телефон: 8 (812) 309 58 32 (многоканальный)

Факс: 8 (812) 320-02-42

Электронная почта: org@eplast1.ru

Адрес: 198099, г. Санкт-Петербург, ул. Калинина, дом 2, корпус 4, литера А.