

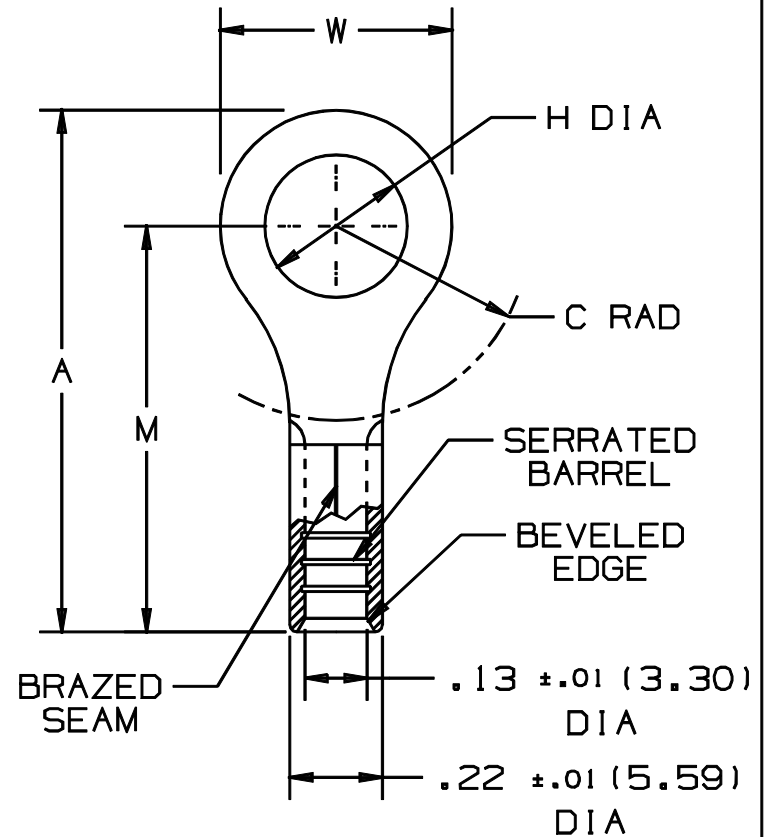
THIS COPY IS PROVIDED ON A RESTRICTED BASIS AND IS NOT TO BE USED IN ANY WAY DETRIMENTAL TO THE INTERESTS OF PANDUIT CORP.

| PANDUIT PART NUMBER | STUD SIZE | DIMENSIONS in. | | | | |
|---------------------|-----------|----------------|----------------|----------------|----------------|---------------|
| | | A $\pm .02$ | W $\pm .01$ | C $\pm .02$ | M $\pm .02$ | H $\pm .01$ |
| P10-6RHT6 | #6 | .78 (19.81) | .31 (7.87) | .35 (8.89) | .62 (15.75) | .15 (3.81) |
| P10-8RHT6 | #8 | .78 (19.81) | .31 (7.87) | .35 (8.89) | .62 (15.75) | .17 (4.32) |
| P10-10RHT6 | #10 | .81 (20.57) | .38 (9.65) | .33 (8.38) | .62 (15.75) | .20 (5.08) |
| P10-14RHT6 | 1/4" | .96 (24.38) | .53 (13.46) | .42 (10.67) | .70 (17.78) | .27 (6.86) |

NOTES:

- RECOMMENDED FOR:
 - #12-10 AWG SOLID OR STRANDED COPPER WIRE *
 - 650° F (343° C) MAX. TEMP. RATING
- MATERIAL:
 - STAMPING- .04" (1.02) THK COPPER, NICKEL PLATED
- PACKAGE QTY: STD. PKG. - L = 50
BULK PKG. - D = 500
- DIMENSIONS IN BRACKETS ARE IN MILLIMETERS
- INSTALLATION TOOLS:
 - PANDUIT APPROVED: CT-100, CT-200, CT-160, CT-260, CT-570, CT-1570

* APPROVED FOR USE WITH # 14 - 10 AWG SOLID OR STRANDED COPPER WIRE WHEN INSTALLED WITH THE CT-570 OR CT-1570 TOOLS



A41267_01

PANDUIT CORP.

TINLEY PARK, ILLINOIS

| 01 | 1/01 | RM | | FILESPEC WAS N41267AA_PCD_00 | | | | | | |
|-----|------|----|-----|--|-------|------|----|-----|----------|-------|
| 00 | 1/96 | ED | | REV.S TON NOTES & DIM.S/ FILESPEC WAS: A41267A | 03883 | | | | | |
| REV | DATE | BY | CHK | DESCRIPTION | ECN# | CUST | PM | APP | DRAWN BY | CHK'D |

#12-10 BARREL NON-INSULATED RING TONGUE, HIGH TEMPERATURE, 650° F

| | | | |
|-------|------|-------------|--------|
| SCALE | NONE | DRAWING NO. | A41267 |
|-------|------|-------------|--------|



Компания «ЭлектроПласт» предлагает заключение долгосрочных отношений при поставках импортных электронных компонентов на взаимовыгодных условиях!

Наши преимущества:

- Оперативные поставки широкого спектра электронных компонентов отечественного и импортного производства напрямую от производителей и с крупнейших мировых складов;
- Поставка более 17-ти миллионов наименований электронных компонентов;
- Поставка сложных, дефицитных, либо снятых с производства позиций;
- Оперативные сроки поставки под заказ (от 5 рабочих дней);
- Экспресс доставка в любую точку России;
- Техническая поддержка проекта, помощь в подборе аналогов, поставка прототипов;
- Система менеджмента качества сертифицирована по Международному стандарту ISO 9001;
- Лицензия ФСБ на осуществление работ с использованием сведений, составляющих государственную тайну;
- Поставка специализированных компонентов (Xilinx, Altera, Analog Devices, Intersil, Interpoint, Microsemi, Aeroflex, Peregrine, Syfer, Eurofarad, Texas Instrument, Miteq, Cobham, E2V, MA-COM, Hittite, Mini-Circuits, General Dynamics и др.);

Помимо этого, одним из направлений компании «ЭлектроПласт» является направление «Источники питания». Мы предлагаем Вам помощь Конструкторского отдела:

- Подбор оптимального решения, техническое обоснование при выборе компонента;
- Подбор аналогов;
- Консультации по применению компонента;
- Поставка образцов и прототипов;
- Техническая поддержка проекта;
- Защита от снятия компонента с производства.



Как с нами связаться

Телефон: 8 (812) 309 58 32 (многоканальный)

Факс: 8 (812) 320-02-42

Электронная почта: org@eplast1.ru

Адрес: 198099, г. Санкт-Петербург, ул. Калинина, дом 2, корпус 4, литера А.