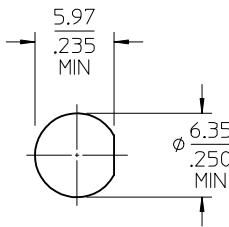
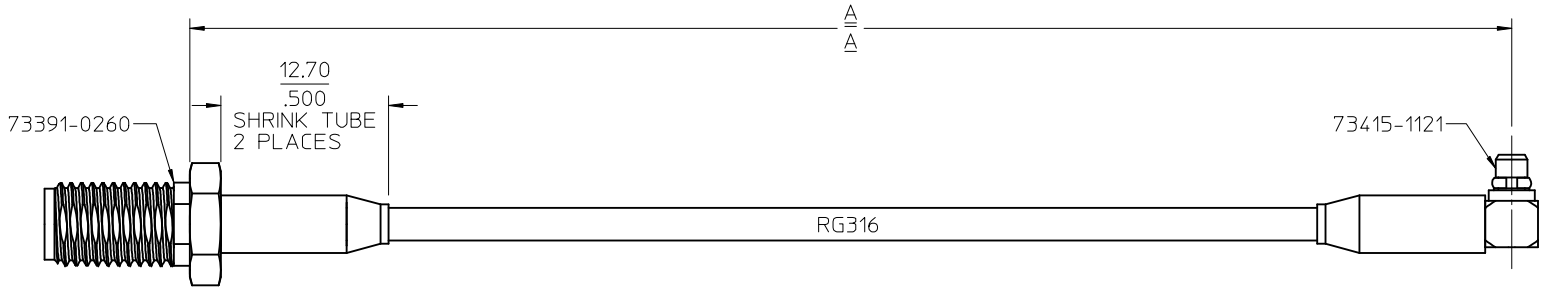
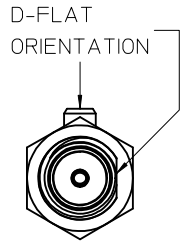
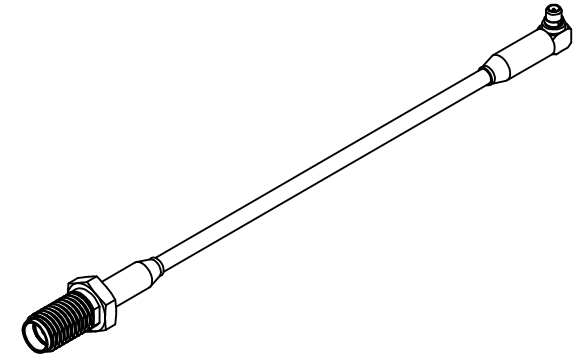


MATERIALS AND FINISHES

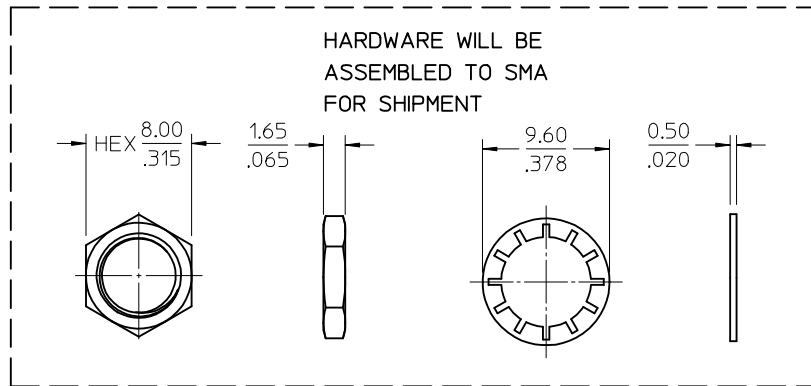
CABLES WILL BE INDIVIDUALLY BAGGED

- SMA JACK: SEE SD-73391-026
- MMCX PLUG: SEE SD-73415-112
- CABLE: RG316
- SHRINK TUBE: VERSAFIT

BAG LABEL:
MOLEX: P/N
DATE CODE



RECOMMENDED PANEL CUTOUT
MAX PANEL THICKNESS 3.18 (.125)



89761-6822	18.0±.35	457.2±8.89	POLYBAG
89761-6821	12.0±.25	304.8±6.35	POLYBAG
89761-6820	6.00±.25	152.4±6.35	POLYBAG
PART NO.	IN	MM	PACKAGING
A			

CECC-22-340	INTERFACE MMCX
MIL-STD-348A, FIG. 310.2	INTERFACE SMA
SPECIFICATION	DESCRIPTION

CHG: REGENERATED IN SYSTEM PER RF12-E082 EC NO: URF2013-0035 DRAWN: YEH CHKD: APPR: HUANG 2012/07/13 2012/07/28	QUALITY SYMBOLS ∇=0 ∇=0 ∇=0	GENERAL TOLERANCES (UNLESS SPECIFIED)		DIMENSION STYLE		SCALE	DESIGN UNITS	THIRD ANGLE PROJECTION CA SMA J STR BKHD TO MMCX P R/A W/RG316 CA-SMAJ/MMCXP, EWR-3874 molex DOCUMENT NO. SD-89761-682 SHEET NO. 1 OF 1
				MM/IN		3.5:1	METRIC	
				mm	INCH	DRAWN BY DATE		
						CHECKED BY DATE		
				1 PLACES ± --- ± ---		APPROVED BY DATE		
				3 PLACES ± --- ± ---		JWIENER 2010/03/08		
				2 PLACES ± --- ± ---				
				1 PLACE ± --- ± ---				
				0 PLACE ± --- ± ---				
				ANGULAR ± 2 °				
				DRAFT WHERE APPLICABLE MUST REMAIN WITHIN DIMENSIONS				
				SIZE				
				C				



Компания «ЭлектроПласт» предлагает заключение долгосрочных отношений при поставках импортных электронных компонентов на взаимовыгодных условиях!

Наши преимущества:

- Оперативные поставки широкого спектра электронных компонентов отечественного и импортного производства напрямую от производителей и с крупнейших мировых складов;
- Поставка более 17-ти миллионов наименований электронных компонентов;
- Поставка сложных, дефицитных, либо снятых с производства позиций;
- Оперативные сроки поставки под заказ (от 5 рабочих дней);
- Экспресс доставка в любую точку России;
- Техническая поддержка проекта, помощь в подборе аналогов, поставка прототипов;
- Система менеджмента качества сертифицирована по Международному стандарту ISO 9001;
- Лицензия ФСБ на осуществление работ с использованием сведений, составляющих государственную тайну;
- Поставка специализированных компонентов (Xilinx, Altera, Analog Devices, Intersil, Interpoint, Microsemi, Aeroflex, Peregrine, Syfer, Eurofarad, Texas Instrument, Miteq, Cobham, E2V, MA-COM, Hittite, Mini-Circuits, General Dynamics и др.);

Помимо этого, одним из направлений компании «ЭлектроПласт» является направление «Источники питания». Мы предлагаем Вам помощь Конструкторского отдела:

- Подбор оптимального решения, техническое обоснование при выборе компонента;
- Подбор аналогов;
- Консультации по применению компонента;
- Поставка образцов и прототипов;
- Техническая поддержка проекта;
- Защита от снятия компонента с производства.



Как с нами связаться

Телефон: 8 (812) 309 58 32 (многоканальный)

Факс: 8 (812) 320-02-42

Электронная почта: org@eplast1.ru

Адрес: 198099, г. Санкт-Петербург, ул. Калинина, дом 2, корпус 4, литера А.