

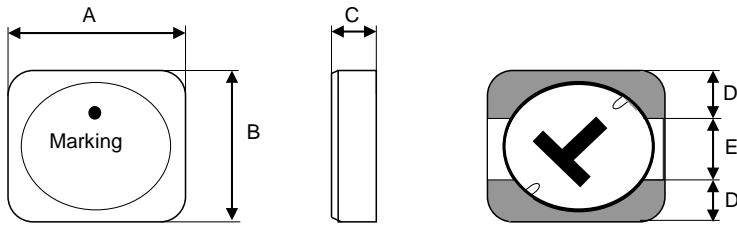
# Spezifikation für Freigabe / specification for release

Kunde / customer :  
 Artikelnummer / part number : **744042100**  
 Bezeichnung : **SPEICHERDROSSEL WE-TPC**  
 description : **POWER-CHOKE WE-TPC**



DATUM / DATE : 2010-08-01

## A Mechanische Abmessungen / dimensions:



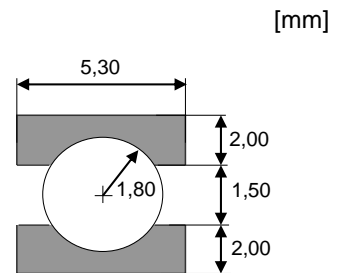
| Type 4818 |                  |    |
|-----------|------------------|----|
| A         | <b>4,8 ± 0,2</b> | mm |
| B         | <b>4,8 ± 0,2</b> | mm |
| C         | <b>1,8 ± 0,2</b> | mm |
| D         | <b>1,60 typ.</b> | mm |
| E         | <b>1,60 typ.</b> | mm |
|           |                  |    |
|           |                  |    |
|           |                  |    |

● = Start of winding      Marking = Inductance code

## B Elektrische Eigenschaften / electrical properties:

| Eigenschaften / properties               | Testbedingungen / test conditions |                     | Wert / value | Einheit / unit | tol.         |
|--|-----------------------------------|---------------------|--------------|----------------|--------------|
| Induktivität / inductance                | <b>100 kHz / 0,1V</b>             | L                   | <b>10,00</b> | μH             | <b>± 30%</b> |
| DC-Widerstand / DC-resistance            | <b>@ 20°C</b>                     | R <sub>DC typ</sub> | <b>0,120</b> | Ω              | <b>typ.</b>  |
| DC-Widerstand / DC-resistance            | <b>@ 20°C</b>                     | R <sub>DC max</sub> | <b>0,150</b> | Ω              | <b>max.</b>  |
| Nennstrom / rated current                | <b>ΔT=30 K</b>                    | I <sub>DC</sub>     | <b>1300</b>  | mA             | <b>max.</b>  |
| Sättigungsstrom / saturation current     | <b> ΔL/L &lt;35%</b>              | I <sub>sat</sub>    | <b>1000</b>  | mA             | <b>typ.</b>  |
| Eigenres.-Frequenz / self-res.-frequency |                                   | SRF                 | <b>45</b>    | MHz            | <b>typ.</b>  |

## C Lötpad / soldering spec.:



## D Prüfgeräte / test equipment:

**HP 4274 A** für/for L und/and Q  
**HP 34401 A** für/for R<sub>DC</sub> und I<sub>DC</sub>

## E Testbedingungen / test conditions:

Luftfeuchtigkeit / humidity: 33%  
 Umgebungstemperatur / temperature: +20°C

## F Werkstoffe & Zulassungen / material & approvals:

Basismaterial / base material: Ferrit  
 Draht / wire: Class H  
 Endoberfläche / finishing electrode: Sn/Ag/Cu - 96.5/3.0/0.5%

## G Eigenschaften / general specifications:

Betriebstemp. / operating temperature: -40°C - + 125°C  
 Umgebungstemp. / ambient temperature: -40°C - + 85°C  
 It is recommended that the temperature of the part does not exceed 125°C under worst case operating conditions.

|                                     |                          |                         |              |
|-------------------------------------|--------------------------|-------------------------|--------------|
| Freigabe erteilt / general release: | Kunde / customer         |                         |              |
|                                     |                          |                         |              |
| Datum / date                        | Unterschrift / signature |                         |              |
|                                     | Würth Elektronik         |                         |              |
| Geprüft / checked                   | Kontrolliert / approved  |                         |              |
|                                     | Name                     | Änderung / modification | Datum / date |
|                                     | CZ                       | Version 6               | 10-08-01     |
|                                     | ME                       | Version 5               | 09-01-15     |
|                                     | MST                      | Version 4               | 08-04-11     |
|                                     | MST                      | Version 3               | 04-10-11     |
|                                     | MST                      | Version 2               | 04-08-09     |
|                                     | MPH                      | Version 1               | 03-03-20     |

### Würth Elektronik eiSos GmbH & Co.KG

D-74638 Waldenburg · Max-Eyth-Strasse 1 - 3 · Germany · Telefon (+49) (0) 7942 - 945 - 0 · Telefax (+49) (0) 7942 - 945 - 400  
<http://www.we-online.com>

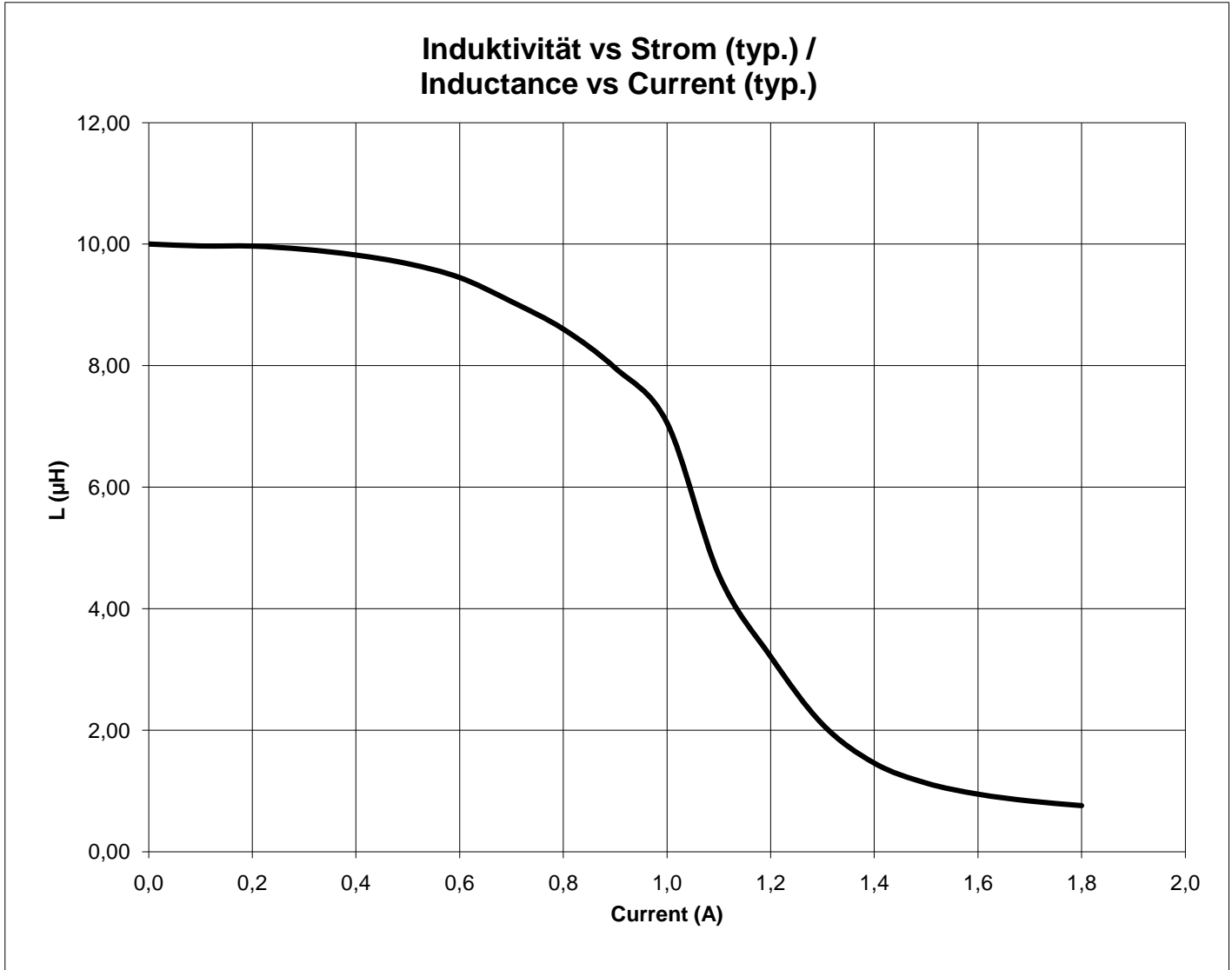
# Spezifikation für Freigabe / specification for release

Kunde / customer :  
 Artikelnummer / part number : **744042100**  
 Bezeichnung : **SPEICHERDROSSEL WE-TPC**  
 description : **POWER-CHOKE WE-TPC**



**WÜRTH ELEKTRONIK**  
 DATUM / DATE : 2010-08-01

## H Induktivitätskurve / Inductance curve :



|                                     |                          |      |                         |              |
|-------------------------------------|--------------------------|------|-------------------------|--------------|
| Freigabe erteilt / general release: | <b>Kunde / customer</b>  |      |                         |              |
| Datum / date                        | Unterschrift / signature |      |                         |              |
| Geprüft / checked                   | Kontrolliert / approved  |      |                         |              |
|                                     | <b>Würth Elektronik</b>  |      |                         |              |
|                                     |                          | CZ   | Version 6               | 10-08-01     |
|                                     |                          | ME   | Version 5               | 09-01-15     |
|                                     |                          | MST  | Version 4               | 08-04-11     |
|                                     |                          | MST  | Version 3               | 04-10-11     |
|                                     |                          | MST  | Version 2               | 04-08-09     |
|                                     |                          | MPH  | Version 1               | 03-03-20     |
|                                     |                          | Name | Änderung / modification | Datum / date |

### Würth Elektronik eiSos GmbH & Co.KG

D-74638 Waldenburg · Max-Eyth-Strasse 1 - 3 · Germany · Telefon (+49) (0) 7942 - 945 - 0 · Telefax (+49) (0) 7942 - 945 - 400  
<http://www.we-online.com>

# Spezifikation für Freigabe / specification for release

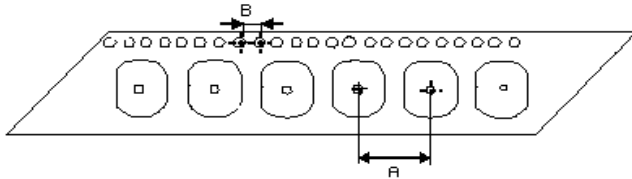
Kunde / customer :  
 Artikelnummer / part number : **744042100**  
 Bezeichnung : **SPEICHERDROSSEL WE-TPC**  
 description : **POWER-CHOKE WE-TPC**



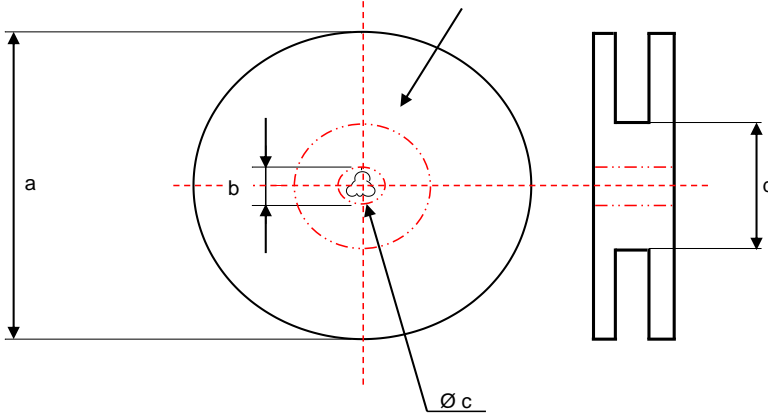
DATUM / DATE : 2010-08-01

**I Rollenspezifikation / tape and reel specification:**

**Gurtspezifikation / Tape specification:**

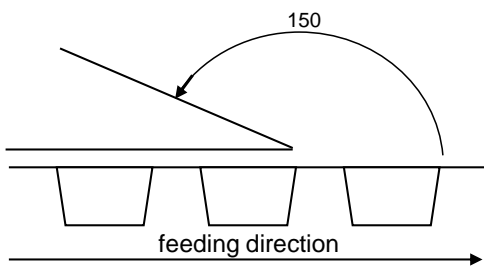


|   |                 |    |
|---|-----------------|----|
| A | <b>8,0 ±1,0</b> | mm |
| B | <b>4,0 ±1,0</b> | mm |
|   |                 |    |
|   |                 |    |



**Rollenspezifikation / Reel specification:**

|   |                          |    |
|---|--------------------------|----|
| a | <b>178 ± 0,5</b>         | mm |
| b | <b>20,20 ± 0,1</b>       | mm |
| c | <b>13,00 ± 0,5 - 1,0</b> | mm |
| d | <b>50,0 ± 1,0</b>        | mm |



The force for tearing off cover tape is 20 to 70 grams in arrow direction

Freigabe erteilt / general release:

|                   |                          |      |                                      |
|-------------------|--------------------------|------|--------------------------------------|
| Datum / date      | Kunde / customer         |      |                                      |
|                   | Unterschrift / signature |      |                                      |
| Geprüft / checked | Würth Elektronik         |      |                                      |
|                   | Kontrolliert / approved  |      |                                      |
|                   |                          | Name | Änderung / modification Datum / date |
|                   |                          | CZ   | Version 6 10-08-01                   |
|                   |                          | ME   | Version 5 09-01-15                   |
|                   |                          | MST  | Version 4 08-04-11                   |
|                   |                          | MST  | Version 3 04-10-11                   |
|                   |                          | MST  | Version 2 04-08-09                   |
|                   |                          | MPH  | Version 1 03-03-20                   |

This electronic component has been designed and developed for usage in general electronic equipment. Before incorporating this component into any equipment where higher safety and reliability is especially required or if there is the possibility of direct damage or injury to human body, for example in the range of aerospace, aviation, nuclear control, submarine, transportation, (automotive control, train control, ship control), transportation signal, disaster prevention, medical, public information network etc, Würth Elektronik eiSos GmbH must be informed before the design-in stage. In addition, sufficient reliability evaluation checks for safety must be performed on every electronic component which is used in electrical circuits that require high safety and reliability functions or performance.

**Würth Elektronik eiSos GmbH & Co.KG**

D-74638 Waldenburg · Max-Eyth-Strasse 1 - 3 · Germany · Telefon (+49) (0) 7942 - 945 - 0 · Telefax (+49) (0) 7942 - 945 - 400  
<http://www.we-online.com>



Компания «ЭлектроПласт» предлагает заключение долгосрочных отношений при поставках импортных электронных компонентов на взаимовыгодных условиях!

Наши преимущества:

- Оперативные поставки широкого спектра электронных компонентов отечественного и импортного производства напрямую от производителей и с крупнейших мировых складов;
- Поставка более 17-ти миллионов наименований электронных компонентов;
- Поставка сложных, дефицитных, либо снятых с производства позиций;
- Оперативные сроки поставки под заказ (от 5 рабочих дней);
- Экспресс доставка в любую точку России;
- Техническая поддержка проекта, помощь в подборе аналогов, поставка прототипов;
- Система менеджмента качества сертифицирована по Международному стандарту ISO 9001;
- Лицензия ФСБ на осуществление работ с использованием сведений, составляющих государственную тайну;
- Поставка специализированных компонентов (Xilinx, Altera, Analog Devices, Intersil, Interpoint, Microsemi, Aeroflex, Peregrine, Syfer, Eurofarad, Texas Instrument, Miteq, Cobham, E2V, MA-COM, Hittite, Mini-Circuits, General Dynamics и др.);

Помимо этого, одним из направлений компании «ЭлектроПласт» является направление «Источники питания». Мы предлагаем Вам помощь Конструкторского отдела:

- Подбор оптимального решения, техническое обоснование при выборе компонента;
- Подбор аналогов;
- Консультации по применению компонента;
- Поставка образцов и прототипов;
- Техническая поддержка проекта;
- Защита от снятия компонента с производства.



#### Как с нами связаться

**Телефон:** 8 (812) 309 58 32 (многоканальный)

**Факс:** 8 (812) 320-02-42

**Электронная почта:** [org@eplast1.ru](mailto:org@eplast1.ru)

**Адрес:** 198099, г. Санкт-Петербург, ул. Калинина, дом 2, корпус 4, литера А.