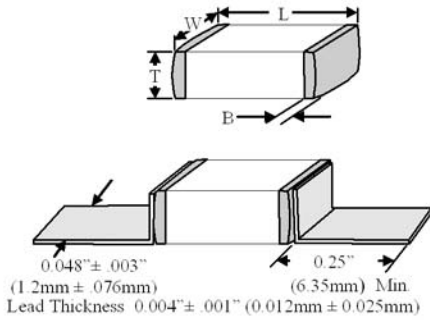


FUNCTIONAL APPLICATIONS

- Impedance Matching
- D.C. Blocking
- Bypass
- Coupling
- Tuning and Feedback

BENEFITS

- Oscillators
- Timing Circuits
- Filters
- RF Power Amplifiers and Delay Lines
- Stable TC, -55 to +125 °C Operating Range



Mechanical Specification

| Product Code | Body Dimensions | | | Termination Code, Band Dimension and Material | | |
|--------------|---|--------------------------------|--------------------------|---|---------------------------------|--------------------------|
| | Length (L) | Width (W) | Thickness (T) | Code | Band (B) | Material |
| C11 | .055" + .015" - .010" (1.40 + .381 - .254) | .055" ± .015" (1.40 ± .381) | .050" Max (1.27) Max. | Z | .005" - .020" (0.130 - .050) | Ni Barrier, Tin Plate |
| | | | | S | | Ni Barrier, Au Flash |
| | | | | P | | AgPd Termination |
| | | | | U | | Ni Barrier, Solder Plate |

Laser marking available in Horizontal and Vertical orientation. Codes L, V, D. The MS material system is available in Z and U terminations only. U termination is not available in the UL material system.

Capacitance Table

| C11 High Q Capacitance Values | | | | | | | | | | | | | | | |
|-------------------------------|----------|------------------|----------------|----------|----------|------------------|----------------|----------|----------|---|----------------|----------|----------|-----------------------|-----------------|
| CAP CODE | CAP (pF) | Cap Tol. | Rated WVDC | CAP CODE | CAP (pF) | Cap Tol. | Rated WVDC | CAP CODE | CAP (pF) | Cap Tol. | Rated WVDC | CAP CODE | CAP (pF) | Cap Tol. | Rated WVDC |
| 0R1 | 0.1 | A B C D | 250V Code 9 | 1R5 | 1.5 | A B C D | 250V Code 9 | 5R6 | 5.6 | A B C D F G J K M | 250V Code 9 | 300 | 30 | F G J K M | 250V* Code 9 |
| 0R2 | 0.2 | | | 1R6 | 1.6 | | | 6R2 | 6.2 | | | 330 | 33 | | |
| R25 | 0.25 | | | 1R7 | 1.7 | | | 6R8 | 6.8 | | | 360 | 36 | | |
| 0R3 | 0.3 | | | 1R8 | 1.8 | | | 7R5 | 7.5 | | | 390 | 39 | | |
| R35 | 0.35 | | | 1R9 | 1.9 | | | 8R2 | 8.2 | | | 430 | 43 | | |
| 0R4 | 0.4 | | | 2R0 | 2.0 | | | 9R1 | 9.1 | | | 470 | 47 | | |
| R45 | 0.45 | | | 2R1 | 2.1 | | | 100 | 10 | | | 510 | 51 | | |
| 0R5 | 0.5 | | | 2R2 | 2.2 | | | 110 | 11 | | | 560 | 56 | | |
| 0R6 | 0.6 | | | 2R4 | 2.4 | | | 120 | 12 | | | 620 | 62 | | |
| 0R7 | 0.7 | | | 2R7 | 2.7 | | | 130 | 13 | | | 680 | 68 | | |
| 0R8 | 0.8 | | | 3R0 | 3.0 | | | 150 | 15 | | | 750 | 75 | | |
| 0R9 | 0.9 | | | 3R3 | 3.3 | | | 160 | 16 | | | 820 | 82 | | |
| 1R0 | 1.0 | | | 3R6 | 3.6 | | | 180 | 18 | | | 910 | 91 | | |
| 1R1 | 1.1 | | | 3R9 | 3.9 | | | 200 | 20 | | | 101 | 100 | | |
| 1R2 | 1.2 | | | 4R3 | 4.3 | | | 220 | 22 | | | 121 | 120 | | |
| 1R3 | 1.3 | | | 4R7 | 4.7 | | | 240 | 24 | | | 151 | 150 | | |
| 1R4 | 1.4 | 5R1 | 5.1 | 270 | 27 | 181 | 180 | | | | | | | | |
| | | | | | | 221 | 220 | | | | | | | | |

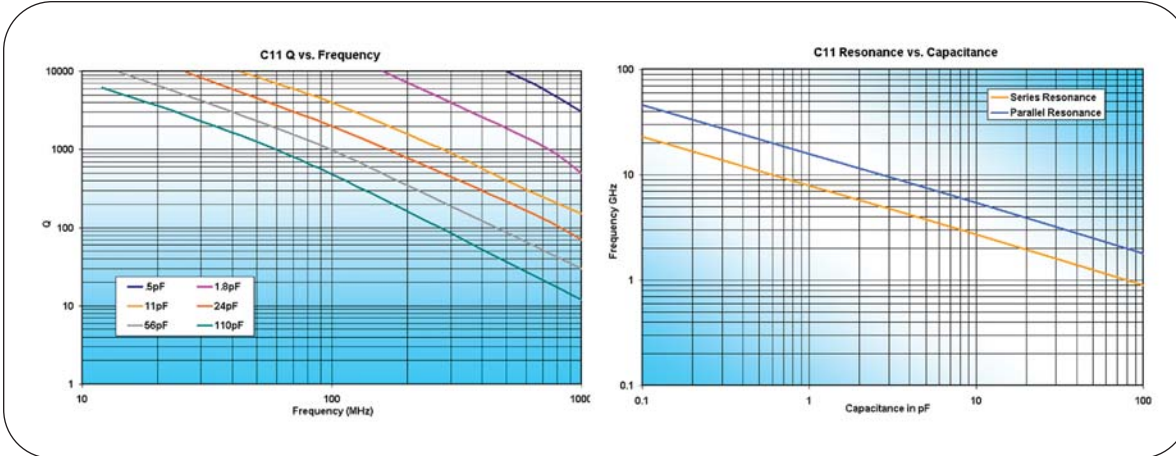
*AH, CF, and UL capacitors in the cap range from 33pF to 56pF are 200V rated, Code 6. Cap values shown in **red** are available in MS only, in **blue** are available in AH, CF, and UL only. **MS capacitors in the range from 62pF to 100pF are 150V rated, Code 8.

Electrical Specifications

| Dielectric Material Code | Temperature Coefficient (ppm/°C Maximum) | Dissipation Factor (% @ 1MHz Maximum) | Dielectric Withstanding Voltage | | Insulation Resistance (MΩ Minimum) | | Aging | Piezoelectric Effects | Dielectric Absorption |
|--------------------------|--|---------------------------------------|---------------------------------|--------------------|------------------------------------|-----------------|-------|-----------------------|-----------------------|
| | | | Voltage Rating (Volts) | DWV (Volts) | @ +25°C | @ +125°C | | | |
| AH | P90 ± 20 | 0.05 | 200 | 500 | 10 ⁶ | 10 ⁵ | None | None | None |
| | | | 250 | 625 | | | | | |
| CF | 0 ± 15 | 0.05 | 200 | 500 | 10 ⁶ | 10 ⁵ | | | |
| | | | 250 | 625 | | | | | |
| UL | 0 ± 30 | 0.05 | 200 | 500 | 10 ⁵ | 10 ⁴ | | | |
| | | | 250 | 625 | | | | | |
| MS | 0 ± 30 | 0.05 | 250, 200, 100, 50 | 625, 500, 250, 125 | 10 ⁵ | 10 ⁴ | | | |

| Tolerance Codes | |
|-----------------|-----------|
| Code | Tolerance |
| A | ± 0.05pF |
| B | ± 0.10pF |
| C | ± 0.25pF |
| D | ± 0.50pF |
| F | ± 1% |
| G | ± 2% |
| J | ± 5% |
| K | ± 10% |

Note: Dissipation Factor applies to values of 4.7pF or greater.



C11 ENGINEERING KIT

20 Pieces Each of 30 Values

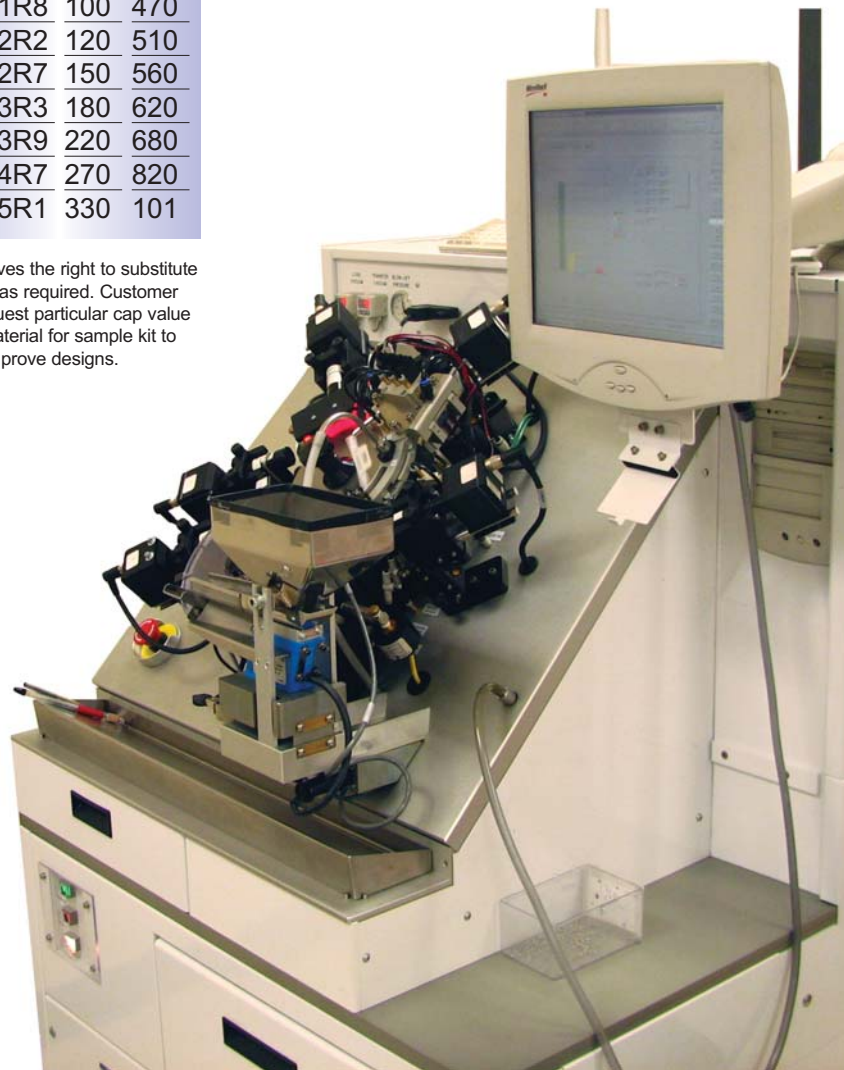
| CODE | CAP |
|------|-------|
| 0R3 | 0.3pF |
| 0R5 | 0.5pF |
| 1R0 | 1.0pF |
| 1R2 | 1.2pF |
| 1R5 | 1.5pF |
| 1R8 | 1.8pF |
| 2R0 | 2.0pF |
| 2R2 | 2.2pF |
| 2R7 | 2.7pF |
| 3R3 | 3.3pF |
| 3R9 | 3.9pF |
| 4R7 | 4.7pF |
| 5R6 | 5.6pF |
| 6R8 | 6.8pF |
| 8R2 | 8.2pF |
| 100 | 10pF |
| 120 | 12pF |
| 150 | 15pF |
| 180 | 18pF |
| 220 | 22pF |
| 270 | 27pF |
| 330 | 33pF |
| 390 | 39pF |
| 470 | 47pF |
| 560 | 56pF |
| 680 | 68pF |
| 820 | 82pF |
| 101 | 100pF |

C08BLBB1X5UX 2400pF Block

C11 DESIGNER KIT

| KIT C | KIT D | KIT E | KIT F |
|-------|-------|-------|-------|
| 0R1 | 1R0 | 5R6 | 270 |
| 0R2 | 1R2 | 6R8 | 330 |
| 0R3 | 1R5 | 8R2 | 390 |
| 0R4 | 1R8 | 100 | 470 |
| 0R5 | 2R2 | 120 | 510 |
| 0R6 | 2R7 | 150 | 560 |
| 0R7 | 3R3 | 180 | 620 |
| 0R8 | 3R9 | 220 | 680 |
| 0R9 | 4R7 | 270 | 820 |
| 1R0 | 5R1 | 330 | 101 |

DLI reserves the right to substitute values as required. Customer may request particular cap value and material for sample kit to prove designs.



Dielectric Laboratories

Mouser Electronics

Authorized Distributor

Click to View Pricing, Inventory, Delivery & Lifecycle Information:

Dielectric Laboratories:

[C11CF3R6B-9UN-X1T](#) [C11CF5R1B-9UN-X1T](#) [C11CF5R6B-9UN-X1T](#) [C11CF0R2B-9ZN-X1T](#) [C11CF0R3B-9ZN-X1T](#)
[C11CF0R4B-9ZN-X1T](#) [C11CF0R5B-9ZN-X1T](#) [C11CF0R7B-9ZN-X1T](#) [C11CF3R9B-9ZN-X1T](#) [C11CF4R7B-9ZN-X1T](#)
[C11CF5R6B-9ZN-X1T](#) [C11CF6R8B-9ZN-X1T](#) [C11CF8R2B-9ZN-X1T](#) [C11CF9R1B-9ZN-X1T](#) [C11CF0R9B-9ZN-X1T](#)
[C11CF1R0B-9ZN-X1T](#) [C11CF1R2B-9ZN-X1T](#) [C11CF1R5B-9ZN-X1T](#) [C11CF2R0B-9ZN-X1T](#) [C11CF2R2B-9ZN-X1T](#)
[C11CF2R7B-9ZN-X1T](#) [C11CF3R3B-9ZN-X1T](#) [C11CF270J-9ZN-X1T](#) [C11CF100J-9ZN-X1T](#) [C11CF110J-9ZN-X1T](#)
[C11CF330J-9ZN-X1T](#) [C11CF100F-9ZN-X1B](#) [C11CF150F-9UN-X1B](#) [C11CF180F-9UN-X1B](#) [C11CF330F-9ZN-X1B](#)
[C11CF390F-6UN-X1B](#) [C11CF430F-6UN-X1B](#) [C11CF620F-6UN-X1B](#) [C11CF680F-6UN-X1B](#)



Компания «ЭлектроПласт» предлагает заключение долгосрочных отношений при поставках импортных электронных компонентов на взаимовыгодных условиях!

Наши преимущества:

- Оперативные поставки широкого спектра электронных компонентов отечественного и импортного производства напрямую от производителей и с крупнейших мировых складов;
- Поставка более 17-ти миллионов наименований электронных компонентов;
- Поставка сложных, дефицитных, либо снятых с производства позиций;
- Оперативные сроки поставки под заказ (от 5 рабочих дней);
- Экспресс доставка в любую точку России;
- Техническая поддержка проекта, помощь в подборе аналогов, поставка прототипов;
- Система менеджмента качества сертифицирована по Международному стандарту ISO 9001;
- Лицензия ФСБ на осуществление работ с использованием сведений, составляющих государственную тайну;
- Поставка специализированных компонентов (Xilinx, Altera, Analog Devices, Intersil, Interpoint, Microsemi, Aeroflex, Peregrine, Syfer, Eurofarad, Texas Instrument, Miteq, Cobham, E2V, MA-COM, Hittite, Mini-Circuits, General Dynamics и др.);

Помимо этого, одним из направлений компании «ЭлектроПласт» является направление «Источники питания». Мы предлагаем Вам помощь Конструкторского отдела:

- Подбор оптимального решения, техническое обоснование при выборе компонента;
- Подбор аналогов;
- Консультации по применению компонента;
- Поставка образцов и прототипов;
- Техническая поддержка проекта;
- Защита от снятия компонента с производства.



Как с нами связаться

Телефон: 8 (812) 309 58 32 (многоканальный)

Факс: 8 (812) 320-02-42

Электронная почта: org@eplast1.ru

Адрес: 198099, г. Санкт-Петербург, ул. Калинина, дом 2, корпус 4, литера А.