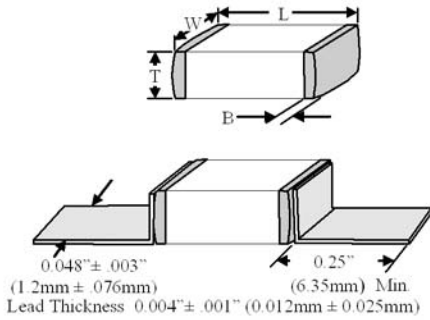


### FUNCTIONAL APPLICATIONS

- Impedance Matching
- D.C. Blocking
- Bypass
- Coupling
- Tuning and Feedback

### BENEFITS

- Oscillators
- Timing Circuits
- Filters
- RF Power Amplifiers and Delay Lines
- Stable TC, -55 to +125 °C Operating Range



### Mechanical Specification

| Product Code | Body Dimensions                                     |                                |                          | Termination Code, Band Dimension and Material |                                 |                          |
|--------------|---|--------------------------------|--------------------------|---|---------------------------------|--------------------------|
|              | Length (L)  | Width (W)                      | Thickness (T)            | Code  | Band (B)                        | Material                 |
| C11          | .055" + .015"<br>- .010"<br>(1.40 + .381<br>- .254) | .055" ± .015"<br>(1.40 ± .381) | .050" Max<br>(1.27) Max. | Z   | .005" - .020"<br>(0.130 - .050) | Ni Barrier, Tin Plate    |
|              |   |                                |                          | S   |                                 | Ni Barrier, Au Flash     |
|              |   |                                |                          | P   |                                 | AgPd Termination         |
|              |   |                                |                          | U   |                                 | Ni Barrier, Solder Plate |

Laser marking available in Horizontal and Vertical orientation. Codes L, V, D. The MS material system is available in Z and U terminations only. U termination is not available in the UL material system.

### Capacitance Table

| C11 High Q Capacitance Values |          |                  |                |          |          |                  |                |          |          |   |                |          |          |                       |                 |
|-------------------------------|----------|------------------|----------------|----------|----------|------------------|----------------|----------|----------|---|----------------|----------|----------|-----------------------|-----------------|
| CAP CODE                      | CAP (pF) | Cap Tol.         | Rated WVDC     | CAP CODE | CAP (pF) | Cap Tol.         | Rated WVDC     | CAP CODE | CAP (pF) | Cap Tol.                                      | Rated WVDC     | CAP CODE | CAP (pF) | Cap Tol.              | Rated WVDC      |
| 0R1                           | 0.1      | A<br>B<br>C<br>D | 250V<br>Code 9 | 1R5      | 1.5      | A<br>B<br>C<br>D | 250V<br>Code 9 | 5R6      | 5.6      | A<br>B<br>C<br>D<br><br>F<br>G<br>J<br>K<br>M | 250V<br>Code 9 | 300      | 30       | F<br>G<br>J<br>K<br>M | 250V*<br>Code 9 |
| 0R2                           | 0.2      |                  |                | 1R6      | 1.6      |                  |                | 6R2      | 6.2      |   |                | 330      | 33       |                       |                 |
| R25                           | 0.25     |                  |                | 1R7      | 1.7      |                  |                | 6R8      | 6.8      |   |                | 360      | 36       |                       |                 |
| 0R3                           | 0.3      |                  |                | 1R8      | 1.8      |                  |                | 7R5      | 7.5      |   |                | 390      | 39       |                       |                 |
| R35                           | 0.35     |                  |                | 1R9      | 1.9      |                  |                | 8R2      | 8.2      |   |                | 430      | 43       |                       |                 |
| 0R4                           | 0.4      |                  |                | 2R0      | 2.0      |                  |                | 9R1      | 9.1      |   |                | 470      | 47       |                       |                 |
| R45                           | 0.45     |                  |                | 2R1      | 2.1      |                  |                | 100      | 10       |   |                | 510      | 51       |                       |                 |
| 0R5                           | 0.5      |                  |                | 2R2      | 2.2      |                  |                | 110      | 11       |   |                | 560      | 56       |                       |                 |
| 0R6                           | 0.6      |                  |                | 2R4      | 2.4      |                  |                | 120      | 12       |   |                | 620      | 62       |                       |                 |
| 0R7                           | 0.7      |                  |                | 2R7      | 2.7      |                  |                | 130      | 13       |   |                | 680      | 68       |                       |                 |
| 0R8                           | 0.8      |                  |                | 3R0      | 3.0      |                  |                | 150      | 15       |   |                | 750      | 75       |                       |                 |
| 0R9                           | 0.9      |                  |                | 3R3      | 3.3      |                  |                | 160      | 16       |   |                | 820      | 82       |                       |                 |
| 1R0                           | 1.0      |                  |                | 3R6      | 3.6      |                  |                | 180      | 18       |   |                | 910      | 91       |                       |                 |
| 1R1                           | 1.1      |                  |                | 3R9      | 3.9      |                  |                | 200      | 20       |   |                | 101      | 100      |                       |                 |
| 1R2                           | 1.2      |                  |                | 4R3      | 4.3      |                  |                | 220      | 22       |   |                | 121      | 120      |                       |                 |
| 1R3                           | 1.3      |                  |                | 4R7      | 4.7      |                  |                | 240      | 24       |   |                | 151      | 150      |                       |                 |
| 1R4                           | 1.4      | 5R1              | 5.1            | 270      | 27       | 181              | 180            |          |          |   |                |          |          |                       |                 |
|                               |          |                  |                |          |          | 221              | 220            |          |          |   |                |          |          |                       |                 |

\*AH, CF, and UL capacitors in the cap range from 33pF to 56pF are 200V rated, Code 6. Cap values shown in **red** are available in MS only, in **blue** are available in AH, CF, and UL only. \*\*MS capacitors in the range from 62pF to 100pF are 150V rated, Code 8.

### Electrical Specifications

| Dielectric Material Code | Temperature Coefficient (ppm/°C Maximum) | Dissipation Factor (% @ 1MHz Maximum) | Dielectric Withstanding Voltage |                    | Insulation Resistance (MΩ Minimum) |                 | Aging | Piezoelectric Effects | Dielectric Absorption |
|--------------------------|--|---------------------------------------|---------------------------------|--------------------|------------------------------------|-----------------|-------|-----------------------|-----------------------|
|                          |  |                                       | Voltage Rating (Volts)          | DWV (Volts)        | @ +25°C                            | @ +125°C        |       |                       |                       |
| AH                       | P90 ± 20                                 | 0.05                                  | 200                             | 500                | 10 <sup>6</sup>                    | 10 <sup>5</sup> | None  | None                  | None                  |
|                          |  |                                       | 250                             | 625                |                                    |                 |       |                       |                       |
| CF                       | 0 ± 15                                   | 0.05                                  | 200                             | 500                | 10 <sup>6</sup>                    | 10 <sup>5</sup> |       |                       |                       |
|                          |  |                                       | 250                             | 625                |                                    |                 |       |                       |                       |
| UL                       | 0 ± 30                                   | 0.05                                  | 200                             | 500                | 10 <sup>5</sup>                    | 10 <sup>4</sup> |       |                       |                       |
|                          |  |                                       | 250                             | 625                |                                    |                 |       |                       |                       |
| MS                       | 0 ± 30                                   | 0.05                                  | 250, 200, 100, 50               | 625, 500, 250, 125 | 10 <sup>5</sup>                    | 10 <sup>4</sup> |       |                       |                       |

| Tolerance Codes |           |
|-----------------|-----------|
| Code            | Tolerance |
| A               | ± 0.05pF  |
| B               | ± 0.10pF  |
| C               | ± 0.25pF  |
| D               | ± 0.50pF  |
| F               | ± 1%      |
| G               | ± 2%      |
| J               | ± 5%      |
| K               | ± 10%     |

Note: Dissipation Factor applies to values of 4.7pF or greater.



## C11 ENGINEERING KIT

20 Pieces Each of 30 Values

| CODE | CAP   |
|------|-------|
| 0R3  | 0.3pF |
| 0R5  | 0.5pF |
| 1R0  | 1.0pF |
| 1R2  | 1.2pF |
| 1R5  | 1.5pF |
| 1R8  | 1.8pF |
| 2R0  | 2.0pF |
| 2R2  | 2.2pF |
| 2R7  | 2.7pF |
| 3R3  | 3.3pF |
| 3R9  | 3.9pF |
| 4R7  | 4.7pF |
| 5R6  | 5.6pF |
| 6R8  | 6.8pF |
| 8R2  | 8.2pF |
| 100  | 10pF  |
| 120  | 12pF  |
| 150  | 15pF  |
| 180  | 18pF  |
| 220  | 22pF  |
| 270  | 27pF  |
| 330  | 33pF  |
| 390  | 39pF  |
| 470  | 47pF  |
| 560  | 56pF  |
| 680  | 68pF  |
| 820  | 82pF  |
| 101  | 100pF |

C08BLBB1X5UX 2400pF Block

## C11 DESIGNER KIT

| KIT C | KIT D | KIT E | KIT F |
|-------|-------|-------|-------|
| 0R1   | 1R0   | 5R6   | 270   |
| 0R2   | 1R2   | 6R8   | 330   |
| 0R3   | 1R5   | 8R2   | 390   |
| 0R4   | 1R8   | 100   | 470   |
| 0R5   | 2R2   | 120   | 510   |
| 0R6   | 2R7   | 150   | 560   |
| 0R7   | 3R3   | 180   | 620   |
| 0R8   | 3R9   | 220   | 680   |
| 0R9   | 4R7   | 270   | 820   |
| 1R0   | 5R1   | 330   | 101   |

DLI reserves the right to substitute values as required. Customer may request particular cap value and material for sample kit to prove designs.



Dielectric Laboratories

# Mouser Electronics

Authorized Distributor

Click to View Pricing, Inventory, Delivery & Lifecycle Information:

## Dielectric Laboratories:

[C11CF3R6B-9UN-X1T](#) [C11CF5R1B-9UN-X1T](#) [C11CF5R6B-9UN-X1T](#) [C11CF0R2B-9ZN-X1T](#) [C11CF0R3B-9ZN-X1T](#)  
[C11CF0R4B-9ZN-X1T](#) [C11CF0R5B-9ZN-X1T](#) [C11CF0R7B-9ZN-X1T](#) [C11CF3R9B-9ZN-X1T](#) [C11CF4R7B-9ZN-X1T](#)  
[C11CF5R6B-9ZN-X1T](#) [C11CF6R8B-9ZN-X1T](#) [C11CF8R2B-9ZN-X1T](#) [C11CF9R1B-9ZN-X1T](#) [C11CF0R9B-9ZN-X1T](#)  
[C11CF1R0B-9ZN-X1T](#) [C11CF1R2B-9ZN-X1T](#) [C11CF1R5B-9ZN-X1T](#) [C11CF2R0B-9ZN-X1T](#) [C11CF2R2B-9ZN-X1T](#)  
[C11CF2R7B-9ZN-X1T](#) [C11CF3R3B-9ZN-X1T](#) [C11CF270J-9ZN-X1T](#) [C11CF100J-9ZN-X1T](#) [C11CF110J-9ZN-X1T](#)  
[C11CF330J-9ZN-X1T](#) [C11CF100F-9ZN-X1B](#) [C11CF150F-9UN-X1B](#) [C11CF180F-9UN-X1B](#) [C11CF330F-9ZN-X1B](#)  
[C11CF390F-6UN-X1B](#) [C11CF430F-6UN-X1B](#) [C11CF620F-6UN-X1B](#) [C11CF680F-6UN-X1B](#)



Компания «ЭлектроПласт» предлагает заключение долгосрочных отношений при поставках импортных электронных компонентов на взаимовыгодных условиях!

Наши преимущества:

- Оперативные поставки широкого спектра электронных компонентов отечественного и импортного производства напрямую от производителей и с крупнейших мировых складов;
- Поставка более 17-ти миллионов наименований электронных компонентов;
- Поставка сложных, дефицитных, либо снятых с производства позиций;
- Оперативные сроки поставки под заказ (от 5 рабочих дней);
- Экспресс доставка в любую точку России;
- Техническая поддержка проекта, помощь в подборе аналогов, поставка прототипов;
- Система менеджмента качества сертифицирована по Международному стандарту ISO 9001;
- Лицензия ФСБ на осуществление работ с использованием сведений, составляющих государственную тайну;
- Поставка специализированных компонентов (Xilinx, Altera, Analog Devices, Intersil, Interpoint, Microsemi, Aeroflex, Peregrine, Syfer, Eurofarad, Texas Instrument, Miteq, Cobham, E2V, MA-COM, Hittite, Mini-Circuits, General Dynamics и др.);

Помимо этого, одним из направлений компании «ЭлектроПласт» является направление «Источники питания». Мы предлагаем Вам помощь Конструкторского отдела:

- Подбор оптимального решения, техническое обоснование при выборе компонента;
- Подбор аналогов;
- Консультации по применению компонента;
- Поставка образцов и прототипов;
- Техническая поддержка проекта;
- Защита от снятия компонента с производства.



#### Как с нами связаться

**Телефон:** 8 (812) 309 58 32 (многоканальный)

**Факс:** 8 (812) 320-02-42

**Электронная почта:** [org@eplast1.ru](mailto:org@eplast1.ru)

**Адрес:** 198099, г. Санкт-Петербург, ул. Калинина, дом 2, корпус 4, литера А.