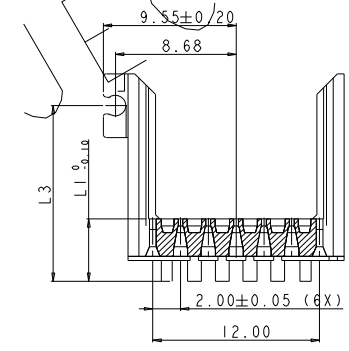
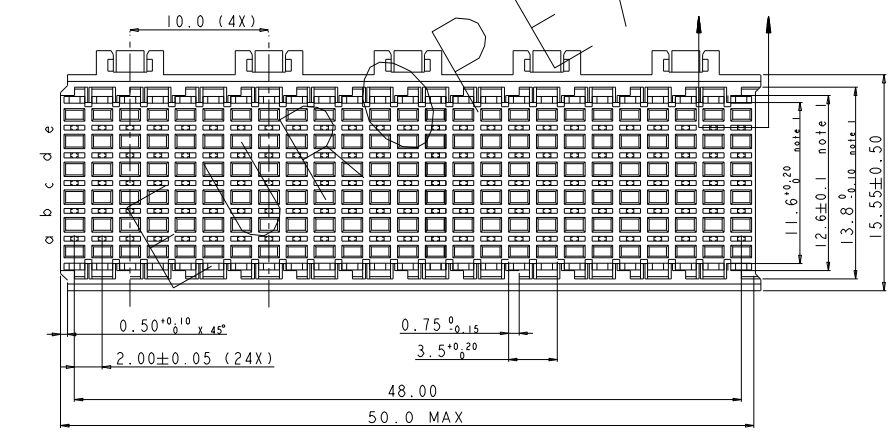
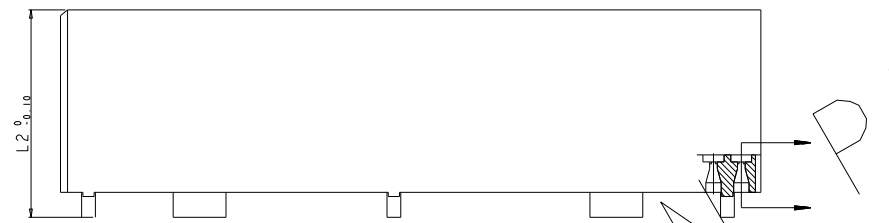
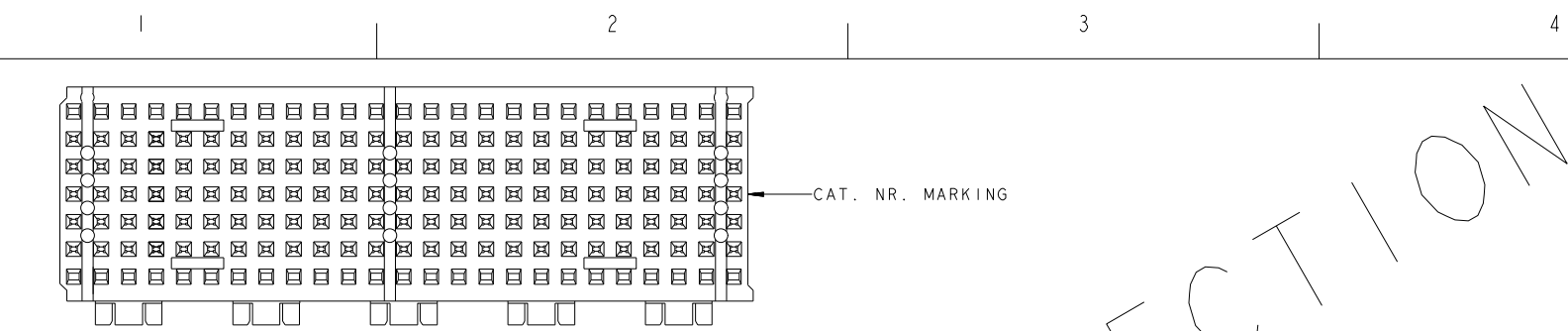


Tous droits strictement réservés.  
 Reproduction ou communication à des tiers interdite sous quelque forme que ce soit sans autorisation écrite du propriétaire.  
 FCi  
 Propriétaire de c FCI. Droits de reproduction



All rights strictly reserved.  
 Reproduction or issue to third parties in any form  
 whoever is not permitted without written authority from the proprietor.  
 Property of FCI. Copyright FCI.



PART NR.	L1	L2	L3	
HM2H05P1LF	3.0	13.45	11.15	AVAILABLE
HM2H05P109LF	3.9	14.35	12.05	AVAILABLE
HM2H05P115LF	4.5	14.95	12.65	AVAILABLE
HM2H05P117LF	4.7	15.15	12.85	AVAILABLE
HM2H05P119LF	4.9	15.35	13.05	AVAILABLE
HM2H05P122LF	5.2	15.65	13.35	AVAILABLE
HM2H05P130LF	6.0	16.45	14.15	AVAILABLE

- NOTES: 1. MEASURED AT THE BOTTOM  
 2. MATERIAL: GLASSREINFORCED POLYESTER UL94 - V0  
 3. THIS PRODUCT (LF) MEETS EUROPEAN UNION DIRECTIONS AND OTHER COUNTRY REGULATIONS AS DESCRIBED IN GS-22-008  
 4. THE PRODUCT IS NOT INTENDED TO BE EXPOSED TO A MANUFACTURING SOLDER PROCESS.

rev	ecn no	dr	date
A	CONVERSION INCLUSION DS	KN	13-09-01
B	DG06-0536	KL	12-13-06
05	BEC 9. 3434	T. C	26-10-98
04	MARKING ADDED	M. F	22-09-98

		www.fciconnect.com	✓	tolerance 1DEC ±0.2 1DEC 2DEC ±0.1 2DEC ANGLES ± 1° HOEKEN	projection 	MM 
Dr	W.P.	280294	Product family		size	Scale
Eng			Spec ref		A4	1/3
Chr			Material		ECN	
Appr						
HM2 REAR HEADER WITH LOCKING DEVICE (125 POS)				dwg no	BS,C ,201630,018	
catalog no				HM2H05P1--LF	CUSTOMER	sheet 1 of 1



Компания «ЭлектроПласт» предлагает заключение долгосрочных отношений при поставках импортных электронных компонентов на взаимовыгодных условиях!

Наши преимущества:

- Оперативные поставки широкого спектра электронных компонентов отечественного и импортного производства напрямую от производителей и с крупнейших мировых складов;
- Поставка более 17-ти миллионов наименований электронных компонентов;
- Поставка сложных, дефицитных, либо снятых с производства позиций;
- Оперативные сроки поставки под заказ (от 5 рабочих дней);
- Экспресс доставка в любую точку России;
- Техническая поддержка проекта, помощь в подборе аналогов, поставка прототипов;
- Система менеджмента качества сертифицирована по Международному стандарту ISO 9001;
- Лицензия ФСБ на осуществление работ с использованием сведений, составляющих государственную тайну;
- Поставка специализированных компонентов (Xilinx, Altera, Analog Devices, Intersil, Interpoint, Microsemi, Aeroflex, Peregrine, Syfer, Eurofarad, Texas Instrument, Miteq, Cobham, E2V, MA-COM, Hittite, Mini-Circuits, General Dynamics и др.);

Помимо этого, одним из направлений компании «ЭлектроПласт» является направление «Источники питания». Мы предлагаем Вам помощь Конструкторского отдела:

- Подбор оптимального решения, техническое обоснование при выборе компонента;
- Подбор аналогов;
- Консультации по применению компонента;
- Поставка образцов и прототипов;
- Техническая поддержка проекта;
- Защита от снятия компонента с производства.



#### Как с нами связаться

**Телефон:** 8 (812) 309 58 32 (многоканальный)

**Факс:** 8 (812) 320-02-42

**Электронная почта:** [org@eplast1.ru](mailto:org@eplast1.ru)

**Адрес:** 198099, г. Санкт-Петербург, ул. Калинина, дом 2, корпус 4, литера А.