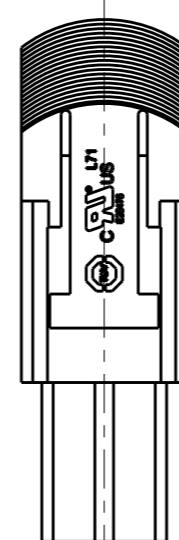
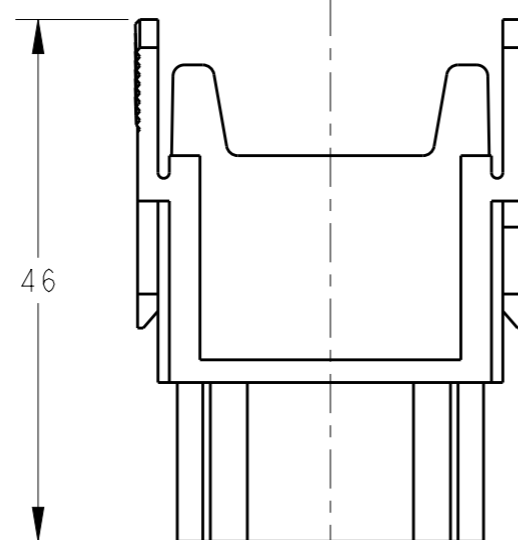
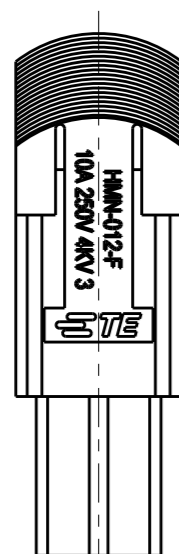
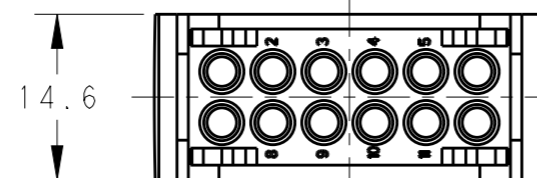
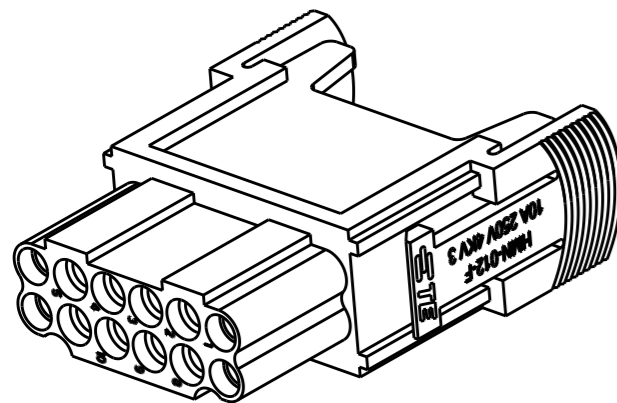


THIS DRAWING IS UNPUBLISHED. RELEASED FOR PUBLICATION 20
 © COPYRIGHT 20 BY - ALL RIGHTS RESERVED.

REVISIONS

| P | LTR | DESCRIPTION | DATE | DWN | APVD |
|---|-----|---------------|-----------|-----|------|
| | A | INITIAL | 14APR2015 | DW | CW |
| | B | ECR-15-018270 | 09DEC2015 | DW | CW |
| | B1 | ECR-16-006849 | 13MAY2016 | RL | CW |



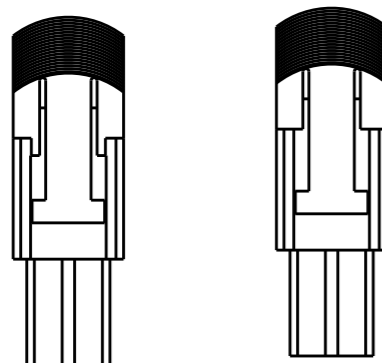
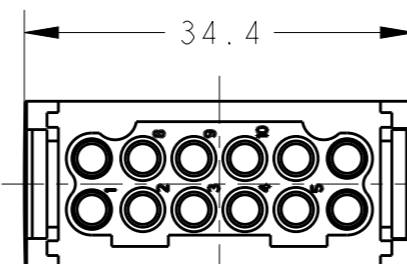
NOTES:

- TECHNICAL CHARACTERISTICS:
 INSULATION MATERIAL: PC
 RATED VOLTAGE: 250V
 RATED CURRENT: 10A
 INSULATION RESISTANCE: >=400MΩ
 RATED IMPULSE VOLTAGE: 4KV
 POLLUTION DEGREE: 3
 FLAMMABILITY: UL94V-0
 MATING CYCLES: 500 CYCLES
 OPERATION TEMPERATURE: -40~+125°C
 WIRE RANGE: 0.14~2.5 mm² (26~14 AWG)
 CONTACT TYPE: CRIMP CONTACT
- CONTACT NEED TO BE ORDERED SEPARATELY.
 (ORDER No. REFER TO DRAWING: T20200X20XX000)

注释:

- 技术参数:
 绝缘材料: PC
 额定电压: 250V
 额定电流: 10A
 绝缘电阻: >=400MΩ
 额定脉冲电压: 4KV
 污染等级: 3
 阻燃等级: UL94V-0
 插拔次数: 500次
 工作温度: -40~+125°C
 接线范围: 0.14~2.5 mm² (26~14 AWG)
 接线类型: 冷压接
- 端子需要单独订购,
 (订货号参考图面: T20200X20XX000)

T2111122201-000 SHOWN,
 带 LOGO, 产品型号, 认证标示



T2111122201-001 SHOWN, ALL DIMENSIONS ARE
 SAME AS T2111122201-000, EXCEPT WITHOUT LOGO,
 TYPE DESCRIPTION, TUV AND CUL MARK
 不带 LOGO, 产品型号和认证标示

| | |
|-------------------|---|
| T2111122201-001 | HMN-012-F WITHOUT LOGO HMN-012 模块母插 不带 LOGO, 产品型号和认证标示 |
| T2111122201-000 | HMN-012-F WITH LOGO HMN-012 模块母插 |
| PART NUMBER 料号 | PART DESCRIPTION 描述 |

| DIMENSIONS: | | TOLERANCES UNLESS OTHERWISE SPECIFIED: | | DWN 14APR2015 | | TE Connectivity | | | |
|-------------|--|--|----|---------------|------------------|-------------------|-----------|------------------|---------------|
| mm | | 0 PLC | ±- | David Wang | CHK 14APR2015 | NAME HMN-012-F | | | |
| | | 1 PLC | ±- | Chris Wang | APVD 14APR2015 | | | | |
| | | 2 PLC | ±- | Xiang Xu | PRODUCT SPEC | | | | |
| | | 3 PLC | ±- | | 108-137121 | | | | |
| | | 4 PLC | ±- | | APPLICATION SPEC | SIZE | CAGE CODE | DRAWING NO | RESTRICTED TO |
| | | ANGLES | ±- | | 114-137121 | A3 | 00779 | ©-T2111122201000 | - |
| MATERIAL | | FINISH | | | WEIGHT | SCALE 1:1 | | SHEET 1 OF 1 | REV B1 |
| - | | - | | | - | Customer Drawing | | | |



Компания «ЭлектроПласт» предлагает заключение долгосрочных отношений при поставках импортных электронных компонентов на взаимовыгодных условиях!

Наши преимущества:

- Оперативные поставки широкого спектра электронных компонентов отечественного и импортного производства напрямую от производителей и с крупнейших мировых складов;
- Поставка более 17-ти миллионов наименований электронных компонентов;
- Поставка сложных, дефицитных, либо снятых с производства позиций;
- Оперативные сроки поставки под заказ (от 5 рабочих дней);
- Экспресс доставка в любую точку России;
- Техническая поддержка проекта, помощь в подборе аналогов, поставка прототипов;
- Система менеджмента качества сертифицирована по Международному стандарту ISO 9001;
- Лицензия ФСБ на осуществление работ с использованием сведений, составляющих государственную тайну;
- Поставка специализированных компонентов (Xilinx, Altera, Analog Devices, Intersil, Interpoint, Microsemi, Aeroflex, Peregrine, Syfer, Eurofarad, Texas Instrument, Miteq, Cobham, E2V, MA-COM, Hittite, Mini-Circuits, General Dynamics и др.);

Помимо этого, одним из направлений компании «ЭлектроПласт» является направление «Источники питания». Мы предлагаем Вам помощь Конструкторского отдела:

- Подбор оптимального решения, техническое обоснование при выборе компонента;
- Подбор аналогов;
- Консультации по применению компонента;
- Поставка образцов и прототипов;
- Техническая поддержка проекта;
- Защита от снятия компонента с производства.



Как с нами связаться

Телефон: 8 (812) 309 58 32 (многоканальный)

Факс: 8 (812) 320-02-42

Электронная почта: org@eplast1.ru

Адрес: 198099, г. Санкт-Петербург, ул. Калинина, дом 2, корпус 4, литера А.