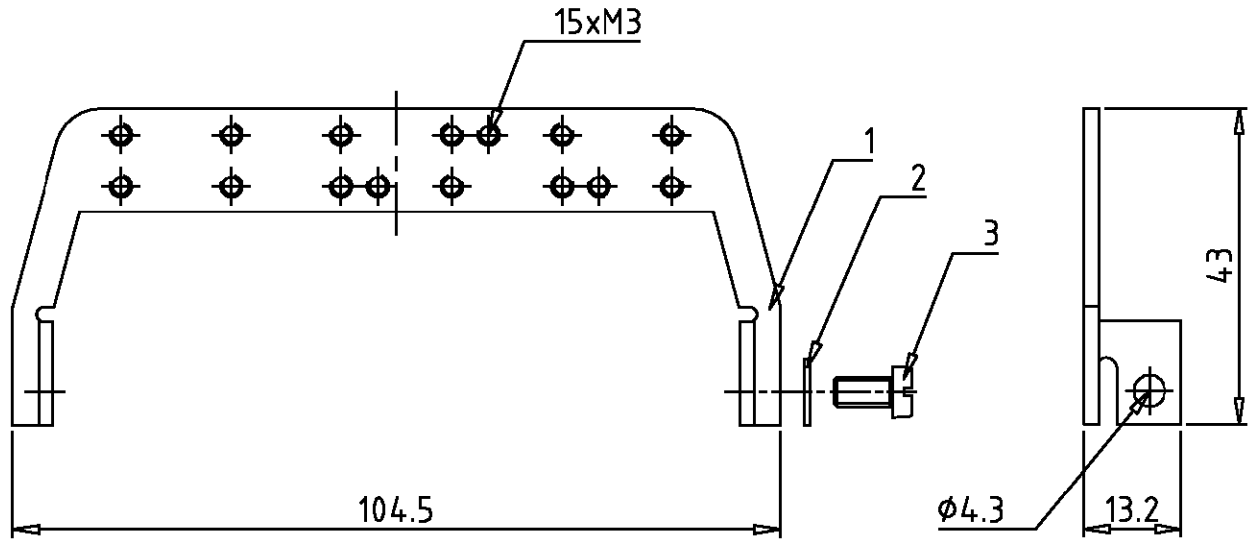


MATED WITH: PASSEND ZU:	LOC A1	DIST -	REVISIONS AENDERUNGEN DESCRIPTION BESCHREIBUNG				DATE	DWN	APVD
PROJEKT NR.:			P	LTR					
			A1	neu gezeichnet	Eg00-0310-02	30.01.02	SR	SM	



Alle Komponente sind lose
in Polybeutel verpackt

2-9	DESCRIPTION / BENENNUNG	MATERIAL	SURFACE / OBERFLÄCHE	COLOR / FARBE	ITEM NO. POS.	REMARKS / BEMERKUNGEN
2	Flachkopschraube M4x6	Stahl	vernickelt	blau chromatiert	3	mit ± und Schlitz
2	Federring A4	Stahl	verzinkt	blau chromatiert	2	
1	Schirmkontaktbügel Bg8	Stahl	verzinkt	blau chromatiert	1	

ORDERING TEXT / BESTELLTEXT
SET-SB.ST.BG8

THIS DRAWING IS UNPUBLISHED. VERTRAULICHE UNVERÖFFENTLICHTE ZEICHNUNG.
 BY AMP INCORPORATED. ALL RIGHTS RESERVED. ALLE RECHTE VORBEHALTEN.
 COPYRIGHT 1997

DIMENSIONS: DIMENSIONEN: mm TOLERANCES UNLESS OTHERWISE SPECIFIED: ALLGEMEINTOLERANZEN ISO 8015 ISO 2768 - mH - E DIN 16901 - 14.0 ANGLES / WINKEL #-	DWN	Schneider	30.0102	MATERIAL	1	FINISH OBERFLAECHE/FARBE	2						
	CHK	Schweiger	30.0102	AMP HTS Elektrotechnik 53819 Neunkirchen, Germany									
	APVD												
	PRODUCT SPEC PRODUKTSPEZ.			NAME	Screen termination size 8 Schirmkontaktbügel Bg 8								
APPLICATION SPEC VERARBEITUNGSSPEZ.			SIZE	A4	CAGE CODE	00779	DRAWING NO ZEICHNUNGS-NR.	C=1106308	RESTRICTED TO NUR FUER	-			
WEIGHT GEWICHT			CUSTOMER DRAWING		/KUNDENZEICHNUNG		MASSTAB	1:1	BLATT	1	OF VON	1	A1



Компания «ЭлектроПласт» предлагает заключение долгосрочных отношений при поставках импортных электронных компонентов на взаимовыгодных условиях!

Наши преимущества:

- Оперативные поставки широкого спектра электронных компонентов отечественного и импортного производства напрямую от производителей и с крупнейших мировых складов;
- Поставка более 17-ти миллионов наименований электронных компонентов;
- Поставка сложных, дефицитных, либо снятых с производства позиций;
- Оперативные сроки поставки под заказ (от 5 рабочих дней);
- Экспресс доставка в любую точку России;
- Техническая поддержка проекта, помощь в подборе аналогов, поставка прототипов;
- Система менеджмента качества сертифицирована по Международному стандарту ISO 9001;
- Лицензия ФСБ на осуществление работ с использованием сведений, составляющих государственную тайну;
- Поставка специализированных компонентов (Xilinx, Altera, Analog Devices, Intersil, Interpoint, Microsemi, Aeroflex, Peregrine, Syfer, Eurofarad, Texas Instrument, Miteq, Cobham, E2V, MA-COM, Hittite, Mini-Circuits, General Dynamics и др.);

Помимо этого, одним из направлений компании «ЭлектроПласт» является направление «Источники питания». Мы предлагаем Вам помощь Конструкторского отдела:

- Подбор оптимального решения, техническое обоснование при выборе компонента;
- Подбор аналогов;
- Консультации по применению компонента;
- Поставка образцов и прототипов;
- Техническая поддержка проекта;
- Защита от снятия компонента с производства.



Как с нами связаться

Телефон: 8 (812) 309 58 32 (многоканальный)

Факс: 8 (812) 320-02-42

Электронная почта: org@eplast1.ru

Адрес: 198099, г. Санкт-Петербург, ул. Калинина, дом 2, корпус 4, литера А.