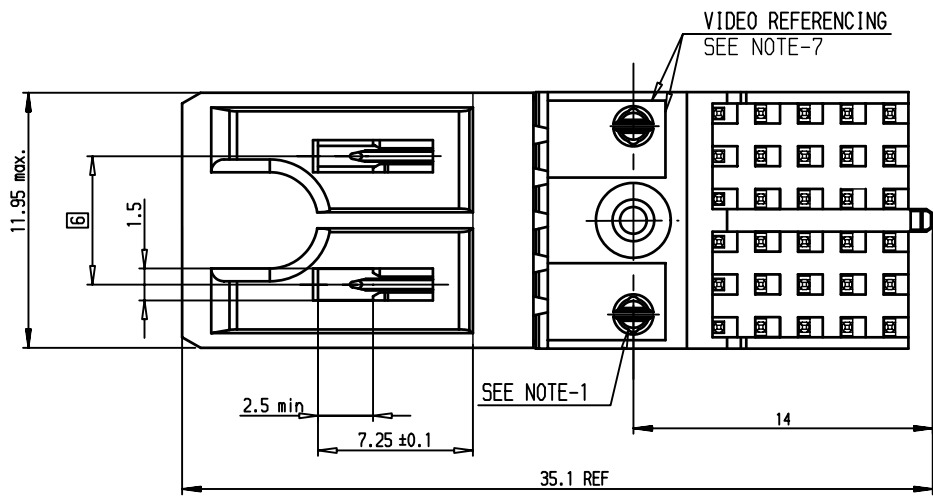


GENERAL CHARACTERISTICS AND ROHS INFORMATIONS:

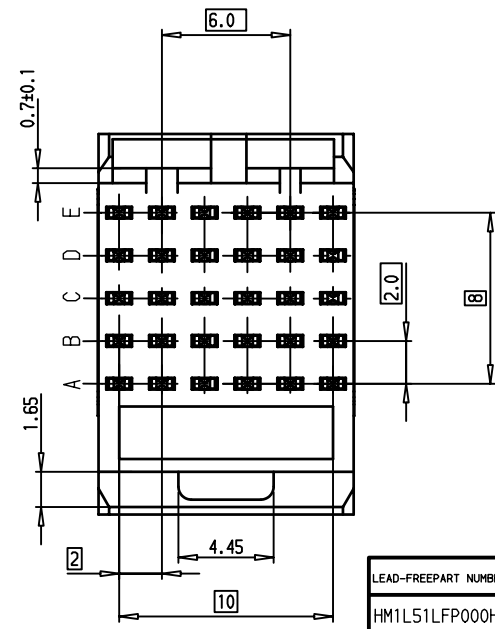
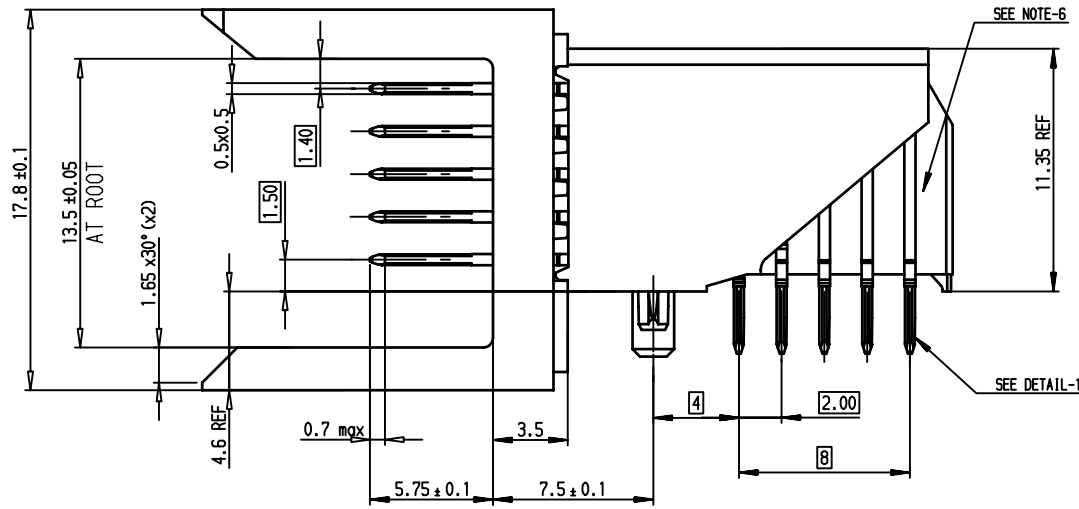
See PRODUCT SPECIFICATION: 6S-12-446

- NOTE-1: SPRING PEGS WITH LOW INSERTION FORCE <math>\leq 20\text{ N}</math> PER MODULE  
RETENTION FORCE > 10 N PER MODULE
  - NOTE-2: USE EXISTING CABLE TO BOARD CODING KEYS
  - NOTE-3: PLATING ON MATING PART, SEE PRODUCT SPEC: 6S-12-446
  - NOTE-4: PRODUCT MARKING = PRODUCT PART NUMBER + FCI+DATE CODE
  - NOTE-5: TRUE POS CONTROL WITH GRID GAUGE  $\varnothing 0.65$  + WEIGHT 10 N  
TRUE POS TOLERANCES ACCORDING TO MOUNTING RANGE =  $\pm 0.35$  (X AND Y)
  - NOTE-6: CENTRAL WALL WITH END REAR SUPPORT
  - NOTE-7: VIDEO REFERENCING ON LISIBLE+ACCURATE SHARP PLASTIC EDGES
  - NOTE-8: IF SUFFIX "P" IS ADDED PACKAGING IS TRAYS,  
BUT MARKING WILL BE WITHOUT "P"
- Example P/N: HM1L51LFP000H6PLF, Marking: HM1L51LFP0006LF

A



B

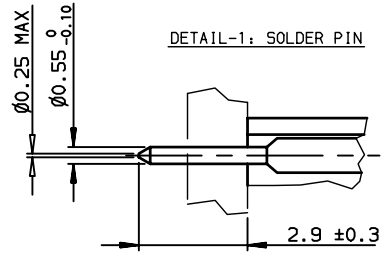


LEAD-FREE PART NUMBER	PERFORMANCE LEVEL
HM1L51LFP000H6PLF	STANDARD P/N, See Prod. Spec 6S-12-446
HM1L51LFP000HxPLF	CUSTOMER SPECIAL, Specific Plating



Copyright FCI.

D

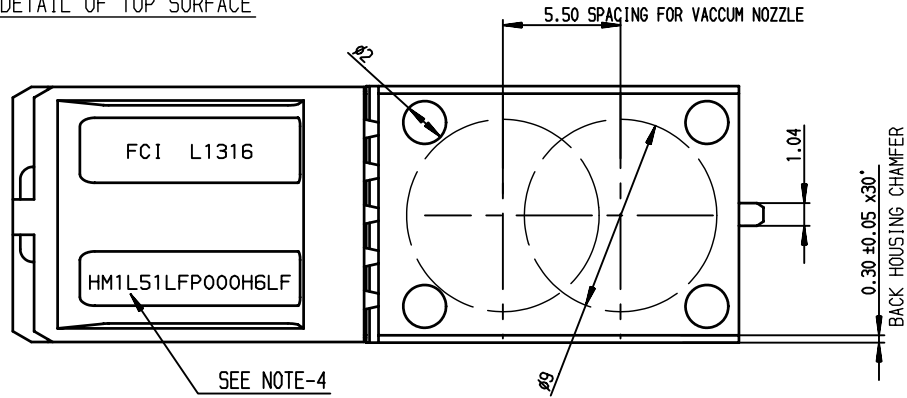


European Views

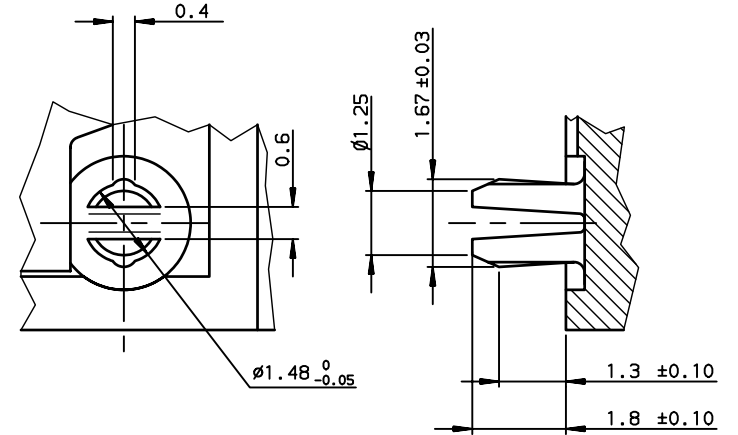
rev	ecn no	dr	date
A	LS07-0163	DVE	2007/06/11
-	-	-	-
-	-	-	-
-	-	-	-
-	-	-	-

www.fciconnect.com		surface ISO 1302	tolerance std ISO 406 ISO 1101	projection mm	TOLERANCES UNLESS OTHERWISE SPECIFIED	
Dr	VERITE	2007/06/11	ANGULAR	0.X	±0.1	size
Eng	VERITE	2007/06/11	LINEAR	0.XX	±0.1	A3
Chr	LEGARE	2007/06/11	0.XX' ±2'	0.XXX	±0.1	Scale 4
Appr	LEGARE	2007/06/11	Product family	METRAL		ECN LS07-0163
title METRAL RA HDR PIP CONVERG				Spec ref		-
catalog no				-		Rev. A
-				-		dwg no C-8626-11320-1
-				-		CUSTOMER sheet 1 of 3

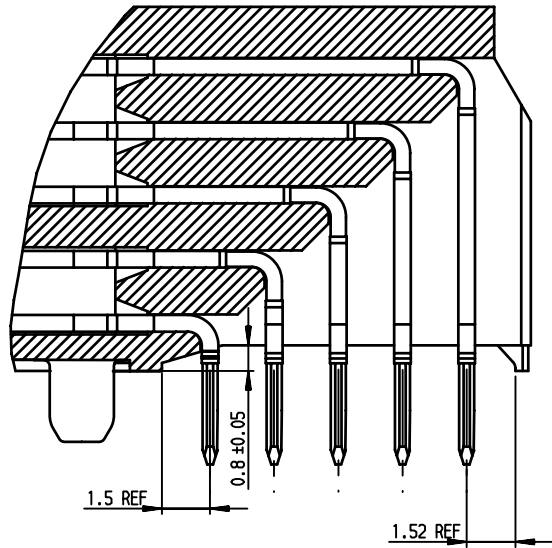
DETAIL OF TOP SURFACE



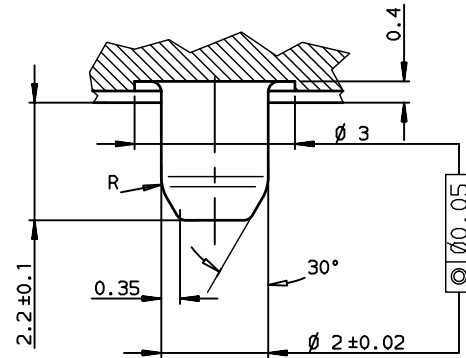
DETAIL OF RETENTION PEGS (2x) SCALE 10/1



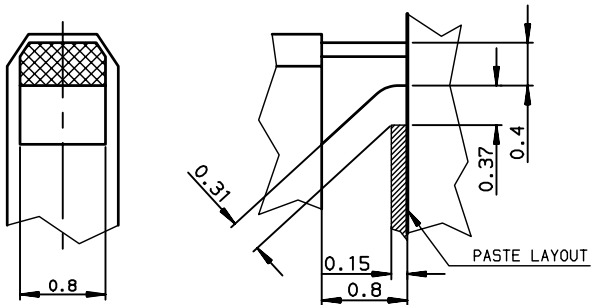
DETAIL OF STAND-OFF SCALE- 6/1



DETAIL OF CENTRAL PEG SCALE 10/1



DETAIL OF REAR SUPPORT SCALE-20/1



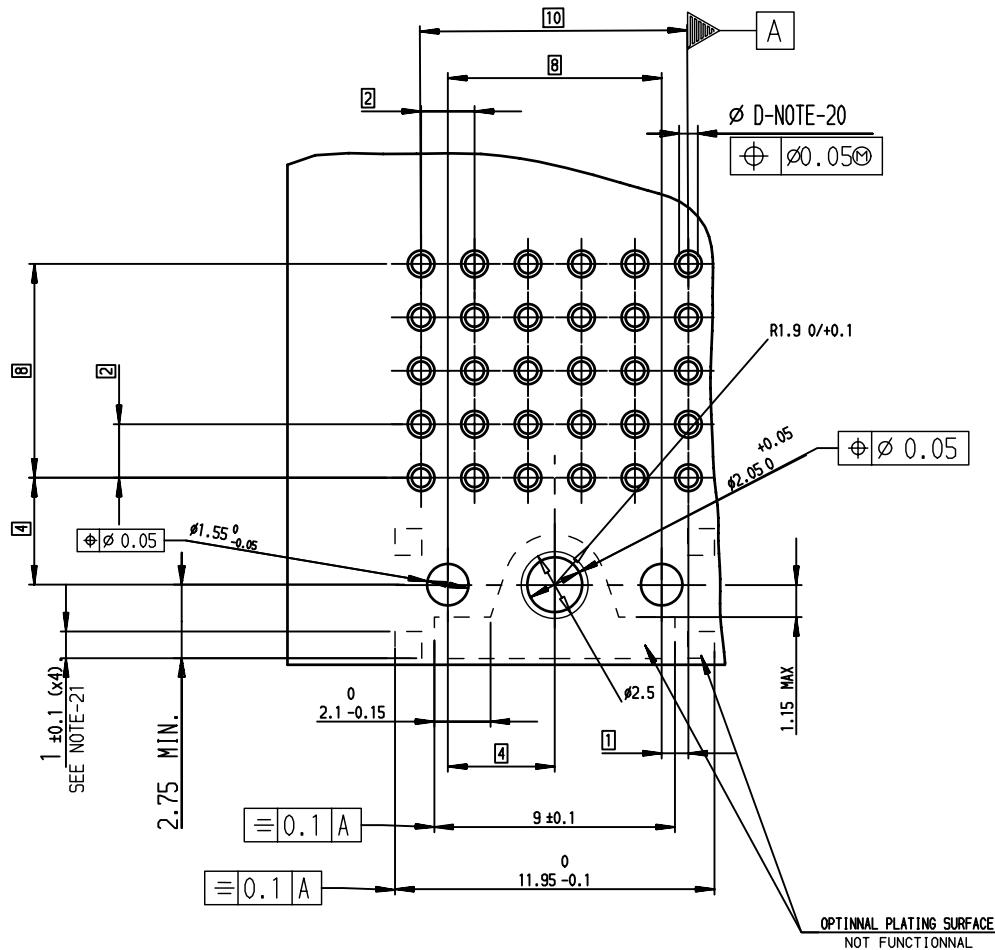
European Views

www.fciconnect.com		surface ISO 1302	<input checked="" type="checkbox"/>	tolerance std ISO 406 ISO 1101	projection 	mm
TOLERANCES UNLESS OTHERWISE SPECIFIED						
Dr	VERITE	2007/06/11	ANGULAR	0.X	±0.1	size A3
Eng	VERITE	2007/06/11	LINEAR	0.XX	±0.1	Scale 4
Chr	LEGARE	2007/06/11	0.XX' ±2'	0.XXX	±0.1	ECN LS07-0163
Appr	LEGARE	2007/06/11	Product family	METRAL		Spec ref -
		title METRAL RA HDR PIP CONVERG			dwg no C-8626-11320-2	Rev. A
catalog no		-			CUSTOMER	sheet 2 of 3



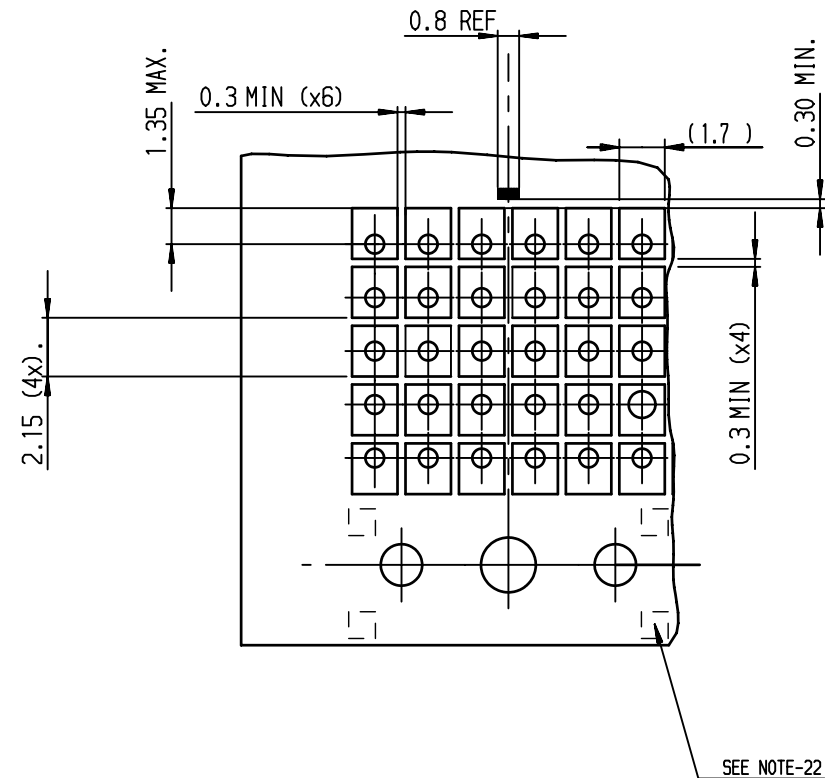
Copyright FCI.

# RECOMMENDED PCB LAYOUT



NOTE-20: PTH DIMENSIONS -  $\phi D$   
 - DRILL DIAMETER = (0.85 REF) and Plating  
 - See Product Spec ; 65-12-446  
 NOTE-21: 4 SQUARE REFERENCE PADS  
 NOTE-22: NO PASTE ALLOWED ON 4 REFERENCE PADS  
 NOTE-23: PRODUCT REAR SUPPORT LOCATION  
 NOTE-24: RECOMMENDED PASTE THICKNESS = 0.15

# RECOMMENDED STENCIL LAYOUT



European Views

www.fciconnect.com		surface ISO 1302 <input checked="" type="checkbox"/>	tolerance std ISO 406 ISO 1101	projection 	mm
TOLERANCES UNLESS OTHERWISE SPECIFIED					
Dr	VERITE	2007/06/12	ANGULAR	0.X	$\pm 0.1$
Eng	VERITE	2007/06/12	LINEAR	0.XX	$\pm 0.1$
Chr	LEGARE	2007/06/12	0.XX' $\pm 2'$	0.XXX	$\pm 0.1$
Appr	LEGARE	2007/06/12	Product family	METRAL	Spec ref -
			<b>METRAL RA HDR PIP CONVERG</b> WB 5x6- without HDF		title <b>C-8626-11320-3</b> catalog no -
			size <b>A3</b>		Scale <b>5</b>
			ECN <b>LS07-0163</b>		Rev. <b>A</b>
			CUSTOMER		sheet 3 of 3



Copyright FCI.



Компания «ЭлектроПласт» предлагает заключение долгосрочных отношений при поставках импортных электронных компонентов на взаимовыгодных условиях!

Наши преимущества:

- Оперативные поставки широкого спектра электронных компонентов отечественного и импортного производства напрямую от производителей и с крупнейших мировых складов;
- Поставка более 17-ти миллионов наименований электронных компонентов;
- Поставка сложных, дефицитных, либо снятых с производства позиций;
- Оперативные сроки поставки под заказ (от 5 рабочих дней);
- Экспресс доставка в любую точку России;
- Техническая поддержка проекта, помощь в подборе аналогов, поставка прототипов;
- Система менеджмента качества сертифицирована по Международному стандарту ISO 9001;
- Лицензия ФСБ на осуществление работ с использованием сведений, составляющих государственную тайну;
- Поставка специализированных компонентов (Xilinx, Altera, Analog Devices, Intersil, Interpoint, Microsemi, Aeroflex, Peregrine, Syfer, Eurofarad, Texas Instrument, Miteq, Cobham, E2V, MA-COM, Hittite, Mini-Circuits, General Dynamics и др.);

Помимо этого, одним из направлений компании «ЭлектроПласт» является направление «Источники питания». Мы предлагаем Вам помощь Конструкторского отдела:

- Подбор оптимального решения, техническое обоснование при выборе компонента;
- Подбор аналогов;
- Консультации по применению компонента;
- Поставка образцов и прототипов;
- Техническая поддержка проекта;
- Защита от снятия компонента с производства.



#### Как с нами связаться

**Телефон:** 8 (812) 309 58 32 (многоканальный)

**Факс:** 8 (812) 320-02-42

**Электронная почта:** [org@eplast1.ru](mailto:org@eplast1.ru)

**Адрес:** 198099, г. Санкт-Петербург, ул. Калинина, дом 2, корпус 4, литера А.