

PART NAME

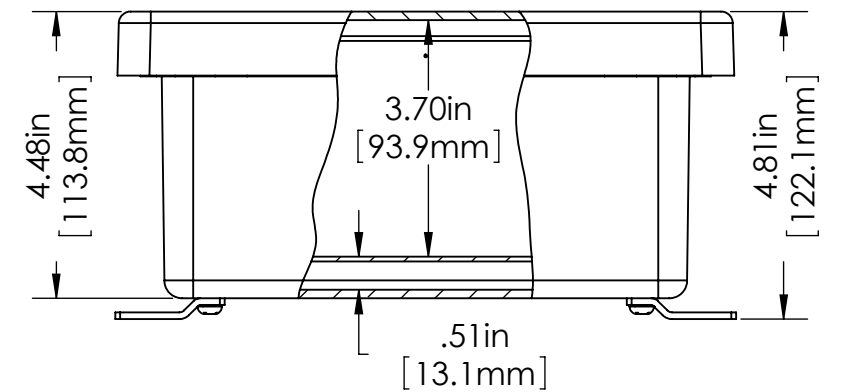
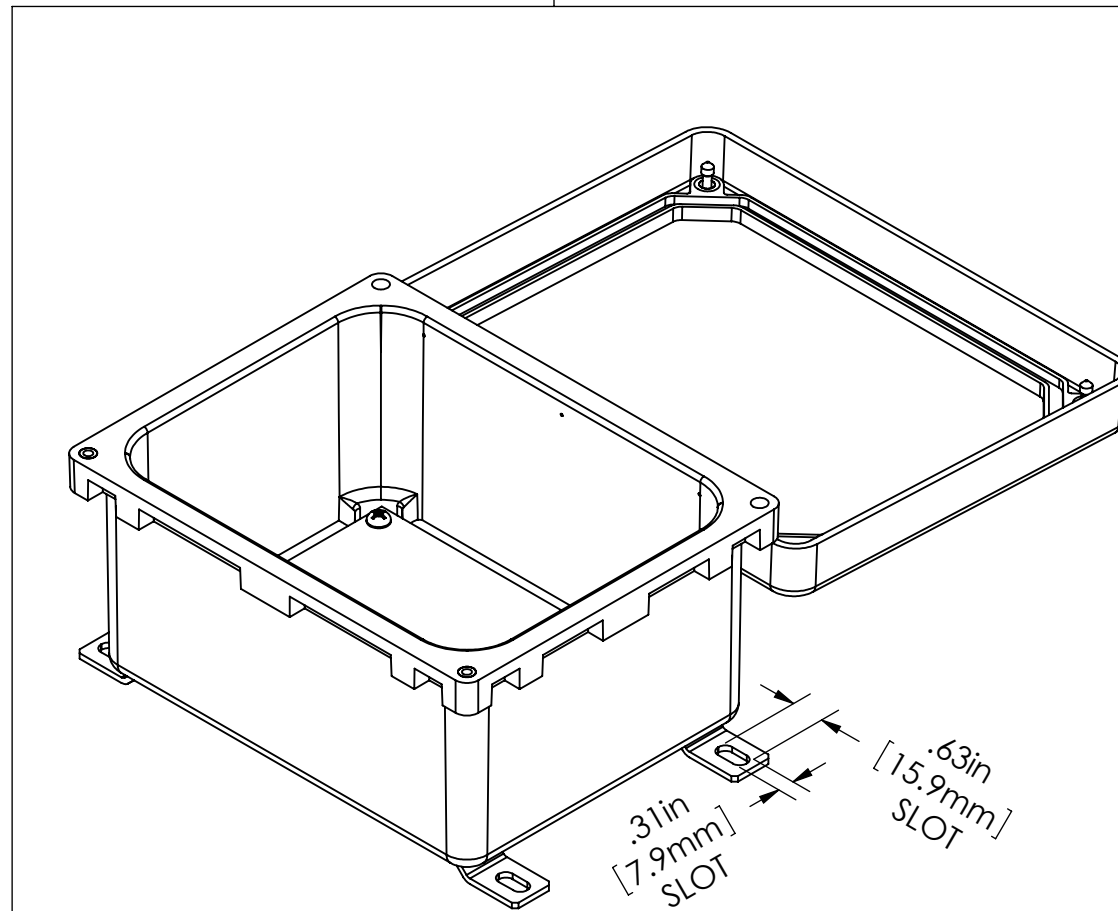
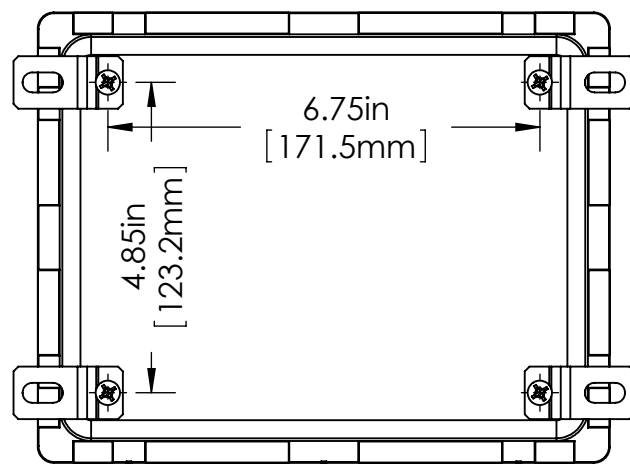
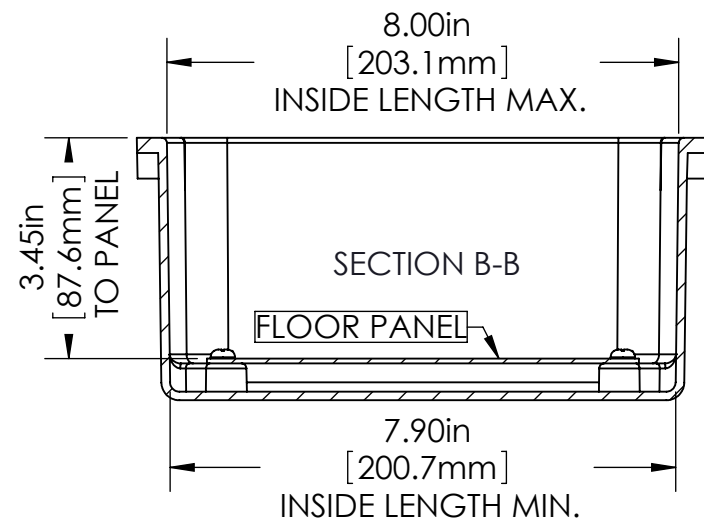
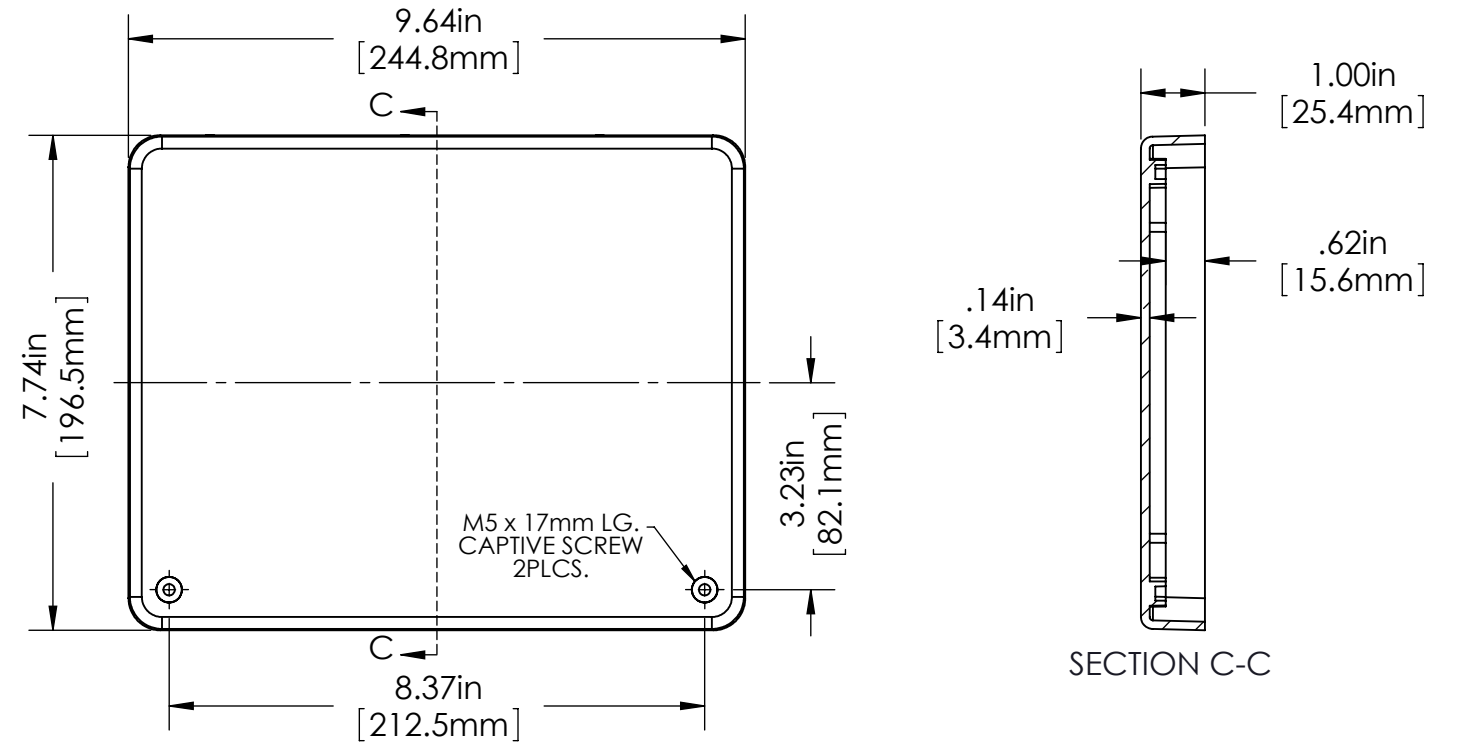
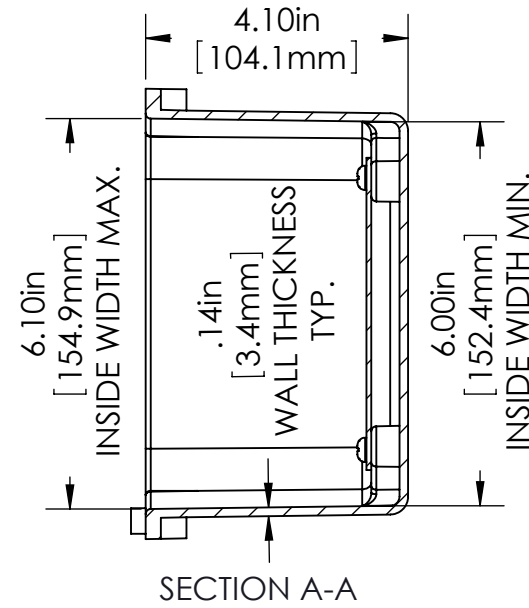
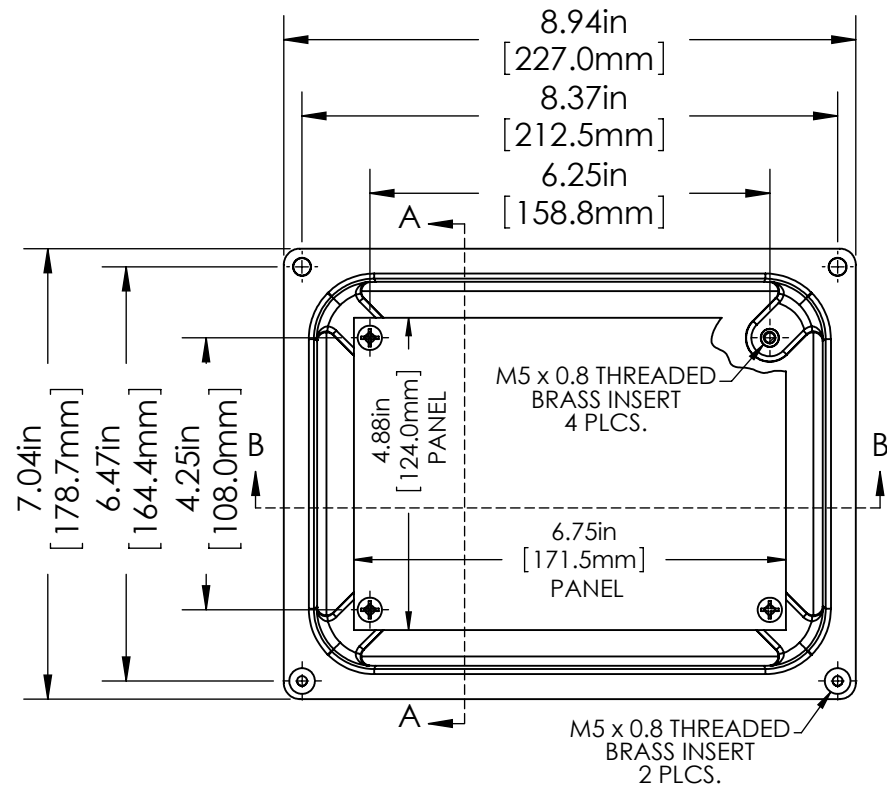
FIBERGLASS NEMA BOX

PART No.

NF-6611

REVISION DATE

8/10/2010



NOTE:  
WALL MOUNTING BRACKETS AND  
SCREWS SUPPLIED - UNASSEMBLED.

**TOLERANCES:** ±.02" (0.5mm) [UNLESS OTHERWISE SPECIFIED]

**MATERIAL:**  
BODY & COVER - FIBERGLASS REINFORCED POLYESTER (SMC)  
PANEL - 14 GA. (2mm) THK. COLD ROLLED STEEL  
MOUNTING BRACKETS - 12 GA. (2.5mm) 304 STAINLESS STEEL  
HINGE - 18 GA. (1.2mm) THK. 304 STAINLESS STEEL  
GASKET - SILICONE SPONGE

**FINISH:**  
BODY & COVER - LIGHT GREY  
PANEL - WHITE POLYESTER POWDER COAT  
MOUNTING BRACKETS & HINGE - NATURAL



Компания «ЭлектроПласт» предлагает заключение долгосрочных отношений при поставках импортных электронных компонентов на взаимовыгодных условиях!

Наши преимущества:

- Оперативные поставки широкого спектра электронных компонентов отечественного и импортного производства напрямую от производителей и с крупнейших мировых складов;
- Поставка более 17-ти миллионов наименований электронных компонентов;
- Поставка сложных, дефицитных, либо снятых с производства позиций;
- Оперативные сроки поставки под заказ (от 5 рабочих дней);
- Экспресс доставка в любую точку России;
- Техническая поддержка проекта, помощь в подборе аналогов, поставка прототипов;
- Система менеджмента качества сертифицирована по Международному стандарту ISO 9001;
- Лицензия ФСБ на осуществление работ с использованием сведений, составляющих государственную тайну;
- Поставка специализированных компонентов (Xilinx, Altera, Analog Devices, Intersil, Interpoint, Microsemi, Aeroflex, Peregrine, Syfer, Eurofarad, Texas Instrument, Miteq, Cobham, E2V, MA-COM, Hittite, Mini-Circuits, General Dynamics и др.);

Помимо этого, одним из направлений компании «ЭлектроПласт» является направление «Источники питания». Мы предлагаем Вам помощь Конструкторского отдела:

- Подбор оптимального решения, техническое обоснование при выборе компонента;
- Подбор аналогов;
- Консультации по применению компонента;
- Поставка образцов и прототипов;
- Техническая поддержка проекта;
- Защита от снятия компонента с производства.



#### Как с нами связаться

**Телефон:** 8 (812) 309 58 32 (многоканальный)

**Факс:** 8 (812) 320-02-42

**Электронная почта:** [org@eplast1.ru](mailto:org@eplast1.ru)

**Адрес:** 198099, г. Санкт-Петербург, ул. Калинина, дом 2, корпус 4, литера А.