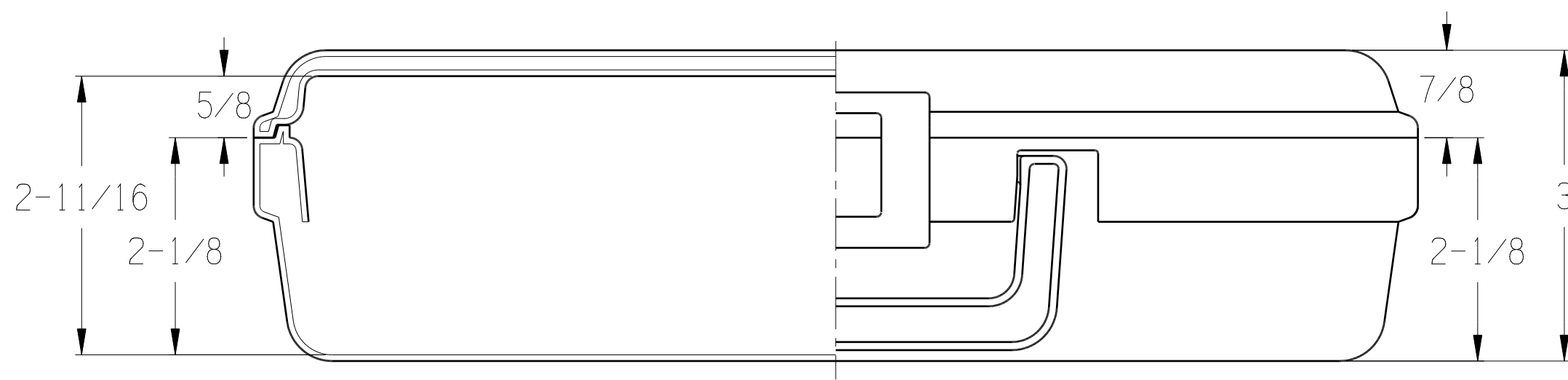
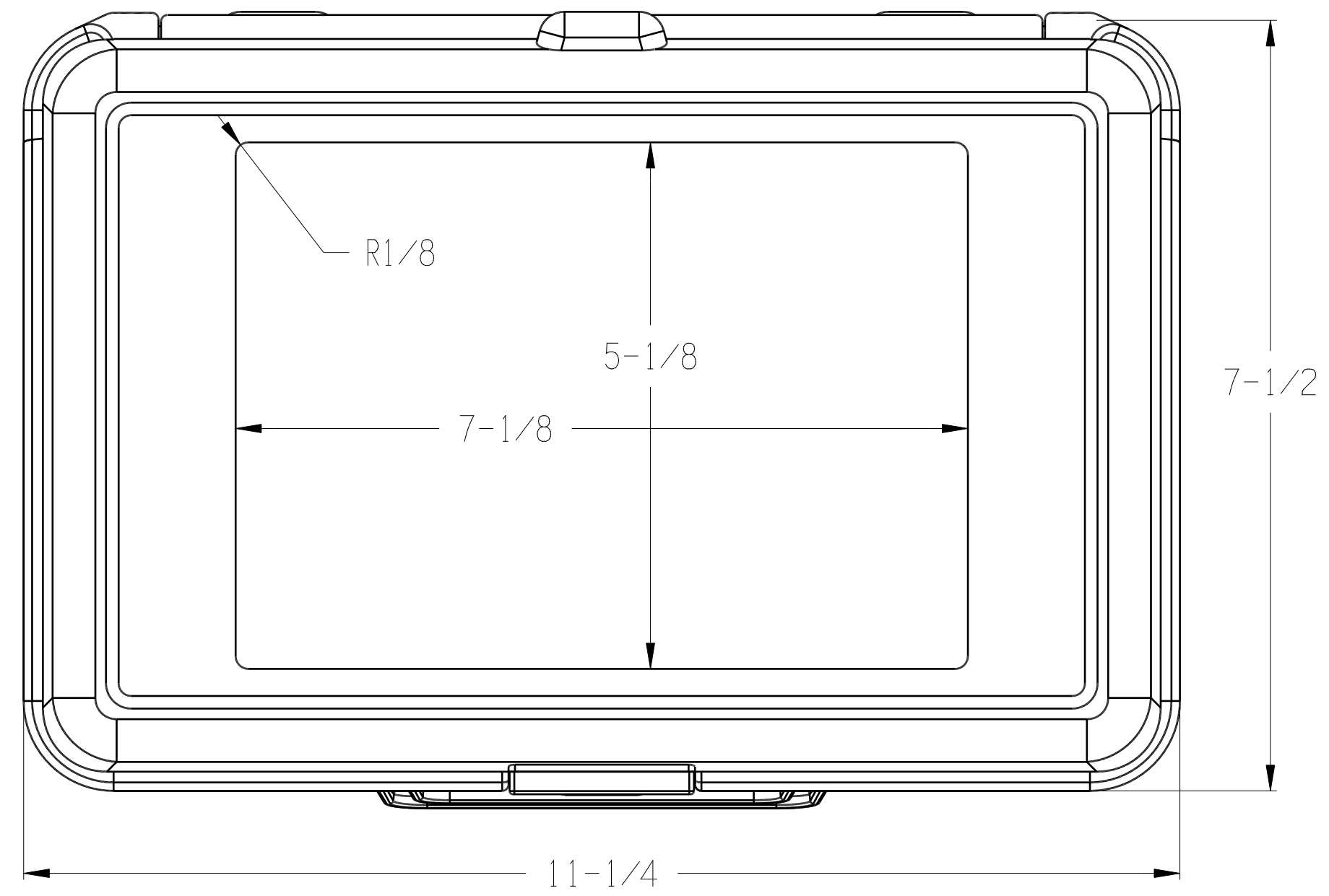


REV		DATE	APPROVED
-----	--	------	----------



NOTE:  
SECTIONS ARE REPRESENTATIVE OF  
NOMINAL DIMENSIONS AND SHOULD  
NOT BE USED FOR DESIGN PURPOSES.

THIS DOCUMENT IS THE PROPERTY OF THE PLASTIC FORMING CO., INC.  
AND THE INFORMATION CONTAINED HEREIN IS CONSIDERED CONFIDENTIAL.  
THIS DOCUMENT IS NOT TO BE USED, REPRODUCED, OR DISCLOSED IN WHOLE  
OR IN PART WITHOUT THE WRITTEN PERMISSION OF THE PLASTIC FORMING CO., INC.

TOLERANCES U.O.S.		SYM		DESCRIPTION		MATERIAL		REQ	
FRACTIONS:	±1/16			PFC® THE PLASTIC FORMING CO.					
X:	±.025			20 SO. BRADLEY RD.				Copyright ©	
XX:	±.020			WOODBRIDGE, CONN. 06525				Rights Reserved	
XXX:	±.015			TITLE:					
				11-1/4 X 7-1/2 X 3"					
				SparkFun Electronics					
				W-Custom Label Recess					
W.O. NO.		SCALE: Full		DATE: 06/20/2017		REV:			
DRAWN: AGA		Ckd: PMP		PRI:		113-075-030-514		SHEET: 1 of 1	



Компания «ЭлектроПласт» предлагает заключение долгосрочных отношений при поставках импортных электронных компонентов на взаимовыгодных условиях!

Наши преимущества:

- Оперативные поставки широкого спектра электронных компонентов отечественного и импортного производства напрямую от производителей и с крупнейших мировых складов;
- Поставка более 17-ти миллионов наименований электронных компонентов;
- Поставка сложных, дефицитных, либо снятых с производства позиций;
- Оперативные сроки поставки под заказ (от 5 рабочих дней);
- Экспресс доставка в любую точку России;
- Техническая поддержка проекта, помощь в подборе аналогов, поставка прототипов;
- Система менеджмента качества сертифицирована по Международному стандарту ISO 9001;
- Лицензия ФСБ на осуществление работ с использованием сведений, составляющих государственную тайну;
- Поставка специализированных компонентов (Xilinx, Altera, Analog Devices, Intersil, Interpoint, Microsemi, Aeroflex, Peregrine, Syfer, Eurofarad, Texas Instrument, Miteq, Cobham, E2V, MA-COM, Hittite, Mini-Circuits, General Dynamics и др.);

Помимо этого, одним из направлений компании «ЭлектроПласт» является направление «Источники питания». Мы предлагаем Вам помощь Конструкторского отдела:

- Подбор оптимального решения, техническое обоснование при выборе компонента;
- Подбор аналогов;
- Консультации по применению компонента;
- Поставка образцов и прототипов;
- Техническая поддержка проекта;
- Защита от снятия компонента с производства.



#### Как с нами связаться

**Телефон:** 8 (812) 309 58 32 (многоканальный)

**Факс:** 8 (812) 320-02-42

**Электронная почта:** [org@eplast1.ru](mailto:org@eplast1.ru)

**Адрес:** 198099, г. Санкт-Петербург, ул. Калинина, дом 2, корпус 4, литера А.