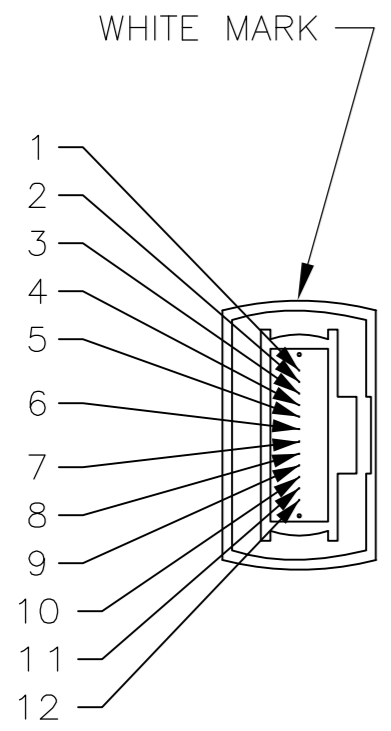
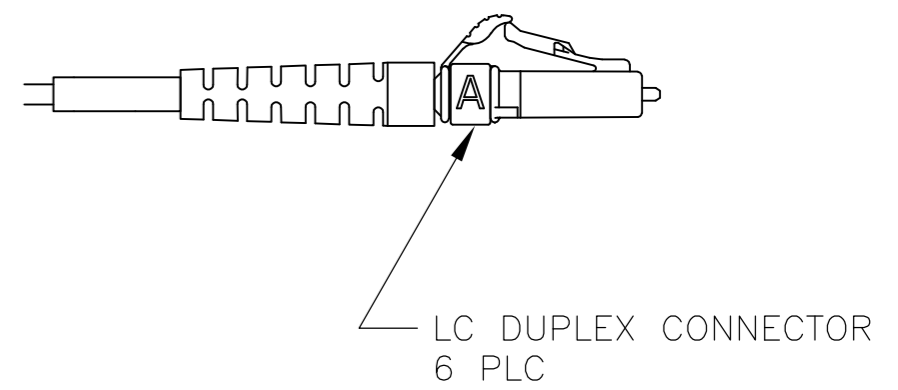
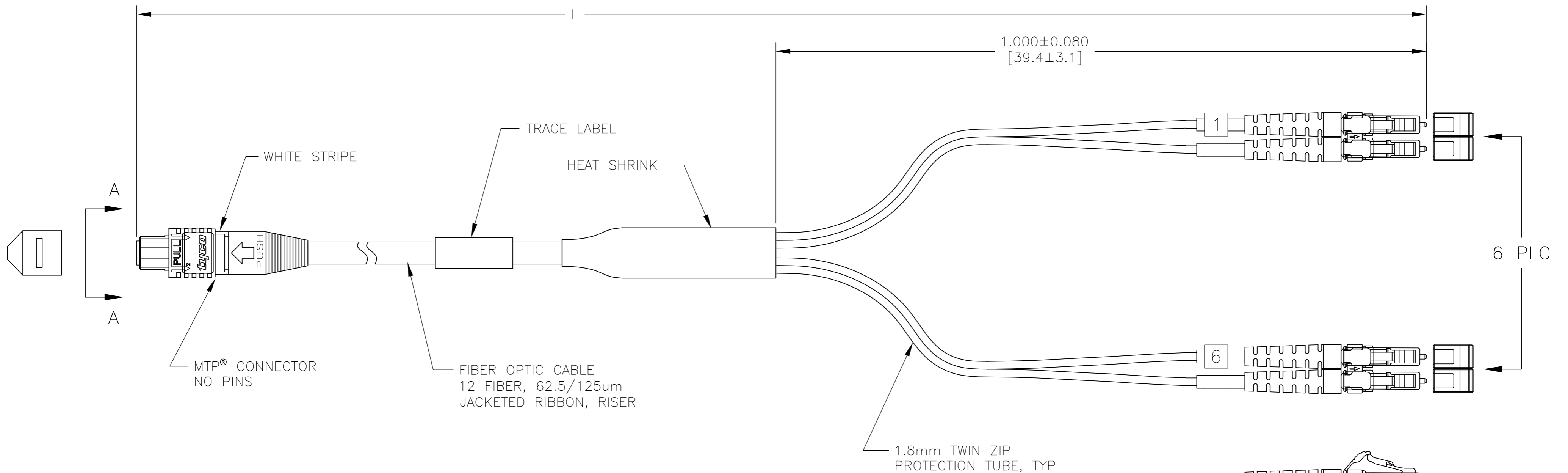


THIS DRAWING IS UNPUBLISHED. RELEASED FOR PUBLICATION
 © COPYRIGHT - By - ALL RIGHTS RESERVED.

LOC	DIST	REVISIONS					
CE	16	P	LTR	DESCRIPTION	DATE	DWN	APVD
		C		ECO-15-003451	08JUN2015	BB	JO



MTP® FIBER NO	LC CONNECTOR
1	1A
2	1B
3	2A
4	2B
5	3A
6	3B
7	4A
8	4B
9	5A
10	5B
11	6A
12	6B

- 1 MAXIMUM INSERTION LOSS (1300nm): MTP® = 1.0dB
LC = 0.5dB
- 2 PRODUCT AND PROCESSING MUST MEET REQUIREMENTS OF TEC-138-702.

25.000±0.250 [984.3±9.8]	2-6754870-5
2.000±0.080 [78.7±3.1]	6754870-2
1.500±0.080 [59.1±3.1]	6754870-1
L METERS [INCHES]	PART NUMBER

VIEW A-A
NOT TO SCALE

MTP® CONNECTOR FIBER PATH

THIS DRAWING IS A CONTROLLED DOCUMENT.		DWN	KATHY HE	10FEB06	TE TE Connectivity			
DIMENSIONS: mm [INCHES]		CHK	J. BARRY	10FEB06				
TOLERANCES UNLESS OTHERWISE SPECIFIED:		APVD	J. BARRY	10FEB06	NAME CABLE ASSEMBLY, FIBER OPTIC, 12 FIBER 62.5/125um JACKETED RIBBON, MTP® NO/PINS TO 6 LC DUPLEX			
0 PLC ± -		PRODUCT SPEC						
1 PLC ± -		APPLICATION SPEC			SIZE	CAGE CODE	DRAWING NO	RESTRICTED TO
2 PLC ± -					A2	00779	C-6754870	-
3 PLC ± -		WEIGHT	-		SCALE	NTS	SHEET	1 OF 1
4 PLC ± -		FINISH	-				REV	C
ANGLES ± -		CUSTOMER DRAWING						



Компания «ЭлектроПласт» предлагает заключение долгосрочных отношений при поставках импортных электронных компонентов на взаимовыгодных условиях!

Наши преимущества:

- Оперативные поставки широкого спектра электронных компонентов отечественного и импортного производства напрямую от производителей и с крупнейших мировых складов;
- Поставка более 17-ти миллионов наименований электронных компонентов;
- Поставка сложных, дефицитных, либо снятых с производства позиций;
- Оперативные сроки поставки под заказ (от 5 рабочих дней);
- Экспресс доставка в любую точку России;
- Техническая поддержка проекта, помощь в подборе аналогов, поставка прототипов;
- Система менеджмента качества сертифицирована по Международному стандарту ISO 9001;
- Лицензия ФСБ на осуществление работ с использованием сведений, составляющих государственную тайну;
- Поставка специализированных компонентов (Xilinx, Altera, Analog Devices, Intersil, Interpoint, Microsemi, Aeroflex, Peregrine, Syfer, Eurofarad, Texas Instrument, Miteq, Cobham, E2V, MA-COM, Hittite, Mini-Circuits, General Dynamics и др.);

Помимо этого, одним из направлений компании «ЭлектроПласт» является направление «Источники питания». Мы предлагаем Вам помощь Конструкторского отдела:

- Подбор оптимального решения, техническое обоснование при выборе компонента;
- Подбор аналогов;
- Консультации по применению компонента;
- Поставка образцов и прототипов;
- Техническая поддержка проекта;
- Защита от снятия компонента с производства.



Как с нами связаться

Телефон: 8 (812) 309 58 32 (многоканальный)

Факс: 8 (812) 320-02-42

Электронная почта: org@eplast1.ru

Адрес: 198099, г. Санкт-Петербург, ул. Калинина, дом 2, корпус 4, литера А.