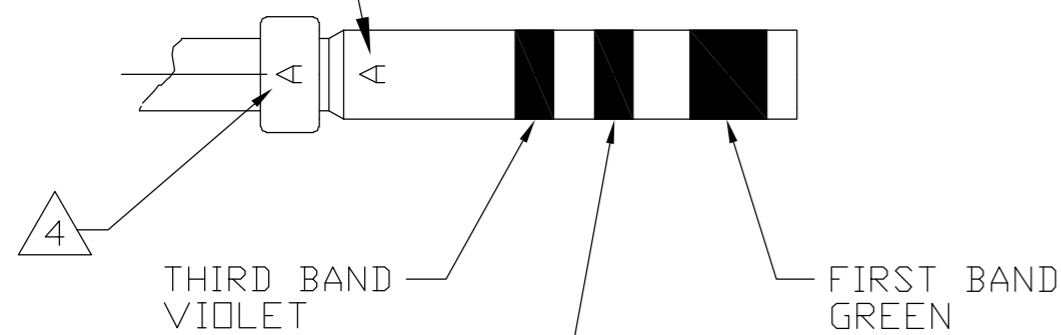


THIS DRAWING IS UNPUBLISHED. RELEASED FOR PUBLICATION
 © COPYRIGHT BY TYCO ELECTRONICS CORPORATION. ALL RIGHTS RESERVED.

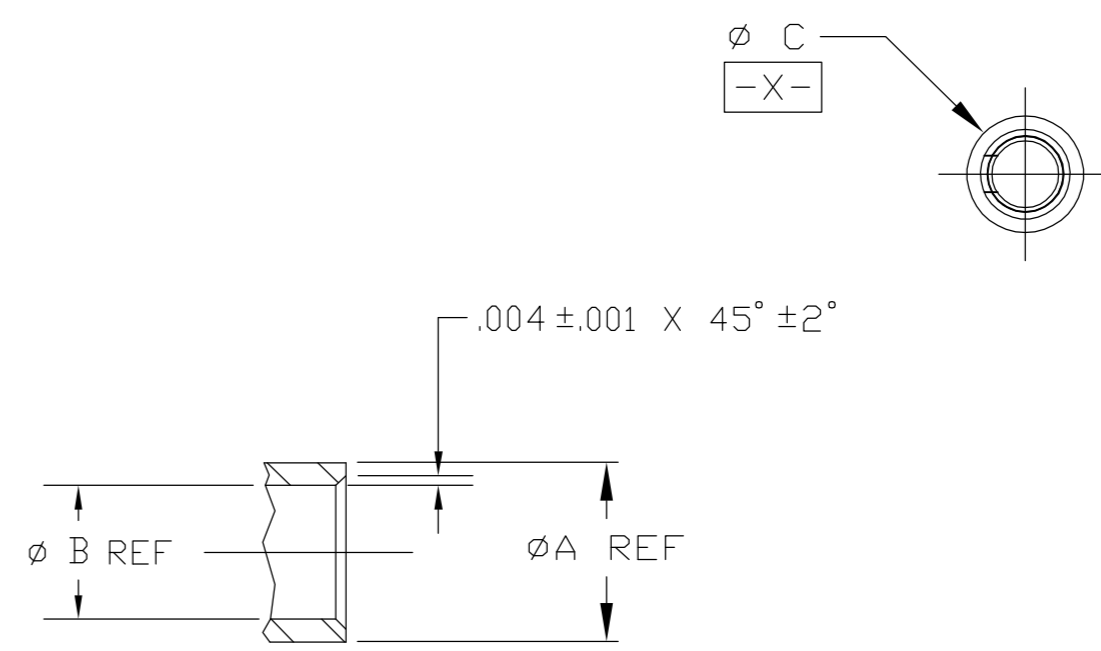
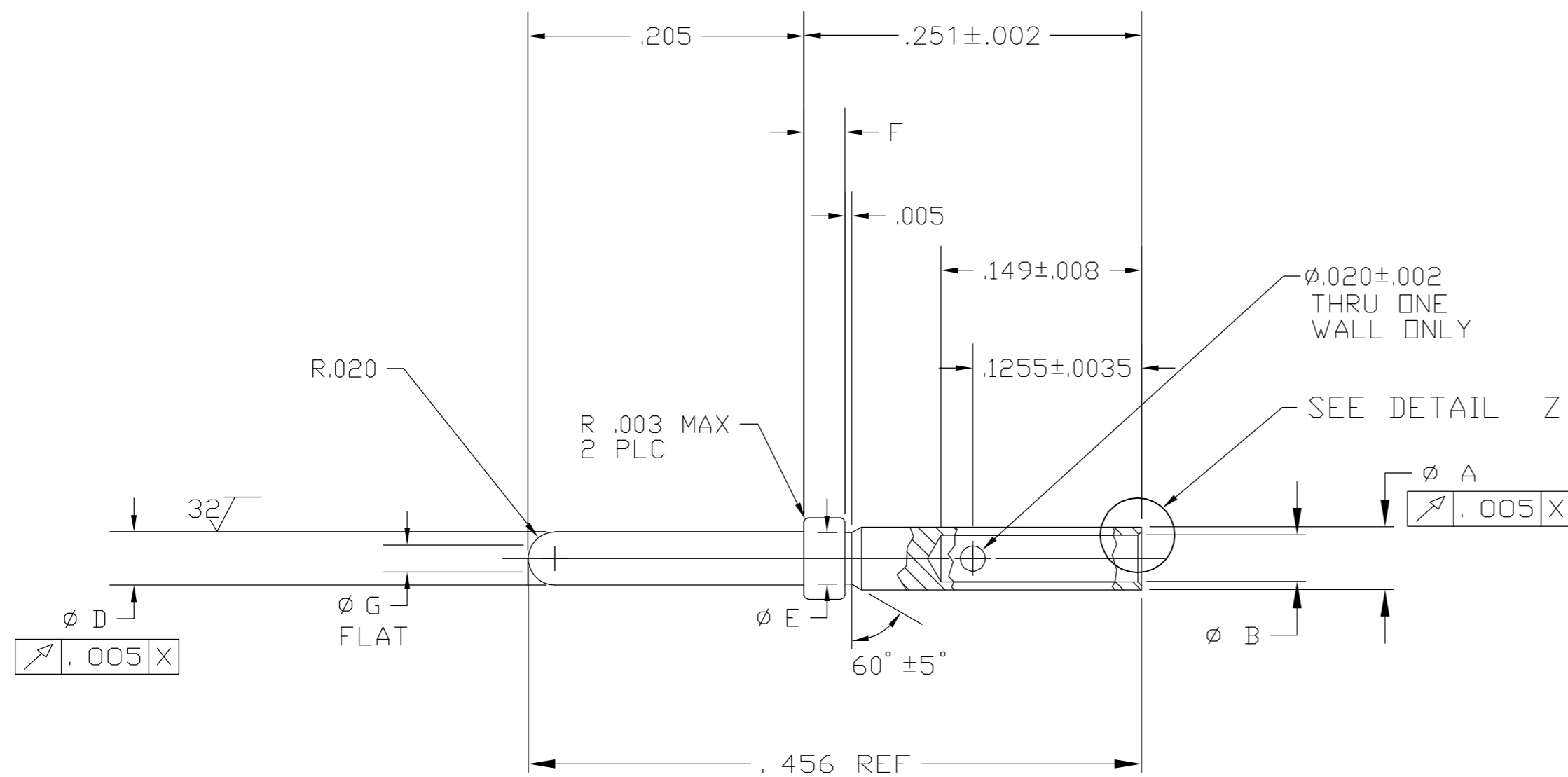
LOC		DIST		REVISIONS			
P	LTR	DATE	DWN	APVD			
DF	AO						
		D	REV PER ECD-07-000495	22JAN07	PY	DE	

OPTIONAL LOCATION



BAND IDENTIFICATION $\triangle 3$

- $\triangle 1$ FINISH: GOLD PLATE PER ASTM-B-488, TYPE I, GRADE C .000050-.000100 THK OVER NICKEL QQ-N-290, MATTE FINISH, .000050-.000150 THK.
- $\triangle 2$ MATERIAL: LEADED NICKEL COPPER ALLOY NO. 7021 CONDITION TH06.
- $\triangle 3$ CONTACT SHALL BE COLOR CODED WITH 3 BANDS IN APPROXIMATE LOCATION SHOWN.
- $\triangle 4$ GOTHIC "A" .016±.002 HIGH STAMPED .001/.002 DEEP.



DETAIL Z
SCALE: NTS

.005/.020	.029/.033	.036/.041	.039/.041	.060/.062	.0335/.0355	.046/.048	$\triangle 1$	$\triangle 2$	M39029/1-507	592413-1
DIM. G	DIM. F	DIM. E	DIM. D	DIM. C	DIM. B	DIM. A	FINISH	MATERIAL	MILITARY PART NO.	PART NO.

THIS DRAWING IS A CONTROLLED DOCUMENT.		DWN C. C. THOMAS 19MAR04	Tyco Electronics Corporation Harrisburg, Pa 17105-3608																		
DIMENSIONS: INCHES		CHK D. EABY 3/22/04	NAME D. EABY																		
TOLERANCES UNLESS OTHERWISE SPECIFIED:		APVD D. EABY 3/22/04	PRODUCT SPEC																		
<table border="1"> <tr><td>0 PLC</td><td>±</td><td>-</td></tr> <tr><td>1 PLC</td><td>±</td><td>-</td></tr> <tr><td>2 PLC</td><td>±</td><td>-</td></tr> <tr><td>3 PLC</td><td>±</td><td>.005</td></tr> <tr><td>4 PLC</td><td>±</td><td>-</td></tr> <tr><td>ANGLES</td><td>±</td><td>0°-30°</td></tr> </table>		0 PLC	±	-	1 PLC	±	-	2 PLC	±	-	3 PLC	±	.005	4 PLC	±	-	ANGLES	±	0°-30°	APPLICATION SPEC	
0 PLC	±	-																			
1 PLC	±	-																			
2 PLC	±	-																			
3 PLC	±	.005																			
4 PLC	±	-																			
ANGLES	±	0°-30°																			
MATERIAL SEE TABLE		WEIGHT -	SIZE A2	CAGE CODE 00779																	
		DRAWING NO C-592413		RESTRICTED TO -																	
CUSTOMER DRAWING		SCALE 10:1		SHEET 1 OF 1																	
		REV D																			



Компания «ЭлектроПласт» предлагает заключение долгосрочных отношений при поставках импортных электронных компонентов на взаимовыгодных условиях!

Наши преимущества:

- Оперативные поставки широкого спектра электронных компонентов отечественного и импортного производства напрямую от производителей и с крупнейших мировых складов;
- Поставка более 17-ти миллионов наименований электронных компонентов;
- Поставка сложных, дефицитных, либо снятых с производства позиций;
- Оперативные сроки поставки под заказ (от 5 рабочих дней);
- Экспресс доставка в любую точку России;
- Техническая поддержка проекта, помощь в подборе аналогов, поставка прототипов;
- Система менеджмента качества сертифицирована по Международному стандарту ISO 9001;
- Лицензия ФСБ на осуществление работ с использованием сведений, составляющих государственную тайну;
- Поставка специализированных компонентов (Xilinx, Altera, Analog Devices, Intersil, Interpoint, Microsemi, Aeroflex, Peregrine, Syfer, Eurofarad, Texas Instrument, Miteq, Cobham, E2V, MA-COM, Hittite, Mini-Circuits, General Dynamics и др.);

Помимо этого, одним из направлений компании «ЭлектроПласт» является направление «Источники питания». Мы предлагаем Вам помощь Конструкторского отдела:

- Подбор оптимального решения, техническое обоснование при выборе компонента;
- Подбор аналогов;
- Консультации по применению компонента;
- Поставка образцов и прототипов;
- Техническая поддержка проекта;
- Защита от снятия компонента с производства.



Как с нами связаться

Телефон: 8 (812) 309 58 32 (многоканальный)

Факс: 8 (812) 320-02-42

Электронная почта: org@eplast1.ru

Адрес: 198099, г. Санкт-Петербург, ул. Калинина, дом 2, корпус 4, литера А.