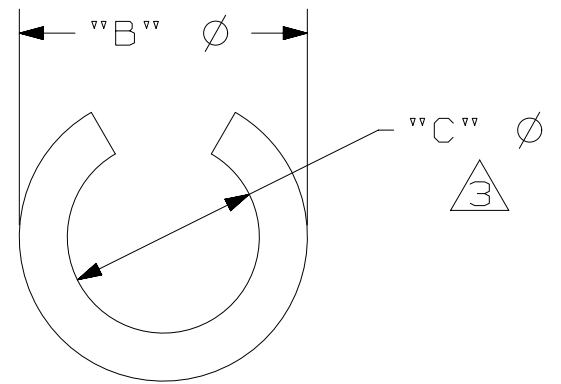
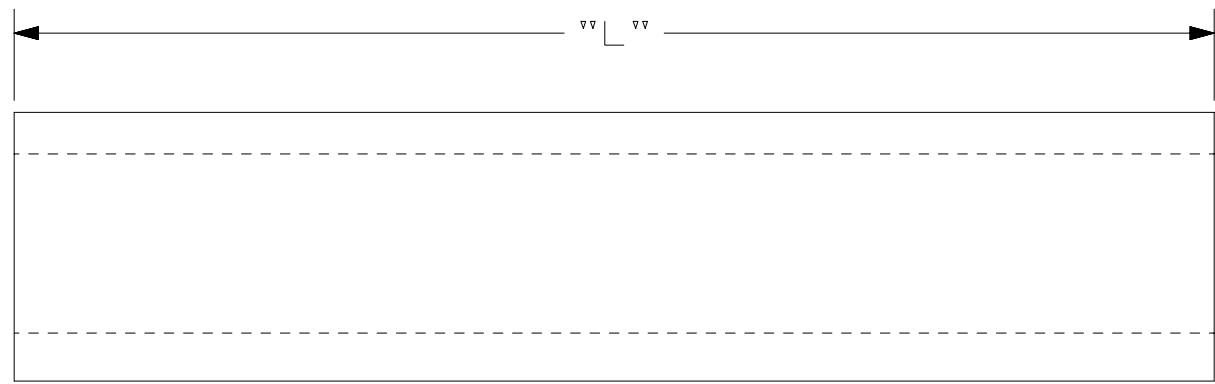
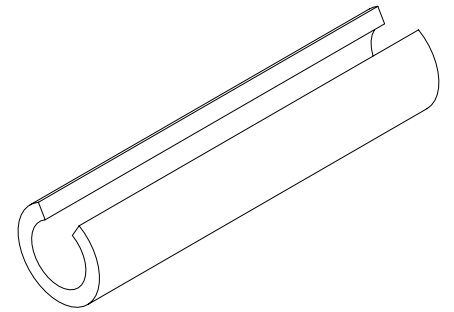


2

1

THIS COPY IS PROVIDED ON A RESTRICTED BASIS AND IS NOT TO BE USED IN ANY WAY DETRIMENTAL TO THE INTERESTS OF PANDUIT CORP.

Panduit Part Number	Color	CABLE SIZE	Dimension		
			"B" DIA.	"C" INSIDE DIA.	"L"
NWSLC-2Y	YELLOW	2 mm SIMPLEX FIBER OPTIC	0.28 [7.11]	0.093 [2.36]	1.25 [31.75]
NWSLC-3Y	ORANGE	3 mm SIMPLEX FIBER OPTIC	0.30 [7.62]	0.125 [3.175]	
NWSLC-7Y	WHITE	3 mm DUPLEX FIBER OPTIC	0.39 [9.91]	0.270 [6.86]	
NWSLC-2Y-AQ	AQUA	2 mm SIMPLEX FIBER OPTIC	0.28 [7.11]	0.087 [2.21]	2.25 [57.15]
NWSLC2-2Y	YELLOW	2 mm SIMPLEX 10 GIG FIBER OPTIC	0.28 [7.11]	0.093 [2.36]	
NWSLC2-3Y	ORANGE	3 mm SIMPLEX FIBER OPTIC	0.30 [7.62]	0.125 [3.175]	
NWSLC2-7Y	WHITE	3 mm DUPLEX FIBER OPTIC	0.39 [9.91]	0.270 [6.86]	
NWSLC2-2Y-AQ	AQUA	2 mm SIMPLEX 10 GIG FIBER OPTIC	0.28 [7.11]	0.087 [2.21]	



REV	DATE	BY	CHK	APR	DESCRIPTION	ECN
3	4/20/16	RVU	SEWH	JHAC	ADD NEW "C" INSIDE DIAMETER COLUMN for DIMENSION "C".	GAECN03460
2	9/9/11	RVU			Add NWSLC2-2Y, NWSLC2-3Y, NWSLC2-7Y, AND NWSLC2-2Y-AQ. ADD NWSLC-2Y-AQ.	6508
1	11/2/10	RVU			ADD "Y" TO PART NUMBERS. USE "B" INSTEAD OF "A" SIMILAR TO CONTROL DWG.	6217
0	9/23/03	RVU			DRAWING RELEASE.	3420

TITLE		NWSLC-*Y & NWSLC2-*Y LABEL CORE		
CUSTOMER DRAWING				
ITEM REVISION NAME		100619QY/03		
DATASET FILE NAME		100619QY_DC_C10098/03D		
UNLESS OTHERWISE SPECIFIED, DIMENSIONAL TOLERANCES ARE: IN (mm)				
.X ±		.XXX ±		
.XX ±		ANGLES ±		
		THIRD ANGLE PROJECTION		
DRAWN BY		DATE		SCALE
RVU	9/23/03	JHAC	NTS	
DRAWING NUMBER:				C10098
SHT 1 OF 1				A

2

1



Компания «ЭлектроПласт» предлагает заключение долгосрочных отношений при поставках импортных электронных компонентов на взаимовыгодных условиях!

Наши преимущества:

- Оперативные поставки широкого спектра электронных компонентов отечественного и импортного производства напрямую от производителей и с крупнейших мировых складов;
- Поставка более 17-ти миллионов наименований электронных компонентов;
- Поставка сложных, дефицитных, либо снятых с производства позиций;
- Оперативные сроки поставки под заказ (от 5 рабочих дней);
- Экспресс доставка в любую точку России;
- Техническая поддержка проекта, помощь в подборе аналогов, поставка прототипов;
- Система менеджмента качества сертифицирована по Международному стандарту ISO 9001;
- Лицензия ФСБ на осуществление работ с использованием сведений, составляющих государственную тайну;
- Поставка специализированных компонентов (Xilinx, Altera, Analog Devices, Intersil, Interpoint, Microsemi, Aeroflex, Peregrine, Syfer, Eurofarad, Texas Instrument, Miteq, Cobham, E2V, MA-COM, Hittite, Mini-Circuits, General Dynamics и др.);

Помимо этого, одним из направлений компании «ЭлектроПласт» является направление «Источники питания». Мы предлагаем Вам помощь Конструкторского отдела:

- Подбор оптимального решения, техническое обоснование при выборе компонента;
- Подбор аналогов;
- Консультации по применению компонента;
- Поставка образцов и прототипов;
- Техническая поддержка проекта;
- Защита от снятия компонента с производства.



#### Как с нами связаться

**Телефон:** 8 (812) 309 58 32 (многоканальный)

**Факс:** 8 (812) 320-02-42

**Электронная почта:** [org@eplast1.ru](mailto:org@eplast1.ru)

**Адрес:** 198099, г. Санкт-Петербург, ул. Калинина, дом 2, корпус 4, литера А.