

LV-PECL 7x5mm 3.3V Oscillator



F4600 SERIES

RoHS Compliant / Pb Free

Rev. 1/22/2009

Page 1 of 2

http://www.foxonline.com/need_a_sample.htm

FEATURES

- 3.3V Operation
- LV-PECL Output
- Complementary Outputs
- Standby Function
- Tape and Reel (2,000 pcs. STD)

OPTIONS

- 2.5V Version - XpressO[®] Equivalent FXO-PC72
- Pin 2 E/D (A Series)

Need a Sample[®]

XpressO[®] Equivalent
FXO-PC73
 Why XpressO?
 Lower Cost, Faster Delivery, Low Jitter!

• PART NUMBER SELECTION [Learn More - Internet Required](#)

| Part Number | Model Number | Frequency Stability ¹ | Operating Temperature (°C) | Frequency Range (MHz) |
|---------------------|--------------|----------------------------------|----------------------------|-----------------------|
| 535-Frequency-xxxxx | F4600 | ±100PPM | -10 ~ +70 | 40.000 ~ 280.000 |
| 536-Frequency-xxxxx | F4600R | ±100PPM | -40 ~ +85 | 40.000 ~ 280.000 |
| 537-Frequency-xxxxx | F4605 | ±50PPM | -10 ~ +70 | 40.000 ~ 280.000 |
| 538-Frequency-xxxxx | F4605R | ±50PPM | -40 ~ +85 | 40.000 ~ 280.000 |
| 539-Frequency-xxxxx | F4606 | ±25PPM* | -10 ~ +70 | 40.000 ~ 280.000 |
| 540-Frequency-xxxxx | F4606R | ±25PPM* | -40 ~ +85 | 40.000 ~ 170.000 |
| 541-Frequency-xxxxx | F4608 | ±20PPM* | -10 ~ +70 | 40.000 ~ 170.000 |

• ELECTRICAL CHARACTERISTICS

| PARAMETERS | MAX (unless otherwise noted) |
|----------------------------------|------------------------------|
| Frequency Range (Fo) | 40.000 ~ 280.000 MHz |
| Storage Temperature Range (TSTG) | -55°C ~ +125°C |
| Supply Voltage (VDD) | 3.3V ± 5% |
| Input Current (IDD) | 88mA |
| Output Symmetry (50% Vp-p Level) | |
| 40.000 MHz ~ 170.000 MHz | 45% ~ 55% |
| 170.000* Mhz ~ 280.000 MHz | 40% ~ 60% |
| Rise Time (TR) (20% ~ 80% Vp-p) | 1nS |
| Fall Time (TF)(80% ~ 20% Vp-p) | 1nS |
| Output Voltage (VOL) | 1.7V |
| (VOH) | 2.2V Min |
| Standby Current | 30µA |
| Output Load | See Recommended Circuit |
| Start-up Time (Ts) | 10mS |
| Output Disable Time ² | 100nS |
| Output Enable Time ² | 10mS |
| Jitter | |
| 12kHz ~ 20MHz | 0.3pS Typ. |
| RMS Period | 2.5pS Typ. |
| Cycle-to-Cycle | 20pS Typ. |

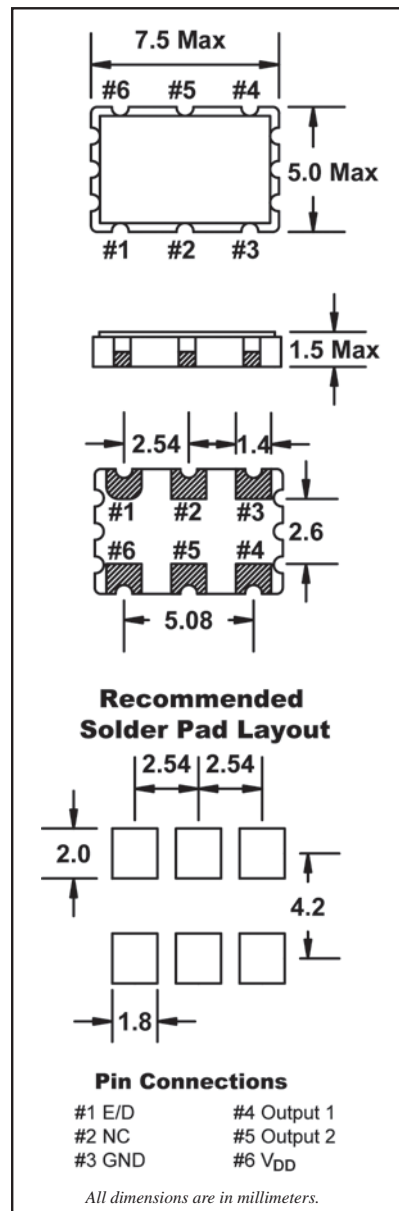
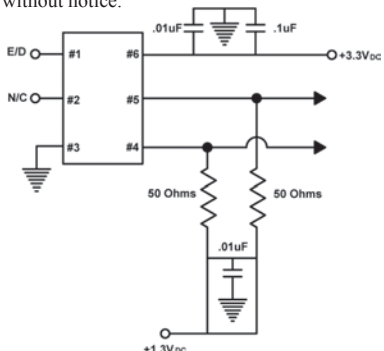
¹ Inclusive of 25°C tolerance, operating temperature range, input voltage change, load change, aging, shock, and vibration. (*Excludes shock and vibration)

² An internal pullup resistor from pin 1 to pin 6 allows active output if pin 1 is left open.

Note: A 0.01µF bypass capacitor should be placed between VDD (Pin 6) and GND (Pin 3) to minimize power supply line noise.

Drawing is for reference to critical specifications defined by size measurements.

Certain non-critical visual attributes, such as side castellations, reference pin shape, etc. may vary. All specifications subject to change without notice.



| • ENABLE / DISABLE FUNCTION ³ | | |
|--|----------------|----------------|
| (Pin 1) | OUTPUT (Pin 4) | OUTPUT (Pin 5) |
| OPEN | ACTIVE | ACTIVE |
| '1' Level VIH ≥ 70% VDD | ACTIVE | ACTIVE |
| '0' Level VIL ≤ 30% VDD | High Z | High Z |

LV-PECL 7x5mm 3.3V Oscillator



F4600 SERIES

RoHS Compliant / Pb Free

Rev. 1/22/2009

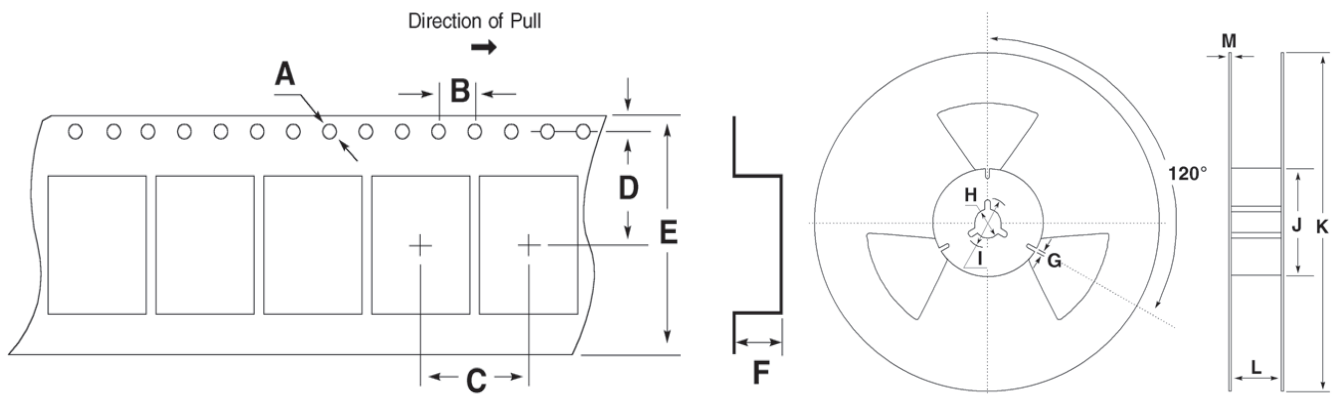
Page 2 of 2

http://www.foxonline.com/need_a_sample.htm

Need a
Sample®

| • TAPE SPECIFICATIONS (millimeters) | | | | | | | |
|-------------------------------------|------|-----|-----|-----|------|------|--------------|
| MODEL | A | B | C | D | E | F | STD Reel QTY |
| F4600 Series | ∅1.5 | 4.0 | 8.0 | 7.5 | 16.0 | 2.15 | 2,000 |

| • REEL SPECIFICATIONS (millimeters) | | | | | | | |
|-------------------------------------|-----|-----|-----|-----|------|------|-----|
| MODEL | G | H | I | J | K | L | M |
| F4600 Series | 2.0 | ∅13 | ∅21 | ∅80 | ∅255 | 17.5 | 2.0 |





Компания «ЭлектроПласт» предлагает заключение долгосрочных отношений при поставках импортных электронных компонентов на взаимовыгодных условиях!

Наши преимущества:

- Оперативные поставки широкого спектра электронных компонентов отечественного и импортного производства напрямую от производителей и с крупнейших мировых складов;
- Поставка более 17-ти миллионов наименований электронных компонентов;
- Поставка сложных, дефицитных, либо снятых с производства позиций;
- Оперативные сроки поставки под заказ (от 5 рабочих дней);
- Экспресс доставка в любую точку России;
- Техническая поддержка проекта, помощь в подборе аналогов, поставка прототипов;
- Система менеджмента качества сертифицирована по Международному стандарту ISO 9001;
- Лицензия ФСБ на осуществление работ с использованием сведений, составляющих государственную тайну;
- Поставка специализированных компонентов (Xilinx, Altera, Analog Devices, Intersil, Interpoint, Microsemi, Aeroflex, Peregrine, Syfer, Eurofarad, Texas Instrument, Miteq, Cobham, E2V, MA-COM, Hittite, Mini-Circuits, General Dynamics и др.);

Помимо этого, одним из направлений компании «ЭлектроПласт» является направление «Источники питания». Мы предлагаем Вам помощь Конструкторского отдела:

- Подбор оптимального решения, техническое обоснование при выборе компонента;
- Подбор аналогов;
- Консультации по применению компонента;
- Поставка образцов и прототипов;
- Техническая поддержка проекта;
- Защита от снятия компонента с производства.



Как с нами связаться

Телефон: 8 (812) 309 58 32 (многоканальный)

Факс: 8 (812) 320-02-42

Электронная почта: org@eplast1.ru

Адрес: 198099, г. Санкт-Петербург, ул. Калинина, дом 2, корпус 4, литера А.