

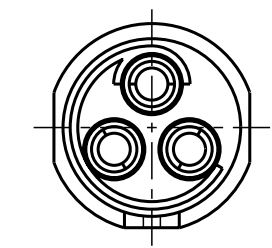
Für diese Unterlage behalten wir uns alle Rechte vor, auch für den Fall der Patentverletzung oder Gebrauchsmusterinfraktion. Sie darf ohne unsere vorherige schriftliche Zustimmung weder vervielfältigt noch sonstwie benutzt, nach Dritten zugänglich gemacht werden.

Nur rot gestempelte oder auf Laufkarte gedruckte Dokumente unterliegen dem Änderungsdienst und sind zur Fertigung freigegeben. Only red stamped or on jobcard printed documents are managed. These documents are approved for production.

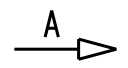
All Rights reserved, including possible patents or trademarks. Documents shall not be provided to a third party or duplicated in any form without prior written permission.

CAD: Pro/ENGINEER

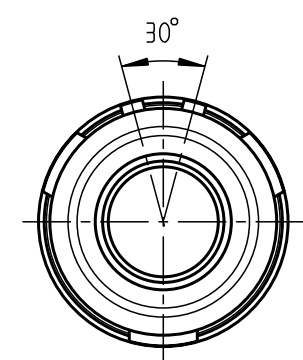
1 2 3 4 5 6 7 8



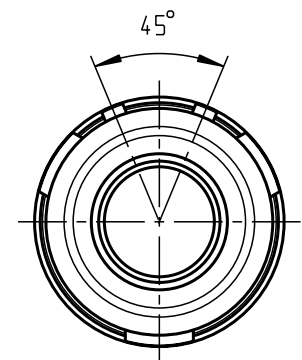
Nur Einsatz dargestellt!
view only insert!



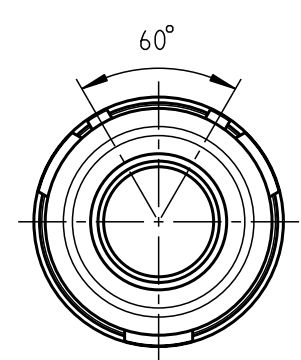
weitere Kodierungen in Richtung A:
(nur Gehäuse dargestellt!)/
further codings in direction A:
(view only housing!)



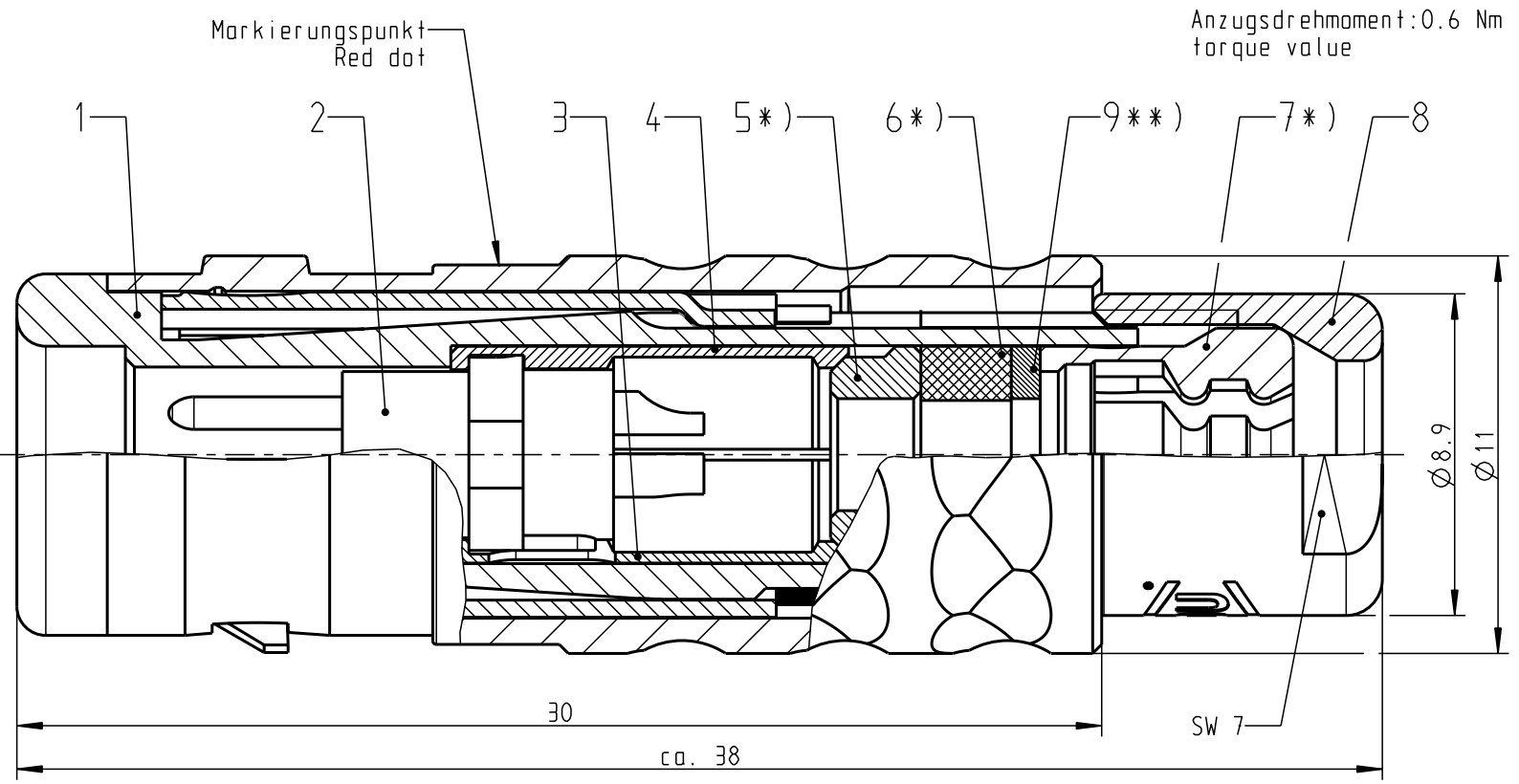
S10KAC-...



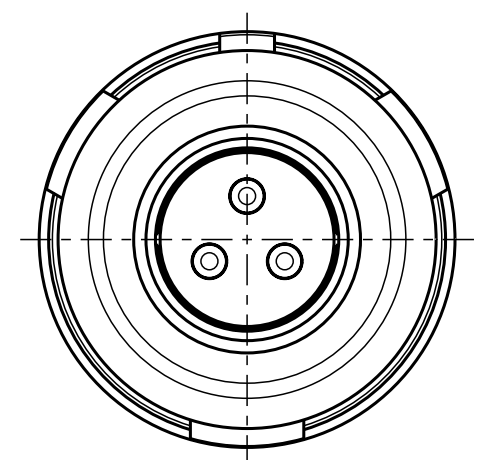
S10KCC-...



S10KFC-...

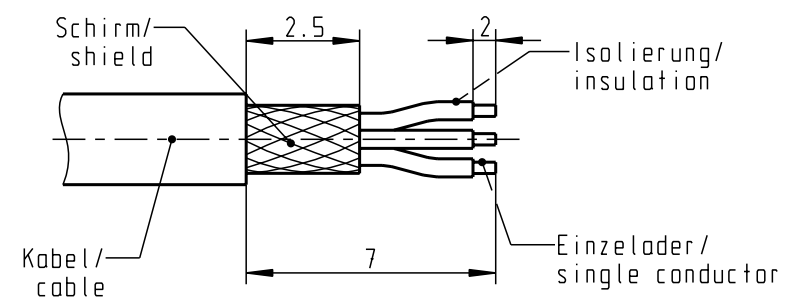


Anzugsdrehmoment: 0.6 Nm
torque value



S10KOC-PO3MJGO-..00

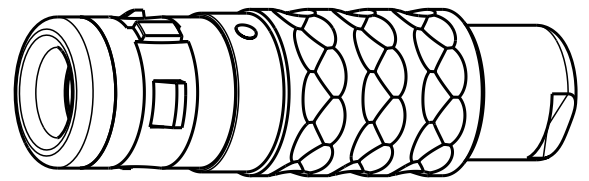
empfohlene Abisolierlänge/
recommended Cable Preparation



Technische Daten/Technical Data:

| | | | |
|---|--------------------------------------|--|--|
| Werkstoffe/Materials: Gehäuse/Housing: | Cu-Legierung /Cu-alloy | KontaktØ /ContactØ: Anschluß/Termination: Löt/Solder | Ø 0.9 mm 0.38 mm ² AWG 22 |
| Kontakte/Contacts: | Cu-Legierung /cu alloy | Prüfspannung/Test Voltage: | 1.2 kV AC (SAE AS 13441) |
| Isolierkörper/Insulation Body: | PEEK | Strombelastung/Current Load: Einzelkontakte/single contacts | 10 A |
| Oberflächen/Surfaces: Gehäuse/Housing | matt verchromt matt chrome-plated | | |
| Kontakte/Contacts: | gal. Au | | |

Schutzart im gesteckten Zustand: IP 68
/Protection Class in mated condition



*) Darstellung nur Beispiel!
figure on only for example!
**) Scheibe nur bei KabelØ < 4mm!
washer only at cableØ < 4mm!

| | |
|-----------------|---------------------|
| >1.5 - 2.0 | S10K.C-PO3MJGO-2000 |
| >2.0 - 2.5 | S10K.C-PO3MJGO-2500 |
| >2.5 - 3.0 | S10K.C-PO3MJGO-3000 |
| >3.0 - 3.5 | S10K.C-PO3MJGO-3500 |
| >3.5 - 4.0 | S10K.C-PO3MJGO-4000 |
| >4.0 - 4.5 | S10K.C-PO3MJGO-4500 |
| >4.5 - 5.0 | S10K.C-PO3MJGO-5000 |
| KabelØ / CabelØ | Stecker / Plug |

| | | | | | | | |
|---|--|--|--|---------------------|--|------------------------|----------------|
| Maße ohne Toleranzangabe nach mittel DIN ISO 2768 | | | | Rohteil: | | Rohgew.: | PE-Modell-Nr.: |
| 2010 Tag Name | | | | Benennung: | | CAD-Nr.: 00047141 Bl.: | |
| Bearb. 27.07. D.Schalz | | | | Stecker cpl. | | Maßstab: 5:1 | |
| Gepr. Norm. | | | | Zeichnungs-Nr.: | | Vervielf. Pause | |
| | | | | S10K.C-PO3MJGO-..00 | | Nr.: | |
| And-zust. Aend.-Mitt. Datum Name | | | | Ersatz für: | | | |
| otto dunkel gmbh | | | | | | | |

1 2 3 4



Компания «ЭлектроПласт» предлагает заключение долгосрочных отношений при поставках импортных электронных компонентов на взаимовыгодных условиях!

Наши преимущества:

- Оперативные поставки широкого спектра электронных компонентов отечественного и импортного производства напрямую от производителей и с крупнейших мировых складов;
- Поставка более 17-ти миллионов наименований электронных компонентов;
- Поставка сложных, дефицитных, либо снятых с производства позиций;
- Оперативные сроки поставки под заказ (от 5 рабочих дней);
- Экспресс доставка в любую точку России;
- Техническая поддержка проекта, помощь в подборе аналогов, поставка прототипов;
- Система менеджмента качества сертифицирована по Международному стандарту ISO 9001;
- Лицензия ФСБ на осуществление работ с использованием сведений, составляющих государственную тайну;
- Поставка специализированных компонентов (Xilinx, Altera, Analog Devices, Intersil, Interpoint, Microsemi, Aeroflex, Peregrine, Syfer, Eurofarad, Texas Instrument, Miteq, Cobham, E2V, MA-COM, Hittite, Mini-Circuits, General Dynamics и др.);

Помимо этого, одним из направлений компании «ЭлектроПласт» является направление «Источники питания». Мы предлагаем Вам помощь Конструкторского отдела:

- Подбор оптимального решения, техническое обоснование при выборе компонента;
- Подбор аналогов;
- Консультации по применению компонента;
- Поставка образцов и прототипов;
- Техническая поддержка проекта;
- Защита от снятия компонента с производства.



Как с нами связаться

Телефон: 8 (812) 309 58 32 (многоканальный)

Факс: 8 (812) 320-02-42

Электронная почта: org@eplast1.ru

Адрес: 198099, г. Санкт-Петербург, ул. Калинина, дом 2, корпус 4, литера А.