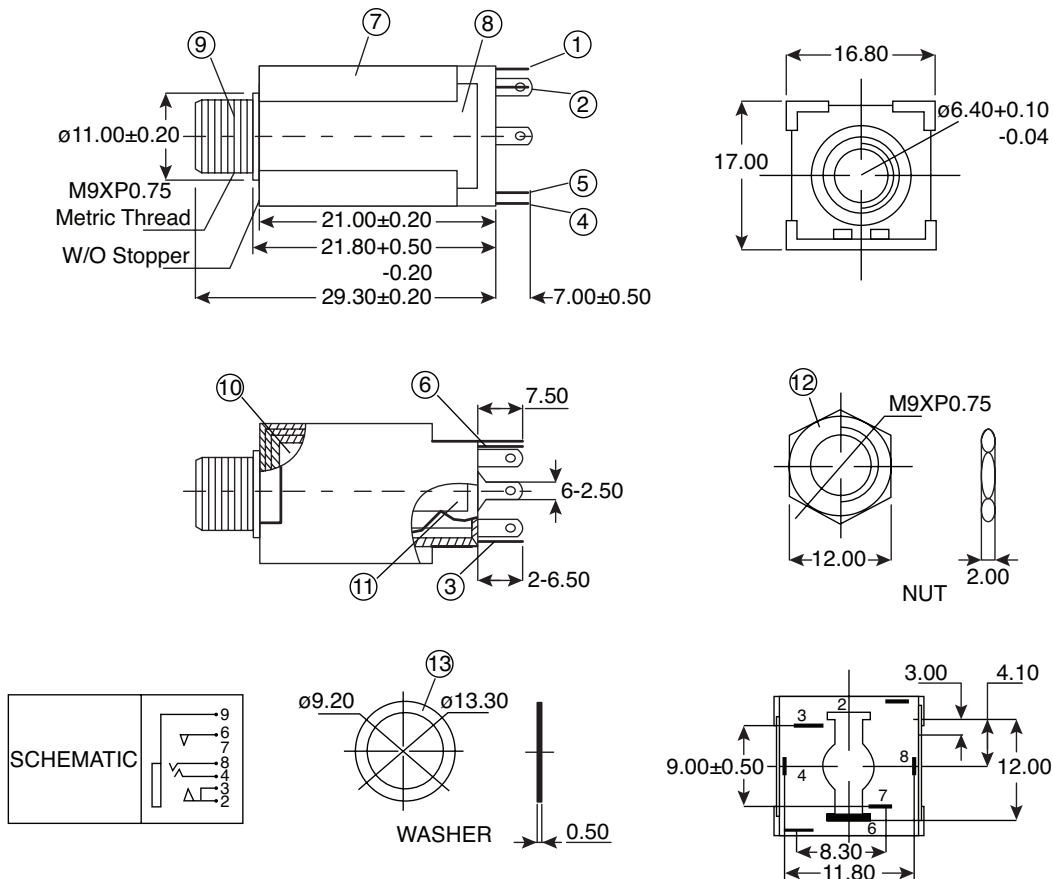


1/4" Phone Jack Stereo

161-610C3-E

KOBICONN

1/4" Phone Jack Stereo



Dimensions: mm

No.	Description	Material	Qty.	Finish
1	Break Terminal	0.35T Phosphor Bronze	1	Silver Plated
2	Transfer Terminal	0.4T Brass	1	Silver Plated
3	Tip Spring	0.35T Phosphor Bronze	1	Silver Plated
4	Break Terminal	0.35T Phosphor Bronze	1	Silver Plated
5	Transfer Terminal	0.3T Brass	1	Silver Plated
6	Ring Spring	0.35T Phosphor Bronze	1	Silver Plated
7	Housing	POM	1	Black Color
8	Cover	0.5T Steel	1	Nickel Plated
9	Barrel (w/Thread)	Brass	1	Nickel Plated
10	Insulator	Red Vulcanited Fibre	1	Red Color
11	Insulator	POM	2	Ivory Color
12	Nut	2.0T Steel	1	Nickel Plated
13	Washer	0.5T Steel	1	Nickel Plated

SPECIFICATIONS

Contact Resistance:	30mΩ max.
Insulation Resistance:	100MΩ min. at DC 500V
Dielectric Withstanding Voltage:	AC 500V for one minute
RoHS Compliant	

Date Last Revised: 01-16-12

Available from Mouser Electronics
1-800-346-6873 / www.mouser.com

KC-301402

161-610C3-E



Компания «ЭлектроПласт» предлагает заключение долгосрочных отношений при поставках импортных электронных компонентов на взаимовыгодных условиях!

Наши преимущества:

- Оперативные поставки широкого спектра электронных компонентов отечественного и импортного производства напрямую от производителей и с крупнейших мировых складов;
- Поставка более 17-ти миллионов наименований электронных компонентов;
- Поставка сложных, дефицитных, либо снятых с производства позиций;
- Оперативные сроки поставки под заказ (от 5 рабочих дней);
- Экспресс доставка в любую точку России;
- Техническая поддержка проекта, помощь в подборе аналогов, поставка прототипов;
- Система менеджмента качества сертифицирована по Международному стандарту ISO 9001;
- Лицензия ФСБ на осуществление работ с использованием сведений, составляющих государственную тайну;
- Поставка специализированных компонентов (Xilinx, Altera, Analog Devices, Intersil, Interpoint, Microsemi, Aeroflex, Peregrine, Syfer, Eurofarad, Texas Instrument, Miteq, Cobham, E2V, MA-COM, Hittite, Mini-Circuits, General Dynamics и др.);

Помимо этого, одним из направлений компании «ЭлектроПласт» является направление «Источники питания». Мы предлагаем Вам помощь Конструкторского отдела:

- Подбор оптимального решения, техническое обоснование при выборе компонента;
- Подбор аналогов;
- Консультации по применению компонента;
- Поставка образцов и прототипов;
- Техническая поддержка проекта;
- Защита от снятия компонента с производства.



Как с нами связаться

Телефон: 8 (812) 309 58 32 (многоканальный)

Факс: 8 (812) 320-02-42

Электронная почта: org@eplast1.ru

Адрес: 198099, г. Санкт-Петербург, ул. Калинина, дом 2, корпус 4, литера А.