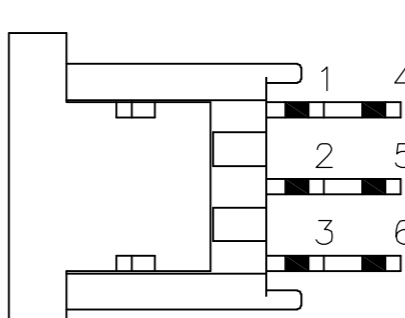
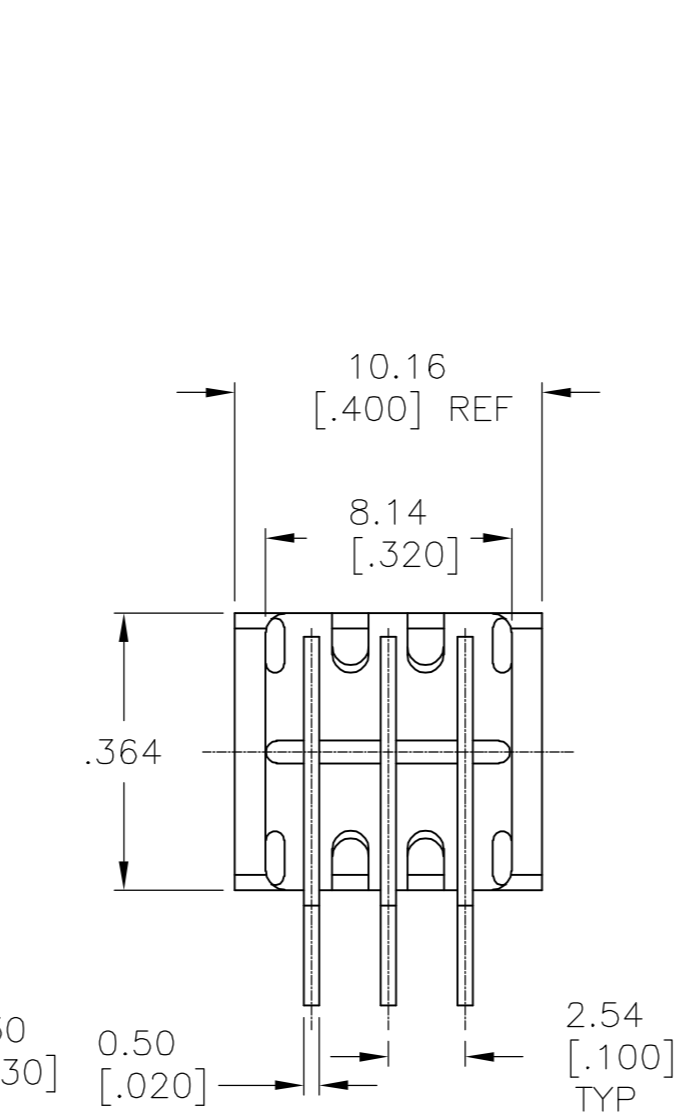
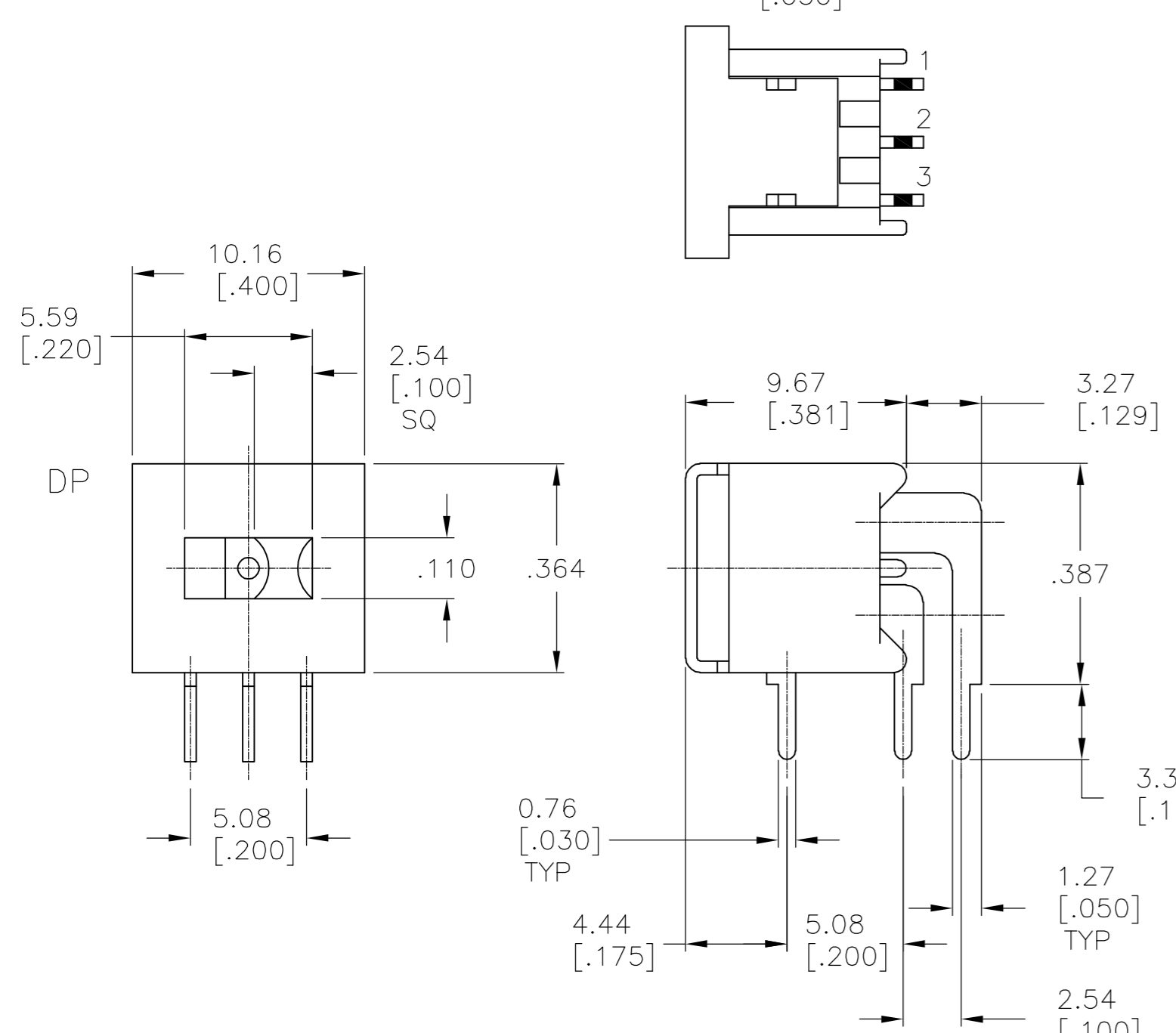
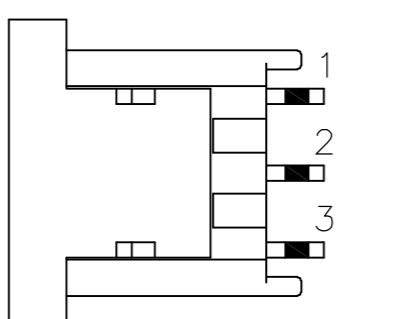
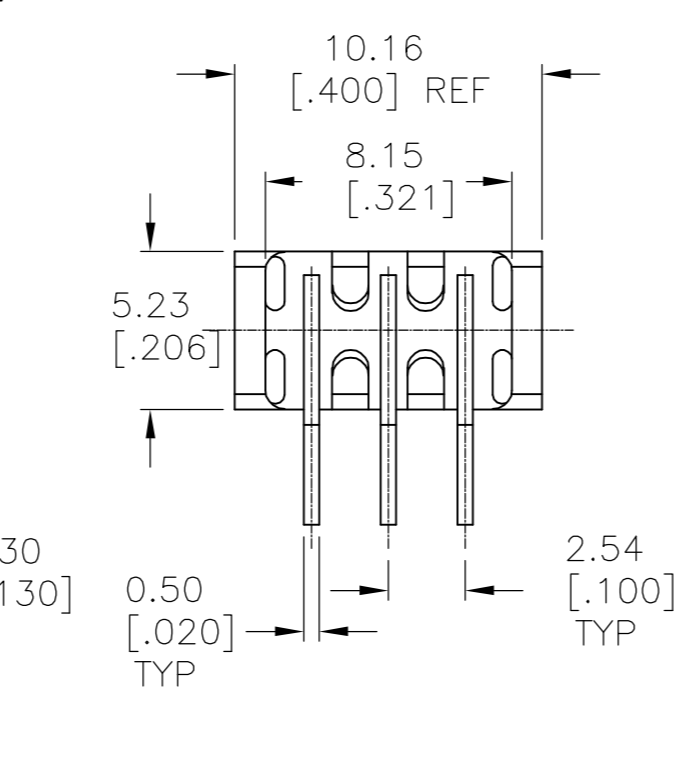
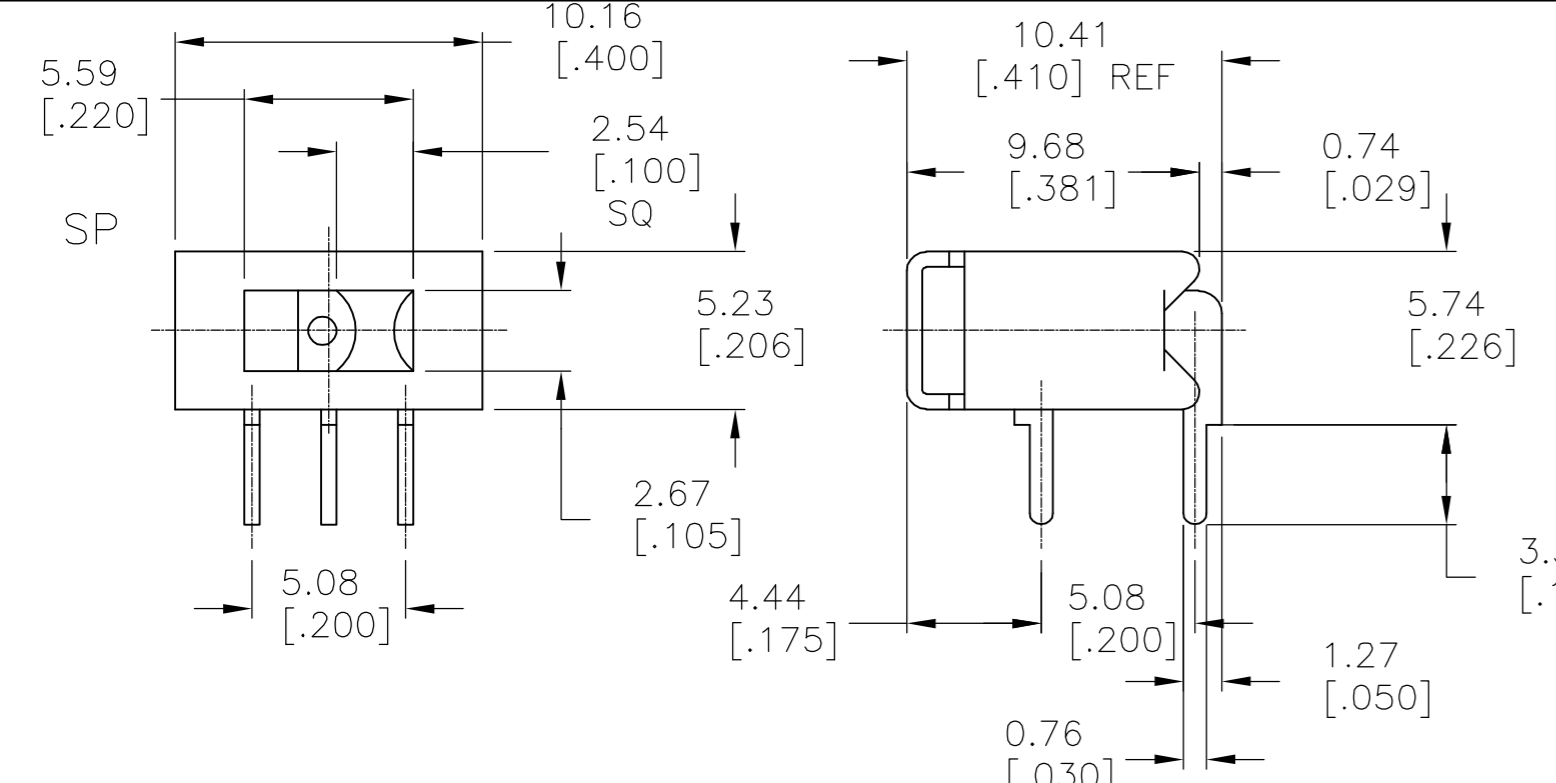


THIS DRAWING IS UNPUBLISHED. RELEASED FOR PUBLICATION  
 © COPYRIGHT BY TYCO ELECTRONICS CORPORATION. ALL RIGHTS RESERVED.

LOC		DIST		REVISIONS			
P	LTR	DESCRIPTION	DATE	DWN	APVD		
	A1	ECO-06-5985	14MAR06	MB	MS		



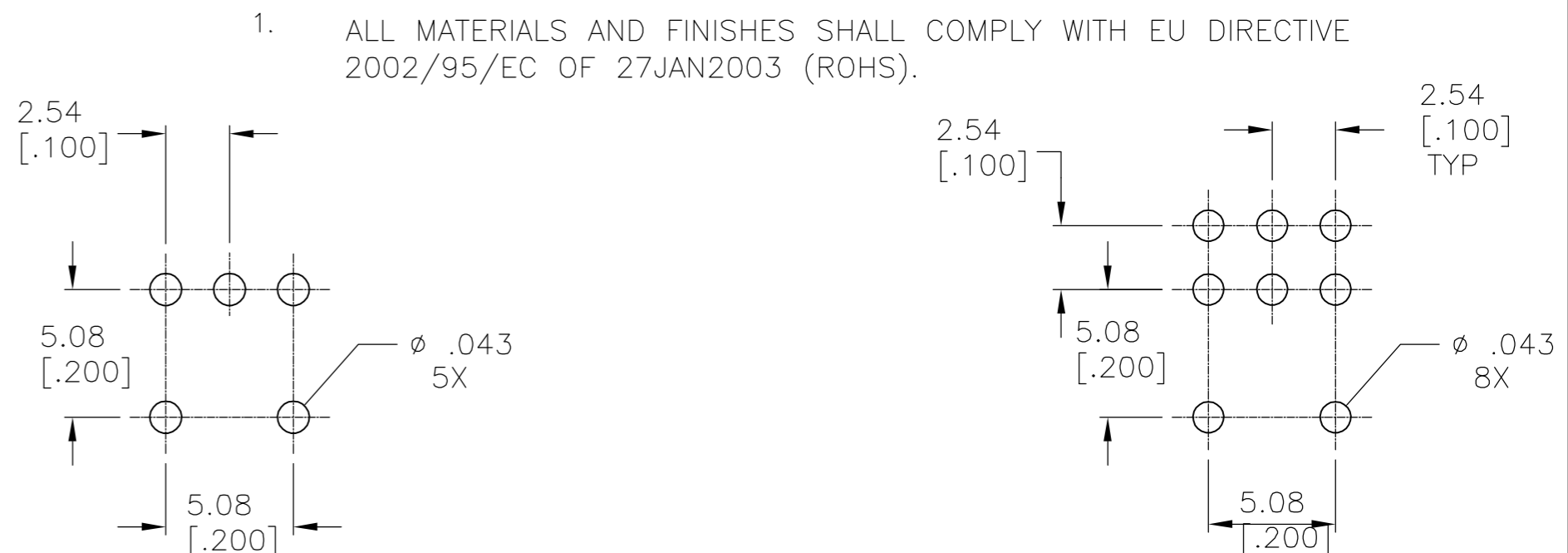
**SPECIFICATIONS:**  
**MATERIALS:**  
 CASE-HIGH TEMPERATURE POLYESTER, BLACK  
 ACTUATOR-POLYESTER, UL94V-0, BLACK  
 FRAME- STEEL, TIN PLATE  
 MOVING CONTACT-COPPER ALLOY, GOLD OVER NICKEL PLATE  
 FIXED CONTACT-COPPER ALLOY, GOLD OVER NICKEL PLATE  
 TERMINAL-COPPER ALLOY, TIN OVER NICKEL PLATE

**ELECTRICAL:**  
 CURRENT RATING: 0.4 VA MAX. 20 V MAX. (AC/DC).  
 INITIAL CONTACT RESISTANCE: 40 MILLIOHMS MAX.  
 INSULATION RESISTANCE: OVER 1,000 MEGOHMS @ 500 VDC.  
 DIELECTRIC STRENGTH: 1,000 VAC RMS @ SEA LEVEL.  
 LIFE EXPECTANCY: 60,000-80,000 CYCLES

**MECHANICAL:**  
 ACTUATION FORCE 150-600 GRAMS

**ENVIRONMENTAL:**  
 OPERATING TEMPERATURE: -4°F TO +176°F (-20°C TO +80°C)  
 STORAGE TEMPERATURE: -4°F TO +176°F (-20°C TO +80°C)  
 SOLDER HEAT RESISTANCE PER EIA-364-56A, PROCEDURE 3, COND. B  
 SOLDERABILITY PER EID 364-52, CLASS 2 CATEGORY 1

1. ALL MATERIALS AND FINISHES SHALL COMPLY WITH EU DIRECTIVE 2002/95/EC OF 27JAN2003 (ROHS).



RECOMMENDED HOLE LAYOUT  
 LAYOUT TOLERANCES ±0.05[.002]

Tyco P/N	Alco P/N	Actuator Flush/ Extended	Position	Type			
					1 2 3 4 5 6	1 2 3 4 5 6	1 2 3 4 5 6
1571985-1	TSS11DG1RA04	Flush	2	SPDT	1,2	None	2,3
1571985-2	TSS11EG1RA04	Flush	3	SPDT	1,2	□ff	2,3
1571985-3	TSS11NG1RA04	Flush	2	DPDT	1-2, 4-5	None	2-3, 5-6
1571985-4	TSS11PG1RA04	Flush	3	DPDT	1-2, 4-5	□ff	2-3, 5-6

THIS DRAWING IS A CONTROLLED DOCUMENT.

DWN	M.BINNER	2FEB06	Tyco Electronics Corporation Harrisburg, PA 17105-3608
CHK	M.SARVER	-	
APVD	M.SARVER	-	
PRODUCT SPEC			
DIMENSIONS: INCHES TOLERANCES UNLESS OTHERWISE SPECIFIED: 0 PLC ± - 1 PLC ± - 2 PLC ± - 3 PLC ± 0.25[.010] 4 PLC ± - ANGLES ± 1 FINISH -			NAME SLIDE SWITCH TSS11DGRA & TSS11EGRA SP RA FLUSH SLIDER
MATERIAL	SEE SPECIFICATIONS		SIZE A2 CAGE CODE 00779 DRAWING NO C=1571985 RESTRICTED TO -
CUSTOMER DRAWING			SCALE 1:1 SHEET 1 of 1 REV A1



Компания «ЭлектроПласт» предлагает заключение долгосрочных отношений при поставках импортных электронных компонентов на взаимовыгодных условиях!

Наши преимущества:

- Оперативные поставки широкого спектра электронных компонентов отечественного и импортного производства напрямую от производителей и с крупнейших мировых складов;
- Поставка более 17-ти миллионов наименований электронных компонентов;
- Поставка сложных, дефицитных, либо снятых с производства позиций;
- Оперативные сроки поставки под заказ (от 5 рабочих дней);
- Экспресс доставка в любую точку России;
- Техническая поддержка проекта, помощь в подборе аналогов, поставка прототипов;
- Система менеджмента качества сертифицирована по Международному стандарту ISO 9001;
- Лицензия ФСБ на осуществление работ с использованием сведений, составляющих государственную тайну;
- Поставка специализированных компонентов (Xilinx, Altera, Analog Devices, Intersil, Interpoint, Microsemi, Aeroflex, Peregrine, Syfer, Eurofarad, Texas Instrument, Miteq, Cobham, E2V, MA-COM, Hittite, Mini-Circuits, General Dynamics и др.);

Помимо этого, одним из направлений компании «ЭлектроПласт» является направление «Источники питания». Мы предлагаем Вам помощь Конструкторского отдела:

- Подбор оптимального решения, техническое обоснование при выборе компонента;
- Подбор аналогов;
- Консультации по применению компонента;
- Поставка образцов и прототипов;
- Техническая поддержка проекта;
- Защита от снятия компонента с производства.



#### Как с нами связаться

**Телефон:** 8 (812) 309 58 32 (многоканальный)

**Факс:** 8 (812) 320-02-42

**Электронная почта:** [org@eplast1.ru](mailto:org@eplast1.ru)

**Адрес:** 198099, г. Санкт-Петербург, ул. Калинина, дом 2, корпус 4, литера А.