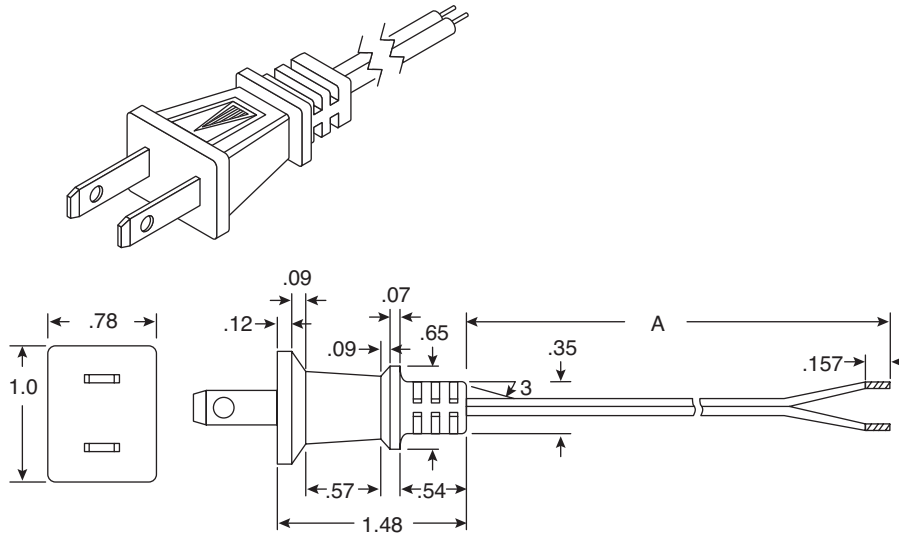


AC Power Cords

173-11102-E, 173-11121-E, 173-11123-E,
173-11124-E, 173-11125-E, 173-31102-E, 173-31103-E



AC Power Cords 173-11102-E, 173-11121-E, 173-11123-E, 173-11124-E, 173-11125-E, 173-31102-E, 173-31103-E



Dimensions: in.

SPECIFICATIONS	
Cable:	18 AWG (34/41), 2 Conductor, One Conductor Polarity Ribbed
Stranding:	41 x 34, Bare Copper
Insulation:	Coded PVC
Rated:	10A/125V, 1250W
Plug:	NEMA 1-15P, No Polarized Blade
RoHS Compliant	

MOUSER STOCK NO.	Type	Approx. O.D. of Cable (ø)	Color	Length (A)
173-11102-E	SPT-1	.106 x .213	Black	72
173-11121-E	SPT-1	.106 x .213	Black	120
173-11123-E	SPT-1	.106 x .213	Brown	72
173-11124-E	SPT-1	.106 x .213	Brown	120
173-11125-E	SPT-1	.106 x .213	Black	180
173-31102-E	SPT-2	.134 x .268	Black	72
173-31103-E	SPT-2	.134 x .268	Black	120

Date Last Revised: 07-16-07

Available from Mouser Electronics
1-800-346-6873 / www.mouser.com

KC-300970

Specifications are subject to change without notice. No liability or warranty implied by this information. Environmental compliance based on producer documentation.



Компания «ЭлектроПласт» предлагает заключение долгосрочных отношений при поставках импортных электронных компонентов на взаимовыгодных условиях!

Наши преимущества:

- Оперативные поставки широкого спектра электронных компонентов отечественного и импортного производства напрямую от производителей и с крупнейших мировых складов;
- Поставка более 17-ти миллионов наименований электронных компонентов;
- Поставка сложных, дефицитных, либо снятых с производства позиций;
- Оперативные сроки поставки под заказ (от 5 рабочих дней);
- Экспресс доставка в любую точку России;
- Техническая поддержка проекта, помощь в подборе аналогов, поставка прототипов;
- Система менеджмента качества сертифицирована по Международному стандарту ISO 9001;
- Лицензия ФСБ на осуществление работ с использованием сведений, составляющих государственную тайну;
- Поставка специализированных компонентов (Xilinx, Altera, Analog Devices, Intersil, Interpoint, Microsemi, Aeroflex, Peregrine, Syfer, Eurofarad, Texas Instrument, Miteq, Cobham, E2V, MA-COM, Hittite, Mini-Circuits, General Dynamics и др.);

Помимо этого, одним из направлений компании «ЭлектроПласт» является направление «Источники питания». Мы предлагаем Вам помощь Конструкторского отдела:

- Подбор оптимального решения, техническое обоснование при выборе компонента;
- Подбор аналогов;
- Консультации по применению компонента;
- Поставка образцов и прототипов;
- Техническая поддержка проекта;
- Защита от снятия компонента с производства.



Как с нами связаться

Телефон: 8 (812) 309 58 32 (многоканальный)

Факс: 8 (812) 320-02-42

Электронная почта: org@eplast1.ru

Адрес: 198099, г. Санкт-Петербург, ул. Калинина, дом 2, корпус 4, литера А.