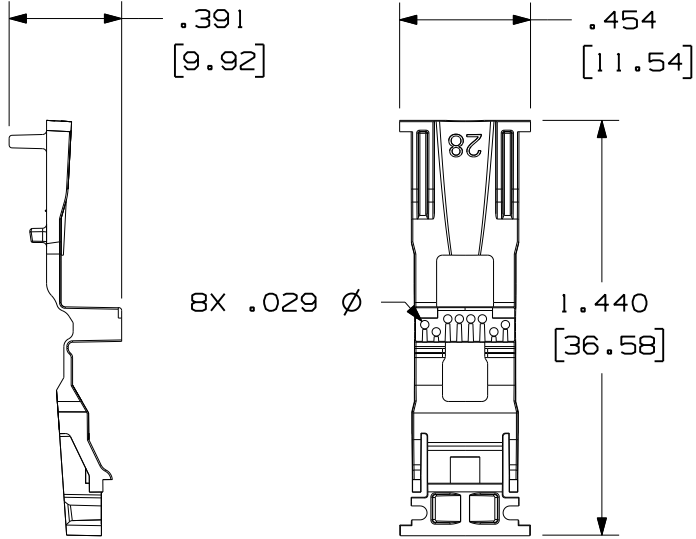
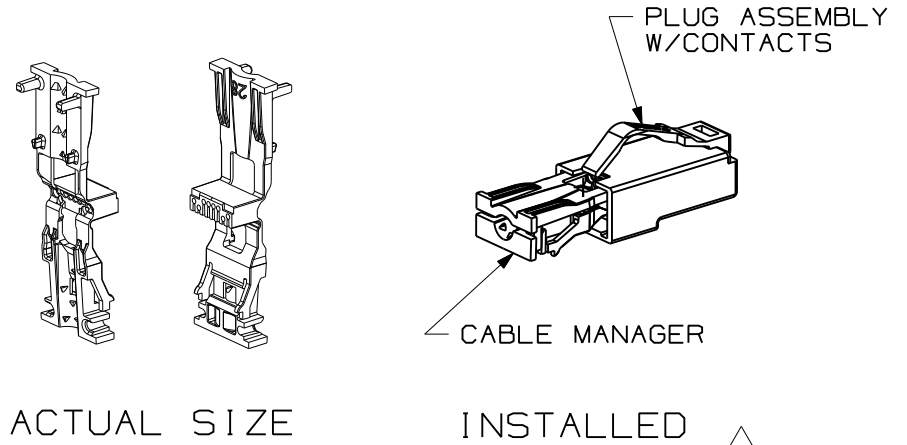
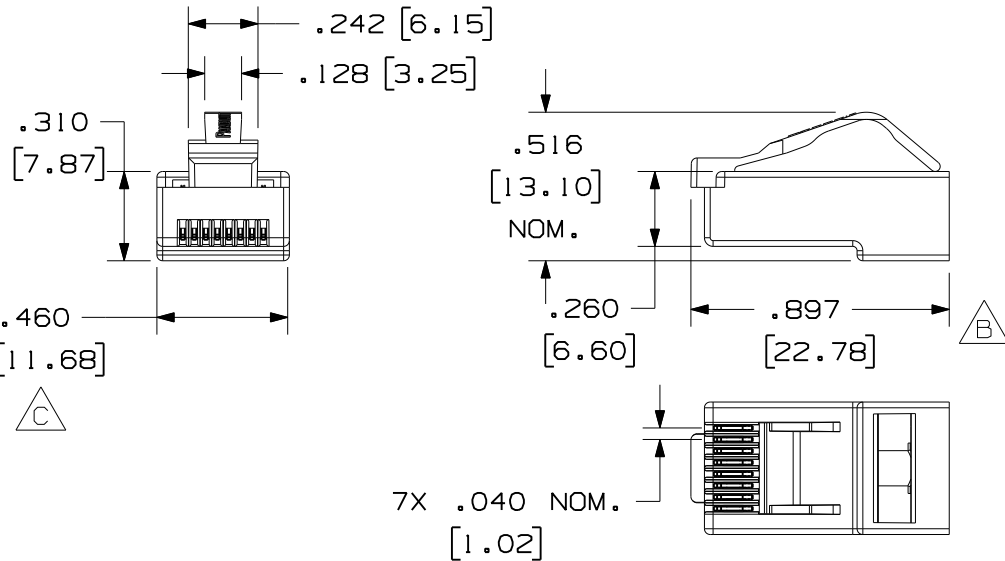


THIS COPY IS PROVIDED ON A RESTRICTED BASIS AND IS NOT TO BE USED IN ANY WAY DETRIMENTAL TO THE INTERESTS OF PANDUIT CORP.



| PART NUMBER | WEIGHT (LBS) |
|-------------|-------------------------------------|
| MP528-* | .038 LB/10 PCS (17.3 g/10 PCS) |

- NOTES:
1. MATERIAL: HOUSING, ADAPTER - THERMOPLASTIC UL94V-0 RATED; CONTACT TERMINAL - PHOSPHOR BRONZE ELECTRO-POLISHED AND PLATED WITH .000050" MIN. GOLD IN PLATING AREA, GOLD FLASH OVER REMAINDER, .000100" MIN. NICKEL UNDERPLATE.
 2. PLUG ACCEPTS 4 PAIR CABLE .140"-.160" DIAMETER WITH 28 AWG SOLID OR STRANDED CONDUCTORS WITH A MAXIMUM INSULATION DIAMETER OF .024".
 3. MEETS DIMENSIONAL REQUIREMENTS OF FCC PART 68 AND IEC60603-7. ALL DIMENSIONS MAXIMUM UNLESS OTHERWISE SPECIFIED.
 4. TERMINAL CONTACT HEIGHT DIMENSION: .237±.005".
 5. SEE CURRENT CATALOG FOR ADDITIONAL PART NUMBER SUFFIXES TO INDICATE PACKAGE QUANTITY.



| | | | |
|--|--|-------------------|--------------------------|
| MODEL FILENAME | | 10M208BA/06 | SIZE |
| DRAWING FILENAME | | 10M208BA_DC02/06B | A |
| PAN-PLUG 28AWG CATEGORY 5e MODULAR PLUGS CUSTOMER DRAWING | | | |
| TINLEY PARK, IL 60487 | | | I.I. NUMBER |
| | | | PRODUCT SPEC/ PKG SPEC |
| THIRD ANGLE PROJECTION | | | ASSY METHOD/ TEST METHOD |
| ALL DIMENSIONS ARE GIVEN IN INCHES, UNLESS OTHERWISE SPECIFIED. DIMENSIONAL TOLERANCES ARE: (.X) ±.06 (.XXX) ±.010 (.XX) ±.02 ANGLES ± 1° | | | SCALE |
| DRAWN BY | | | PART NO. |
| BJN | | | |
| DATE | | | SEE TABLE |
| 3-8-11 | | | |
| CHK'D | | | DRAWING NO. |
| KSM | | | 10M208BA-02 |
| REVIEW DRAWING NUMBERS | | SEE NOTE 1 | |

| REV | DATE | BY | CHK | DESCRIPTION | ECN | R | CUST | SUP | OTH |
|-----|----------|-----|------|--|-------------|------|------|-----|-----|
| 2 | 11-16-11 | BJN | KSM | C. CORRECTED WIDTH TO .460 B. ADDED OVERALL LENGTH DIM. | 10M208BA-02 | KSM | EJH | | |
| 1 | 10-10-11 | BJN | WFMI | A. UPDATED MODEL TO REV 06 | 10M208BA-02 | WFMI | EJH | | |
| R | 3-8-11 | BJN | KSM | RELEASED TO PRODUCTION | 10M208BA-02 | | SASK | | |



Компания «ЭлектроПласт» предлагает заключение долгосрочных отношений при поставках импортных электронных компонентов на взаимовыгодных условиях!

Наши преимущества:

- Оперативные поставки широкого спектра электронных компонентов отечественного и импортного производства напрямую от производителей и с крупнейших мировых складов;
- Поставка более 17-ти миллионов наименований электронных компонентов;
- Поставка сложных, дефицитных, либо снятых с производства позиций;
- Оперативные сроки поставки под заказ (от 5 рабочих дней);
- Экспресс доставка в любую точку России;
- Техническая поддержка проекта, помощь в подборе аналогов, поставка прототипов;
- Система менеджмента качества сертифицирована по Международному стандарту ISO 9001;
- Лицензия ФСБ на осуществление работ с использованием сведений, составляющих государственную тайну;
- Поставка специализированных компонентов (Xilinx, Altera, Analog Devices, Intersil, Interpoint, Microsemi, Aeroflex, Peregrine, Syfer, Eurofarad, Texas Instrument, Miteq, Cobham, E2V, MA-COM, Hittite, Mini-Circuits, General Dynamics и др.);

Помимо этого, одним из направлений компании «ЭлектроПласт» является направление «Источники питания». Мы предлагаем Вам помощь Конструкторского отдела:

- Подбор оптимального решения, техническое обоснование при выборе компонента;
- Подбор аналогов;
- Консультации по применению компонента;
- Поставка образцов и прототипов;
- Техническая поддержка проекта;
- Защита от снятия компонента с производства.



Как с нами связаться

Телефон: 8 (812) 309 58 32 (многоканальный)

Факс: 8 (812) 320-02-42

Электронная почта: org@eplast1.ru

Адрес: 198099, г. Санкт-Петербург, ул. Калинина, дом 2, корпус 4, литера А.