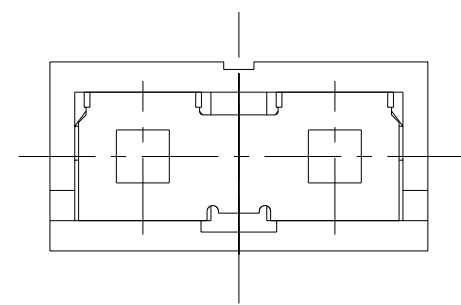
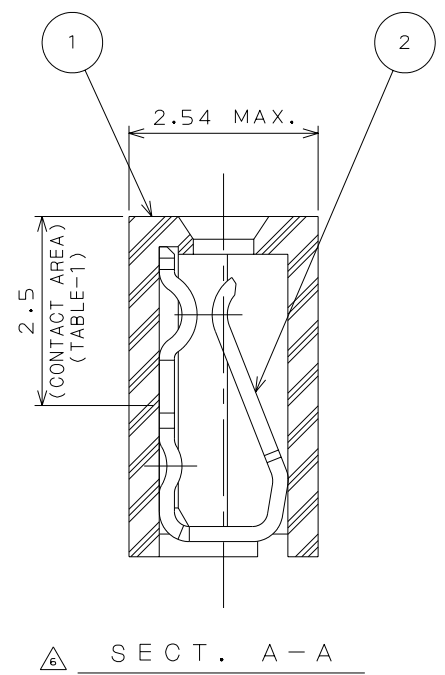
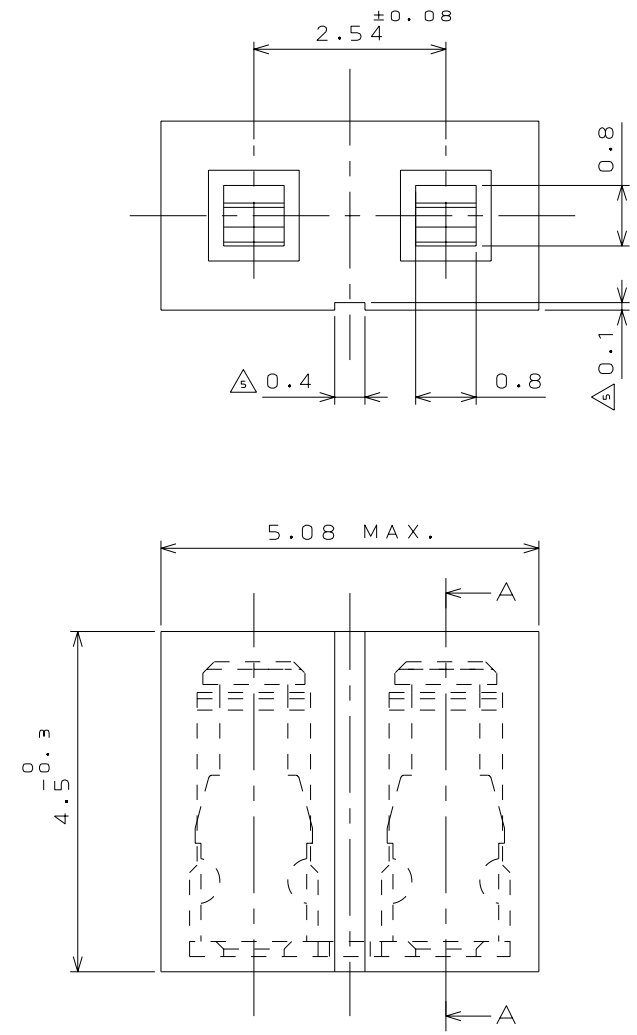


898910RS

('ON ΘNIMVHD) ㄱ ㄱ ㄱ ㄱ ㄱ

REFERENCE ONLY



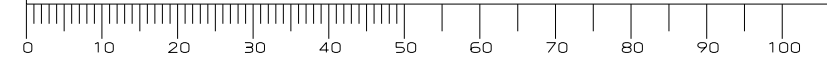
版数 REV.	年月日 DATE	DCN NO.	変更内容 DESCRIPTION	製図 DR.	担当 CHK.	査閲 APPD.	承認 APPD.
2	7.Apr.1981	14353	ADDED ITEM etc		T.MIYASHITA	Y.HAYASHIDA	Y.KATOU
3	22.Aug.1985	19272	REVISED MATERIAL		M.TAKAGI T.MIYASHITA		T.YAJIMA
4	20.May.1986	20414	REVISED MATERIAL etc		M.TAKAGI T.MIYASHITA	N.KAWABE	Y.HAYASHIDA
5	6.Nov.1986	21071	REVISED FINISH etc	J.HAYAKAWA	K.HISATOMI T.MIYASHITA		Y.HAYASHIDA
6	20.Feb.1990	26521	REVISED FORM	T.TAMADA	K.HISATOMI	H.YASUI	Y.HAYASHIDA
7	15.Jul.2005	057815	REDRAWN	M.ABE	Y.YAHIRO		K.HISATOMI

TABLE-1 PART No. AND FINISH
表-1 名称及び仕上

PART No. 名称	FINISH 仕上	
	CONTACT AREA 接触部	OTHER その他
PS-2SH4-1	GOLD PLATING OVER NICKEL(GOLD:0.1μm)MIN. Ni上Au0.1μm以上	NICKEL PLATE Niめっき
PS-2SH4-2	GOLD PLATING OVER NICKEL(GOLD:0.3μm)MIN. Ni上Au0.3μm以上	NICKEL PLATE Niめっき
PS-2SH4-3	GOLD PLATING OVER NICKEL(GOLD:0.76μm)MIN. Ni上Au0.76μm以上	NICKEL PLATE Niめっき
PS-2SH4-4	GOLD PLATING OVER NICKEL(GOLD:0.5μm)MIN. Ni上Au0.5μm以上	NICKEL PLATE Niめっき

2	CONTACT	1	PHOSPHOR BRONZE	SEE TABLE-1	
1	INSULATOR	1	PBT		UL94 V-0 COLOR:BLACK
符号 NO.	名称 DESCRIPTION	個数 QTY.	材料 MATERIAL	仕上 FINISH	備考 REMARKS
仕様書 (SPECIFICATION)		第1版 (ORIGINAL DATE)		尺度 (SCALE)	シリーズ (SERIES)
△ JACS-1175		30.Oct.1980		10: 1	PS
一般公差 (GENERAL TOLERANCE)		製図 DR.	M.SAITOU	名称 (TITLE) PS-2SH4-※ SHORT CIRCUIT SOCKET	
寸法 (DIMENSION)		担当 CHK.	T.MIZUNO		
角度 (ANGLES)		査閲 APPD.	Y.HAYASHIDA		
. ± 0.8 .X ± 0.4 .XX ± 0.1 .XXX ±		承認 APPD.	Y.KATOU		
				質量 (MASS)	日本航空電子工業株式会社 JAPAN AVIATION ELECTRONICS INDUSTRY, LTD. JAE
					図面番号 (DRAWING NO.) SJ016868
					版数 (REV.) 7

DCF-C-212E(03.08)



Mouser Electronics

Authorized Distributor

Click to View Pricing, Inventory, Delivery & Lifecycle Information:

[JAE Electronics:](#)

[PS-2SH4-1](#)



Компания «ЭлектроПласт» предлагает заключение долгосрочных отношений при поставках импортных электронных компонентов на взаимовыгодных условиях!

Наши преимущества:

- Оперативные поставки широкого спектра электронных компонентов отечественного и импортного производства напрямую от производителей и с крупнейших мировых складов;
- Поставка более 17-ти миллионов наименований электронных компонентов;
- Поставка сложных, дефицитных, либо снятых с производства позиций;
- Оперативные сроки поставки под заказ (от 5 рабочих дней);
- Экспресс доставка в любую точку России;
- Техническая поддержка проекта, помощь в подборе аналогов, поставка прототипов;
- Система менеджмента качества сертифицирована по Международному стандарту ISO 9001;
- Лицензия ФСБ на осуществление работ с использованием сведений, составляющих государственную тайну;
- Поставка специализированных компонентов (Xilinx, Altera, Analog Devices, Intersil, Interpoint, Microsemi, Aeroflex, Peregrine, Syfer, Eurofarad, Texas Instrument, Miteq, Cobham, E2V, MA-COM, Hittite, Mini-Circuits, General Dynamics и др.);

Помимо этого, одним из направлений компании «ЭлектроПласт» является направление «Источники питания». Мы предлагаем Вам помощь Конструкторского отдела:

- Подбор оптимального решения, техническое обоснование при выборе компонента;
- Подбор аналогов;
- Консультации по применению компонента;
- Поставка образцов и прототипов;
- Техническая поддержка проекта;
- Защита от снятия компонента с производства.



Как с нами связаться

Телефон: 8 (812) 309 58 32 (многоканальный)

Факс: 8 (812) 320-02-42

Электронная почта: org@eplast1.ru

Адрес: 198099, г. Санкт-Петербург, ул. Калинина, дом 2, корпус 4, литера А.