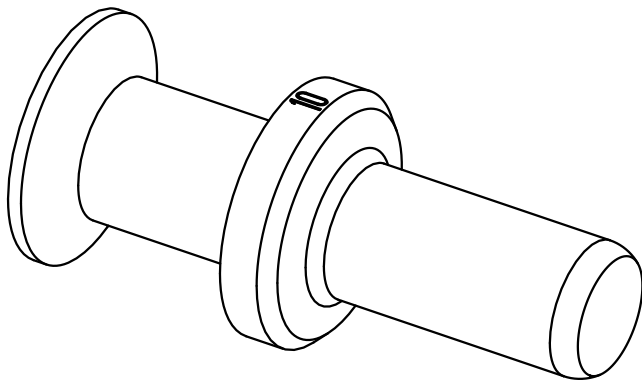


Crimpzone nach DIN EN 46235 / *crimp zone acc. to DIN EN 46235*
Kennziffer 10 / *indicator 10*

Für Litzenleiter feindrähtig nach VDE 0295 Klasse 5 / *IEC 60228 Klasse 5*
For stranded fine wire acc. to VDE 0295 class 5 / IEC 60228 class 5

Leiterquerschnitt / *wire gauge: 25mm²*
Abisolierlänge / *stripping length: 18,5mm*



| | | | | | | | |
|------|----------|---|---|-------------------|-------------|---|---|
| | | All Dimensions in mm Original Size DIN A 4 | | Techn. Character. | | Nicht tolerierte Maß/Free size tolerances | |
| | | | | Dat. | Name | Maßstab/Scale 2:1 | Han TC200 Stiftkontakt <i>Han TC200 male contact</i> versilbert/ <i>silver plated</i> |
| | | | | Detail. | 10.02.10 Ho | | |
| | | | | Insp. | Rü | | |
| C | 29.03.12 | gru | | Stand. | | | |
| B | 01.03.11 | Ho | | | | | |
| A | | | | | | | |
| Mod. | Dat. | Name | HARTING Electric GmbH & Co. KG D-32339 Espelkamp | | | | TB 09 11 000 6120 Sub. |
| | | | | | | | Blatt/ page / |



Компания «ЭлектроПласт» предлагает заключение долгосрочных отношений при поставках импортных электронных компонентов на взаимовыгодных условиях!

Наши преимущества:

- Оперативные поставки широкого спектра электронных компонентов отечественного и импортного производства напрямую от производителей и с крупнейших мировых складов;
- Поставка более 17-ти миллионов наименований электронных компонентов;
- Поставка сложных, дефицитных, либо снятых с производства позиций;
- Оперативные сроки поставки под заказ (от 5 рабочих дней);
- Экспресс доставка в любую точку России;
- Техническая поддержка проекта, помощь в подборе аналогов, поставка прототипов;
- Система менеджмента качества сертифицирована по Международному стандарту ISO 9001;
- Лицензия ФСБ на осуществление работ с использованием сведений, составляющих государственную тайну;
- Поставка специализированных компонентов (Xilinx, Altera, Analog Devices, Intersil, Interpoint, Microsemi, Aeroflex, Peregrine, Syfer, Eurofarad, Texas Instrument, Miteq, Cobham, E2V, MA-COM, Hittite, Mini-Circuits, General Dynamics и др.);

Помимо этого, одним из направлений компании «ЭлектроПласт» является направление «Источники питания». Мы предлагаем Вам помощь Конструкторского отдела:

- Подбор оптимального решения, техническое обоснование при выборе компонента;
- Подбор аналогов;
- Консультации по применению компонента;
- Поставка образцов и прототипов;
- Техническая поддержка проекта;
- Защита от снятия компонента с производства.



Как с нами связаться

Телефон: 8 (812) 309 58 32 (многоканальный)

Факс: 8 (812) 320-02-42

Электронная почта: org@eplast1.ru

Адрес: 198099, г. Санкт-Петербург, ул. Калинина, дом 2, корпус 4, литера А.