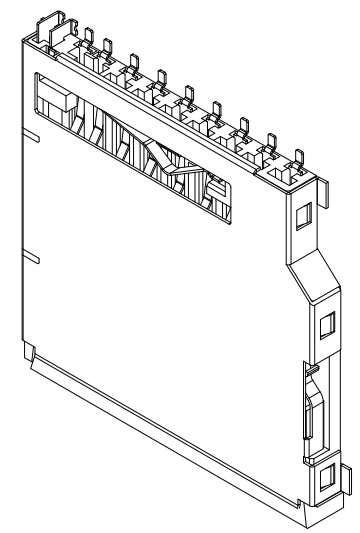
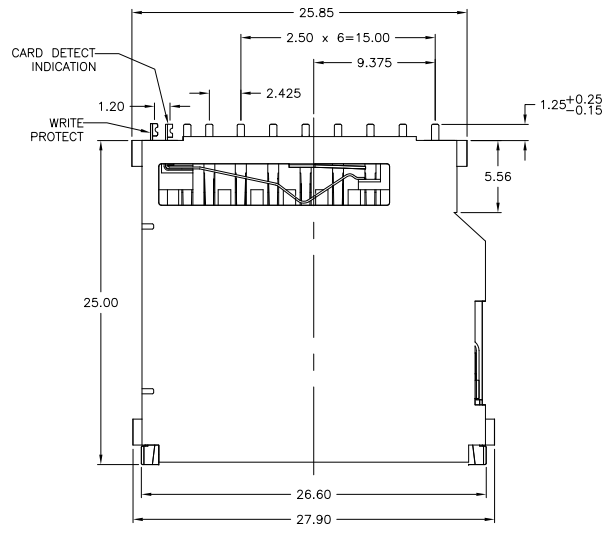
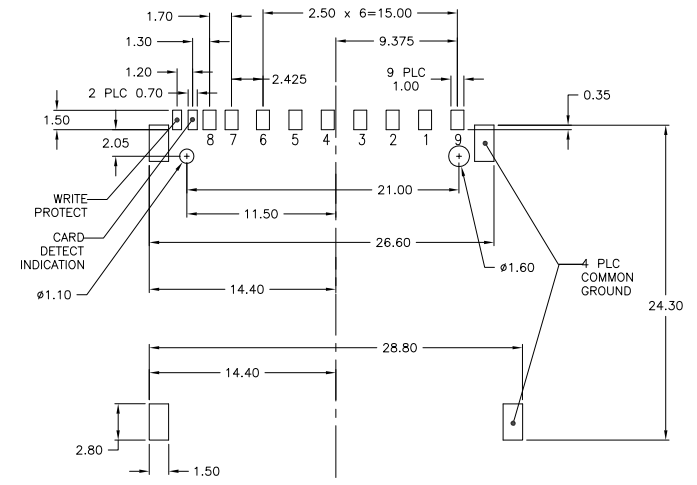
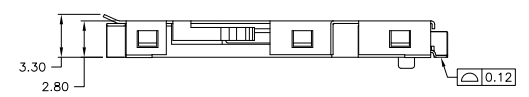
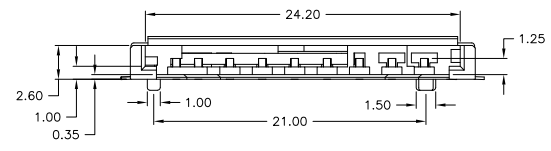


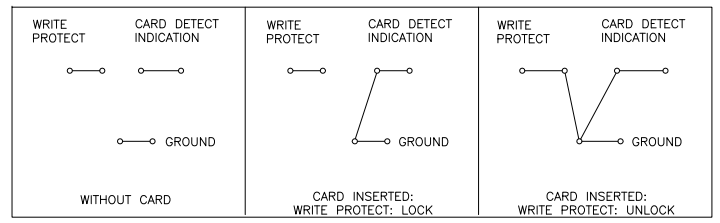
REV. NO.		REVISIONS			
DATE	BY	DESCRIPTION	DATE	BY	APP'D
GP 00	A6	REVISED PER ECO-12-008936	20JUL2012	JL	WK



- 1. MATERIAL:  
HOUSING: THERMOPLASTIC, WITH 30% GLASS FIBER FILLED, UL 94V-0 RATED, COLOR: IVORY.  
CONTACTS: PHOSPHOR BRONZE, THICKNESS=0.20mm.  
SHIELD: STEEL ALLOY, THICKNESS=0.20mm.
- 2. FINISH:  
CONTACT: 30µ" MIN GOLD PLATED ON CONTACT AREA.  
80µ" MIN MATTE TIN PLATED ON SOLDERTAILS.  
50µ" MIN NICKEL UNDERPLATE ALL OVER.  
SHIELD: GOLD FLASH ON SOLDERING AREA. 30µ" MIN NICKEL UNDERPLATED ALL OVER.
- 3. FINISH:  
CONTACT: 10µ" MIN GOLD PLATED ON CONTACT AREA.  
80µ" MIN MATTE TIN PLATED ON SOLDERTAILS.  
50µ" MIN NICKEL UNDERPLATE ALL OVER.  
SHIELD: GOLD FLASH ON SOLDERING AREA. 30µ" MIN NICKEL UNDERPLATED ALL OVER.
- 4. SWITCH: NORMALLY OPEN.
- 5. REFLOW SOLDER CAPABLE TO 260°C PER TE CONNECTIVITY SPEC 109-201, CONDITION B.



CIRCUIT:



REV. NO.	DESCRIPTION	PART NUMBER
3	REEL	2041021-4
3	TRAY	2041021-3
2	REEL	2041021-2
2	TRAY	2041021-1
FINISH	PACKAGING	PART NUMBER

RECOMMENDED PCB LAYOUT  
TOLERANCES: ±0.05mm

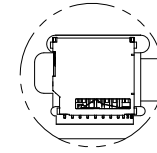
THIS DRAWING IS A CONTROLLED DOCUMENT.

DATE: 25/FEB/08  
 DESIGNED BY: B. MCMASTER  
 CHECKED BY: D. SORENC  
 APPROVED BY: D. SORENC

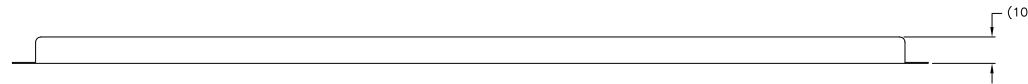
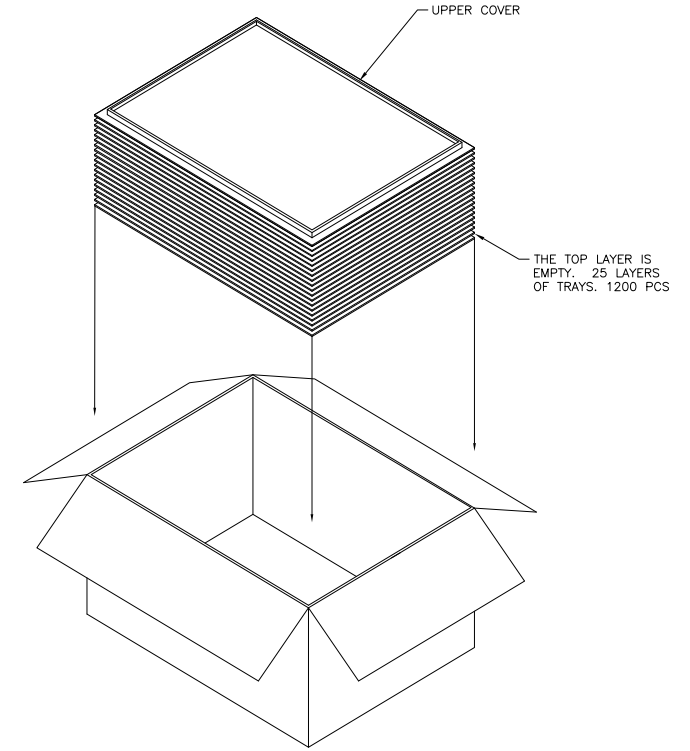
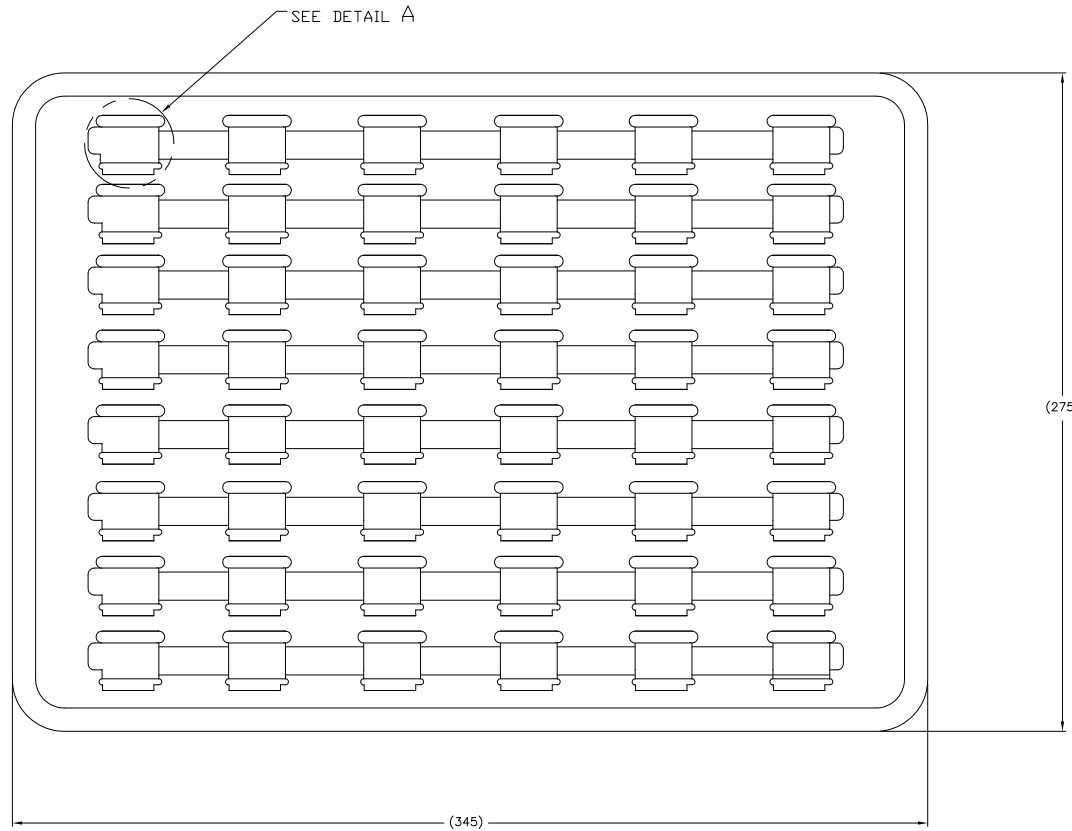
TE Connectivity  
**TE**  
 SECURE DIGITAL CARD CONNECTOR

APPLICATOR: 100779  
 DATE CODE: C=2041021  
 DRAWING NO: A1  
 SCALE: 5:1  
 SHEET: 1 of 3  
 REV: A6

LOC	DATE	REVISIONS				
GP	00	REV	DESCRIPTION	DATE	OWN	APP'D
-	-	SEE SHEET 1	-	-	-	-

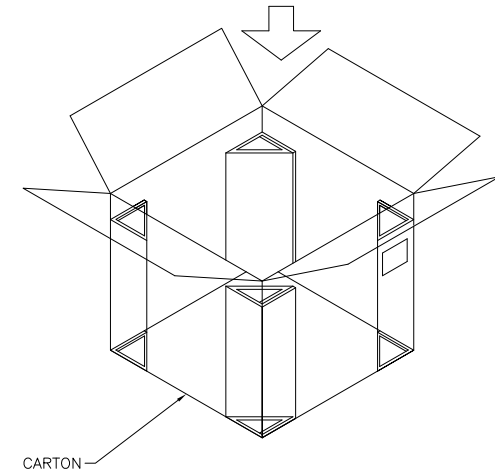
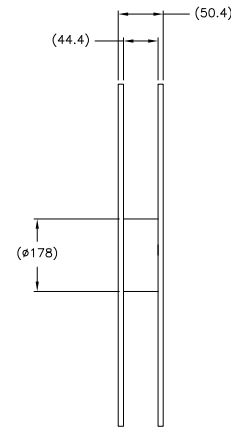
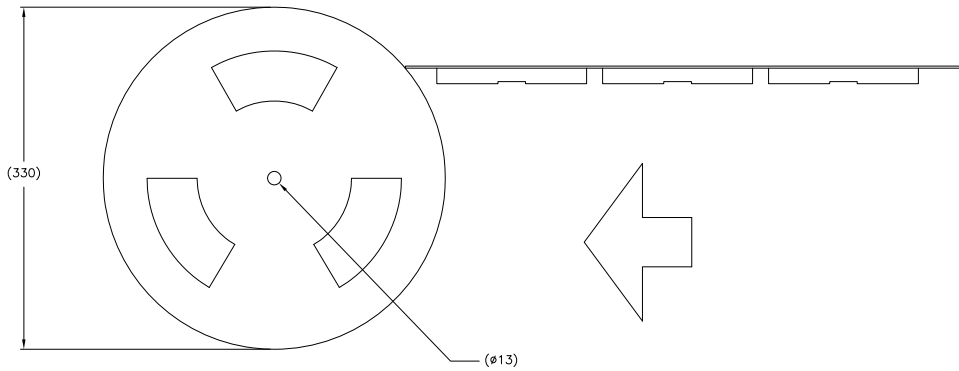
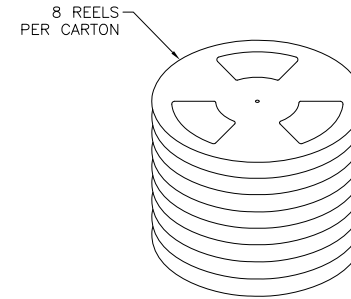
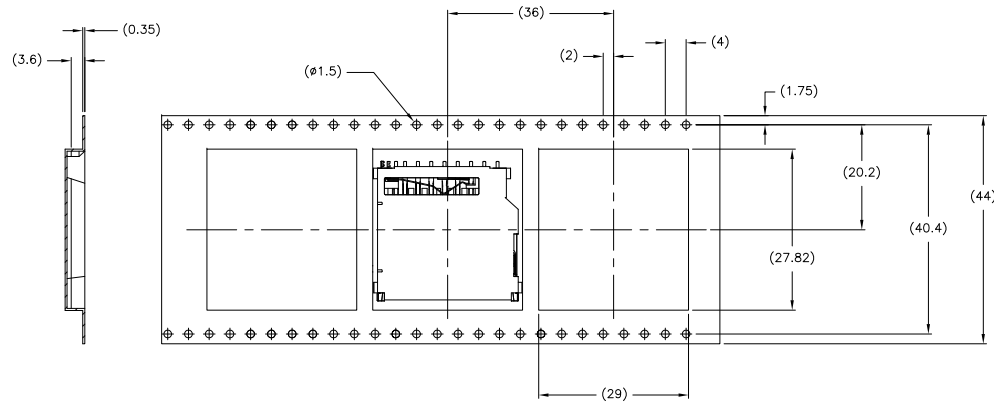


DETAIL A  
 PART ORIENTATION  
 SHOWN FOR REFERENCE



TRAY PACKAGING FOR  
 2041021-1 AND 2041021-3  
 48 PIECES PER TRAY.  
 -NTS-

THIS DRAWING IS A CONTROLLED DOCUMENT.		DATE: 25/FEB/08	TE Connectivity	
DRAWN BY: B. MCMASTER		25/FEB/08	SECURE DIGITAL CARD CONNECTOR	
CHECKED BY: D. SORENC		25/FEB/08	CUSTOMER DRAWING	
APPROVED BY: D. SORENC		25/FEB/08	SCALE: 5:1	
PRODUCT SPEC: -		SIZE: A1		RESTRICTED TO: -
APPLICATION SPEC: -		DRAWING NO: 100779		SHEET 2 of 3
MATERIAL: -		WEIGHT: -		REV: A6
FINISH: -		DRAWING NO: C=2041021		



TAPE AND REEL PACKAGING FOR  
2041021-2 AND 2041021-4  
300 PIECES PER REEL  
-NTS-

THIS DRAWING IS A CONTROLLED DOCUMENT.		DATE: 25/FEB/08	TE Connectivity	
DRAWN BY: B. MCMASTER		DATE: 25/FEB/08	TE Connectivity	
CHECKED BY: D. SORENC		DATE: 25/FEB/08	TE Connectivity	
APPROVED BY: D. SORENC		DATE: 25/FEB/08	TE Connectivity	
PRODUCT SPEC: 2041021-2		SECURE DIGITAL CARD CONNECTOR		
APPLICATION SPEC: 2041021-4		SIZE: A1	DATE CODE: 00779	DRAWING NO: C=2041021
MATERIAL: 2041021-2		WEIGHT: 0.1	RESTRICTED TO: 3	REV: 3
FINISH: 2041021-4		SCALE: 5:1	SHEET: 3	REV: 3
CUSTOMER DRAWING		A6		



Компания «ЭлектроПласт» предлагает заключение долгосрочных отношений при поставках импортных электронных компонентов на взаимовыгодных условиях!

Наши преимущества:

- Оперативные поставки широкого спектра электронных компонентов отечественного и импортного производства напрямую от производителей и с крупнейших мировых складов;
- Поставка более 17-ти миллионов наименований электронных компонентов;
- Поставка сложных, дефицитных, либо снятых с производства позиций;
- Оперативные сроки поставки под заказ (от 5 рабочих дней);
- Экспресс доставка в любую точку России;
- Техническая поддержка проекта, помощь в подборе аналогов, поставка прототипов;
- Система менеджмента качества сертифицирована по Международному стандарту ISO 9001;
- Лицензия ФСБ на осуществление работ с использованием сведений, составляющих государственную тайну;
- Поставка специализированных компонентов (Xilinx, Altera, Analog Devices, Intersil, Interpoint, Microsemi, Aeroflex, Peregrine, Syfer, Eurofarad, Texas Instrument, Miteq, Cobham, E2V, MA-COM, Hittite, Mini-Circuits, General Dynamics и др.);

Помимо этого, одним из направлений компании «ЭлектроПласт» является направление «Источники питания». Мы предлагаем Вам помощь Конструкторского отдела:

- Подбор оптимального решения, техническое обоснование при выборе компонента;
- Подбор аналогов;
- Консультации по применению компонента;
- Поставка образцов и прототипов;
- Техническая поддержка проекта;
- Защита от снятия компонента с производства.



#### Как с нами связаться

**Телефон:** 8 (812) 309 58 32 (многоканальный)

**Факс:** 8 (812) 320-02-42

**Электронная почта:** [org@eplast1.ru](mailto:org@eplast1.ru)

**Адрес:** 198099, г. Санкт-Петербург, ул. Калинина, дом 2, корпус 4, литера А.