

THIS DRAWING IS UNPUBLISHED.   
 QUE ESTE DISEÑO NO SE PUEDE REPRODUCIR NI PUBLICAR.   
 REPRODUCIR O PUBLICAR ESTE DISEÑO SIN EL CONSENTIMIENTO DE SCHLEGEL S.p.A.   
 RELEASED FOR PUBLICATION   
 REPRODUCIR O PUBLICAR ESTE DISEÑO SIN EL CONSENTIMIENTO DE SCHLEGEL S.p.A.   
 ALL RIGHTS RESERVED.   
 TODOS LOS DERECHOS RESERVADOS.   
 LOS DERECHOS DE PATENTES ACTUALES O PENDIENTES   
 SON DE PROPIEDAD DE SCHLEGEL S.p.A.

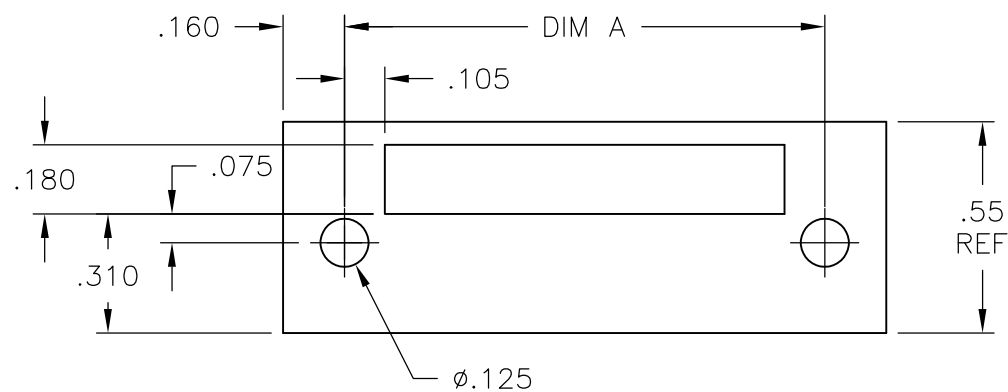
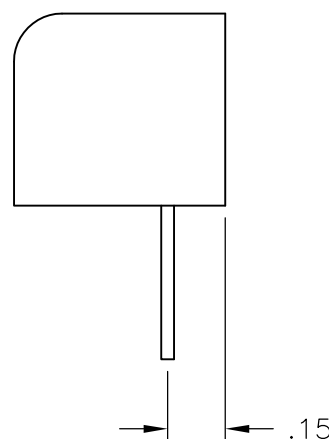
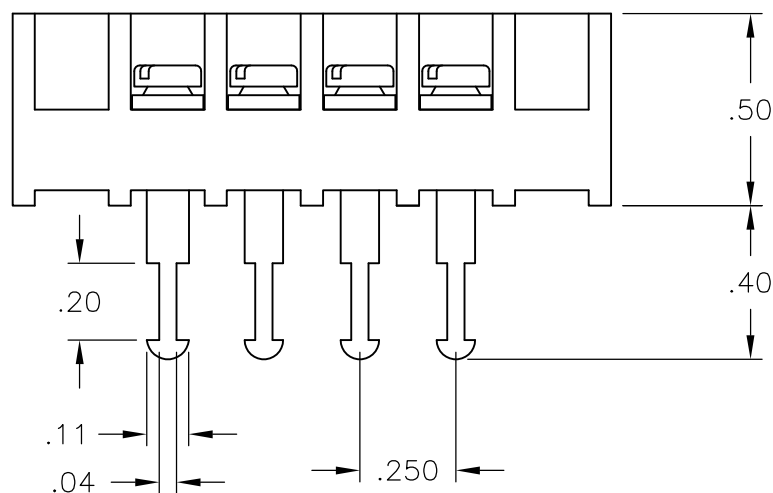
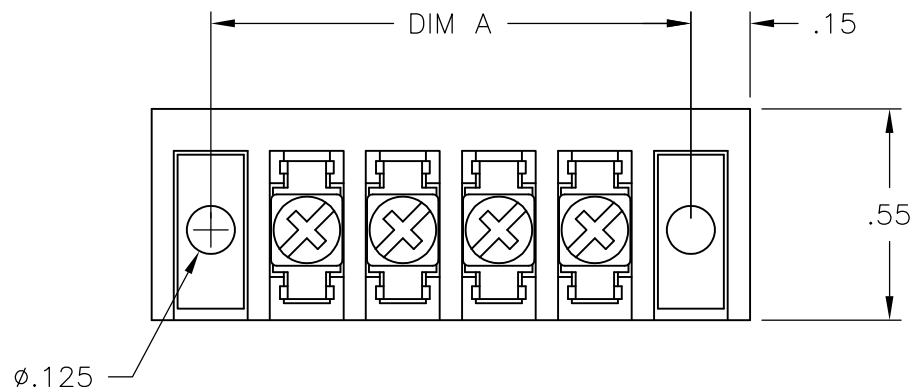
LOC	DIST	REVISIONS					
FT	0	P	LTR REV	DESCRIPTION	DATE	DWN	APVD
			B	REVISED PER ECO-11-023401	01DEC11	KH	MS

NOTES:

MATERIAL:  
 HOUSING: THERMOPLASTIC, UL94V-0, BLACK.  
 TERMINAL: BRIGHT TIN PLATED, COPPER ALLOY.  
 M3 SCREWS: ZINC PLATED STEEL.

ELECTRICAL:  
 RATED CURRENT: 10A.  
 OPERATING VOLTAGE: 300V.  
 WIRE RANGE: 16-30 AWG.

MECHANICAL:  
 PITCH (TERMINAL SPACING): .250"  
 OPERATING TEMP.: 120°C MAX.



RECOMMENDED PANEL LAYOUT

7.25	28	3STV-28-006	2-1546687-8
7.00	27	3STV-27-006	2-1546687-7
6.75	26	3STV-26-006	2-1546687-6
6.50	25	3STV-25-006	2-1546687-5
6.25	24	3STV-24-006	2-1546687-4
6.00	23	3STV-23-006	2-1546687-3
5.75	22	3STV-22-006	2-1546687-2
5.50	21	3STV-21-006	2-1546687-1
5.25	20	3STV-20-006	6-1546119-3
5.00	19	3STV-19-006	1-1546687-9
4.75	18	3STV-18-006	1-1546687-8
4.50	17	3STV-17-006	1-1546687-7
4.25	16	3STV-16-006	1-1546687-6
4.00	15	3STV-15-006	1-1546687-5
3.75	14	3STV-14-006	1-1546687-4
3.50	13	3STV-13-006	1-1546687-3
3.25	12	3STV-12-006	6-1546119-2
3.00	11	3STV-11-006	1-1546687-1
2.75	10	3STV-10-006	6-1546119-1
2.50	9	3STV-09-006	6-1546119-0
2.25	8	3STV-08-006	5-1546119-9
2.00	7	3STV-07-006	5-1546119-8
1.75	6	3STV-06-006	5-1546119-7
1.50	5	3STV-05-006	5-1546119-6
1.25	4	3STV-04-006	5-1546119-4
1.00	3	3STV-03-006	5-1546119-3
.75	2	3STV-02-006	5-1546119-2

DIM "A"	NO. OF POS.	CATALOG NUMBER	PART NO.
---------	-------------	----------------	----------

THIS DRAWING IS A CONTROLLED DOCUMENT.		DWN/DESIGNER	S SCHLEGEL	4/22/03	TE Connectivity		
CHECKED BY		CHK/CONTROLLED	S YODER	4/22/03	NAME		
APPROVED BY		APVD/APPROVED	S YODER	4/22/03	REVISED		
DIMENSIONS: MILLIMETERS/INCHES		TOLERANCES UNLESS OTHERWISE SPECIFIED:			PRODUCT SPEC		
		0 PLC/DWG: ± -			APPLICATION SPEC		
		1 PLC/DWG: ± -			SIZE		
		2 PLC/DWG: ± .02			CAGE CODE		
		3 PLC/DWG: ± .010			DRAWING NO		
		4 PLC/DWG: ± -			REVISIONS - NR.		
MATERIAL		FINISH/OBERFLAECHE/FARBE			WEIGHT		
MATERIALE		ACABAMENTO			PESO APROX.		
CUSTOMER DRAWING				DESIGN REFERENCE		SCALE	
REVISIONS				SHEET		REV	
A3				1 OF 1		B	



Компания «ЭлектроПласт» предлагает заключение долгосрочных отношений при поставках импортных электронных компонентов на взаимовыгодных условиях!

Наши преимущества:

- Оперативные поставки широкого спектра электронных компонентов отечественного и импортного производства напрямую от производителей и с крупнейших мировых складов;
- Поставка более 17-ти миллионов наименований электронных компонентов;
- Поставка сложных, дефицитных, либо снятых с производства позиций;
- Оперативные сроки поставки под заказ (от 5 рабочих дней);
- Экспресс доставка в любую точку России;
- Техническая поддержка проекта, помощь в подборе аналогов, поставка прототипов;
- Система менеджмента качества сертифицирована по Международному стандарту ISO 9001;
- Лицензия ФСБ на осуществление работ с использованием сведений, составляющих государственную тайну;
- Поставка специализированных компонентов (Xilinx, Altera, Analog Devices, Intersil, Interpoint, Microsemi, Aeroflex, Peregrine, Syfer, Eurofarad, Texas Instrument, Miteq, Cobham, E2V, MA-COM, Hittite, Mini-Circuits, General Dynamics и др.);

Помимо этого, одним из направлений компании «ЭлектроПласт» является направление «Источники питания». Мы предлагаем Вам помощь Конструкторского отдела:

- Подбор оптимального решения, техническое обоснование при выборе компонента;
- Подбор аналогов;
- Консультации по применению компонента;
- Поставка образцов и прототипов;
- Техническая поддержка проекта;
- Защита от снятия компонента с производства.



#### Как с нами связаться

**Телефон:** 8 (812) 309 58 32 (многоканальный)

**Факс:** 8 (812) 320-02-42

**Электронная почта:** [org@eplast1.ru](mailto:org@eplast1.ru)

**Адрес:** 198099, г. Санкт-Петербург, ул. Калинина, дом 2, корпус 4, литера А.