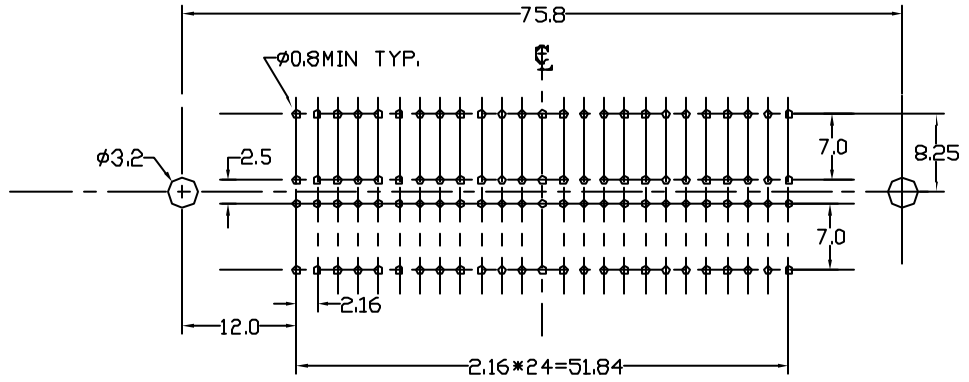
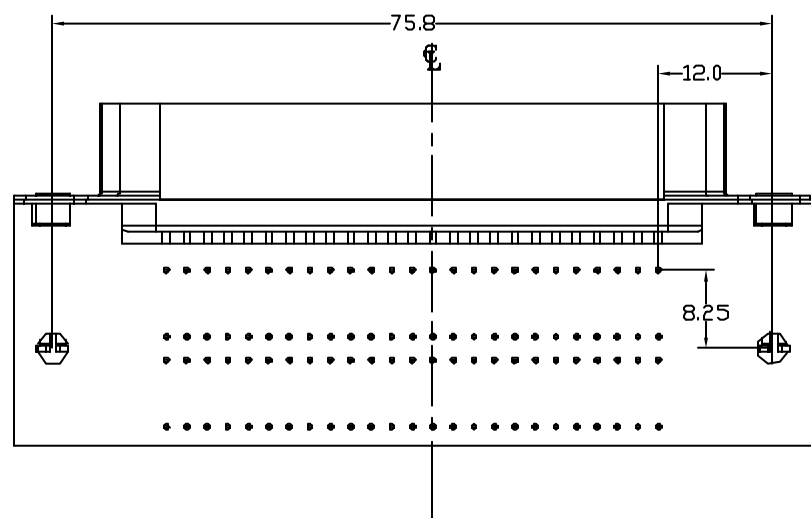
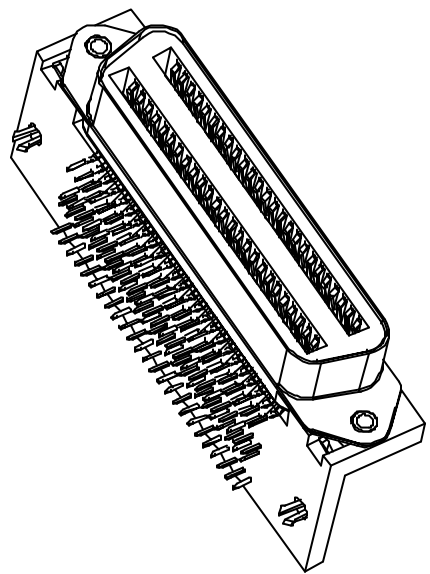
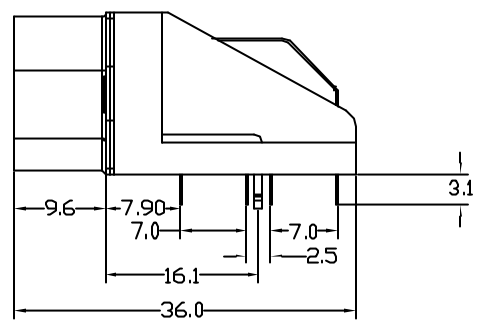
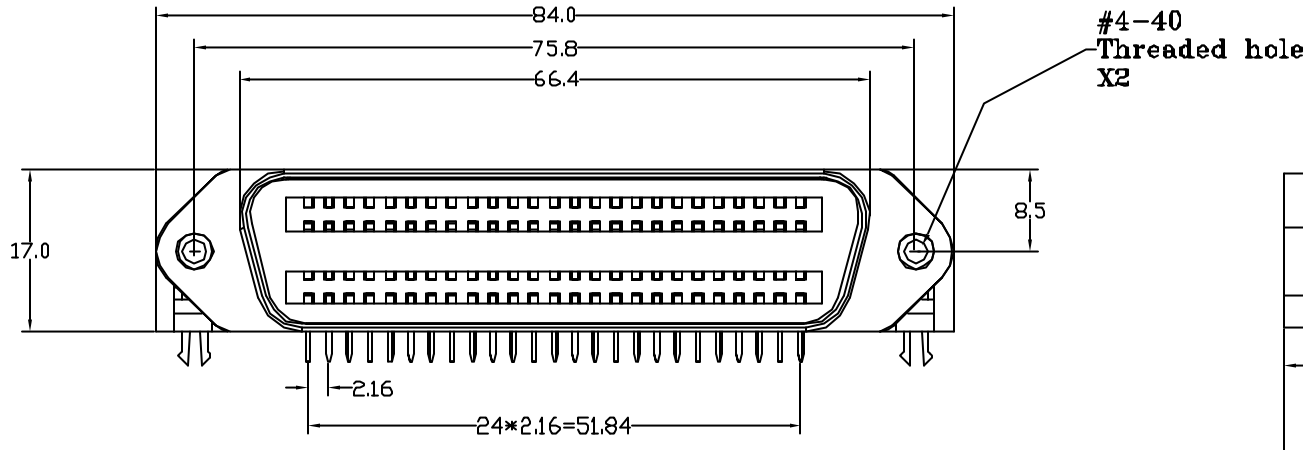


This document is the property of Amphenol Corporation and is delivered on the express condition that it is not to be disclosed, reproduced or used in whole or in part, for manufacture or sale by anyone other than Amphenol Corporation without its prior consent. A right is granted to disclose or to use any information in this document.

REVISIONS				
SYM	ECN	DESCRIPTION	DATE	APPROVED
A4	HK #	RELEASE TO PRODUCTION	10/12/05	IP



P/N SYSTEM  
957-FXXX-X-X-X-X

Series Number  
F-Female  
100-100 ways  
contact plating  
6-30u" gold mating area,pure matte tin  
7-15u" gold mating area,pure matte tin  
8-gold flash mating area,pure matte tin  
Tail length  
3-3.1~3.4mm  
Housing color/Tial orientation  
0-Blue,standard type  
B-Black,standard type  
R-Blue,reversed type  
C-Black reversed type  
Mount type  
0-#4-40 screw+B/L  
1-#4-40 screw+M3.5  
2-spring latch +B/L  
3-spring latch+M3.5

P.C.B. MOUNTING DIMENSIONS

# CUSTOMER DRAWING

**NOTE:**

Material  
Contact.....Copper Alloy  
Insert Block.....Polyester resin(UL94V-0)  
Locator.....Polyester resin(UL94V-0)  
Shell.....Steel/Nickel Plating  
Specification  
Voltage Rating.....500V AC (RMS)  
Current Rating.....3A/contact  
Dielectric Withstanding Voltage.....1200V AC (RMS)  
Insulation resistance.....1000M MIN. at 500V DC  
Contact Resistance.....35m ohm MAX. at 1A DC  
Operation Temperature Range.....-55°C ~ +105°C

ITEM NO	PART OR IDENTIFICATION NO	NOMENCLATURE OR DESCRIPTION	QTY REQ'D
PARTS LIST			
UNLESS OTHERWISE SPECIFIED TOLERANCES		APPROVAL	DATE
U.S. METRIC		DRAWN XS.GUD	10/13/05
.X +/- 0.50		CHECKED	
.XX +/- 0.30		CHECKED	
.XXX +/- 0.15			
FRACTIONS +/-			
ANGLES +/- 1°			
FOR MATERIALS AND FINISHES SEE NOTES		DRAWING FILE : \DRAWING\957\C957F10073B0.DWG	
REMOVE SHARP EDGES		ANGLE OF PROJECTION	
DIMENSIONS			
U.S. INCHES			
(METRIC) (MM)		TITLE 57LE RIGHT ANGLE 100 WAYS RECEPTACLE	
		SIZE DRAWING NO.	REV.
		A3 C957-F100-73B0	A4
		SCALE NONE	SHEET 1 OF 1



Компания «ЭлектроПласт» предлагает заключение долгосрочных отношений при поставках импортных электронных компонентов на взаимовыгодных условиях!

Наши преимущества:

- Оперативные поставки широкого спектра электронных компонентов отечественного и импортного производства напрямую от производителей и с крупнейших мировых складов;
- Поставка более 17-ти миллионов наименований электронных компонентов;
- Поставка сложных, дефицитных, либо снятых с производства позиций;
- Оперативные сроки поставки под заказ (от 5 рабочих дней);
- Экспресс доставка в любую точку России;
- Техническая поддержка проекта, помощь в подборе аналогов, поставка прототипов;
- Система менеджмента качества сертифицирована по Международному стандарту ISO 9001;
- Лицензия ФСБ на осуществление работ с использованием сведений, составляющих государственную тайну;
- Поставка специализированных компонентов (Xilinx, Altera, Analog Devices, Intersil, Interpoint, Microsemi, Aeroflex, Peregrine, Syfer, Eurofarad, Texas Instrument, Miteq, Cobham, E2V, MA-COM, Hittite, Mini-Circuits, General Dynamics и др.);

Помимо этого, одним из направлений компании «ЭлектроПласт» является направление «Источники питания». Мы предлагаем Вам помощь Конструкторского отдела:

- Подбор оптимального решения, техническое обоснование при выборе компонента;
- Подбор аналогов;
- Консультации по применению компонента;
- Поставка образцов и прототипов;
- Техническая поддержка проекта;
- Защита от снятия компонента с производства.



#### Как с нами связаться

**Телефон:** 8 (812) 309 58 32 (многоканальный)

**Факс:** 8 (812) 320-02-42

**Электронная почта:** [org@eplast1.ru](mailto:org@eplast1.ru)

**Адрес:** 198099, г. Санкт-Петербург, ул. Калинина, дом 2, корпус 4, литера А.