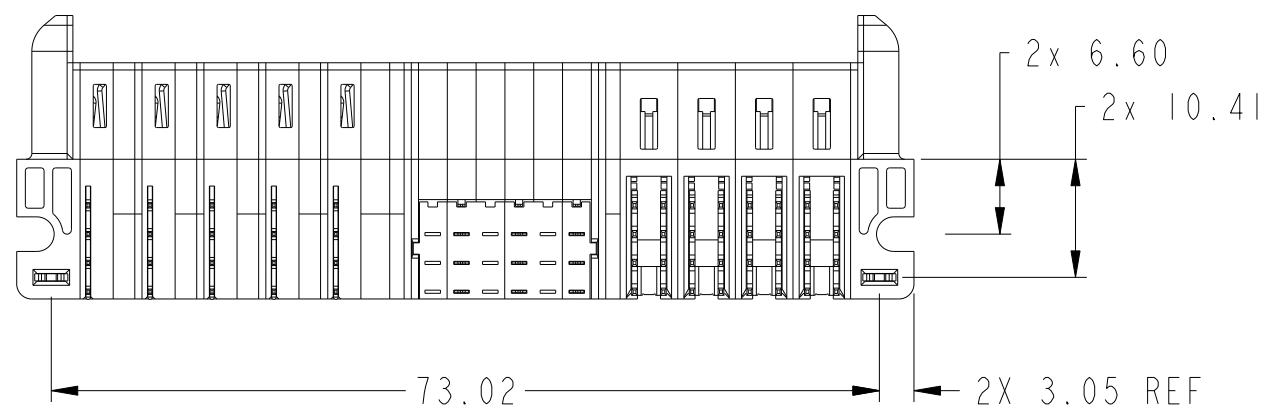
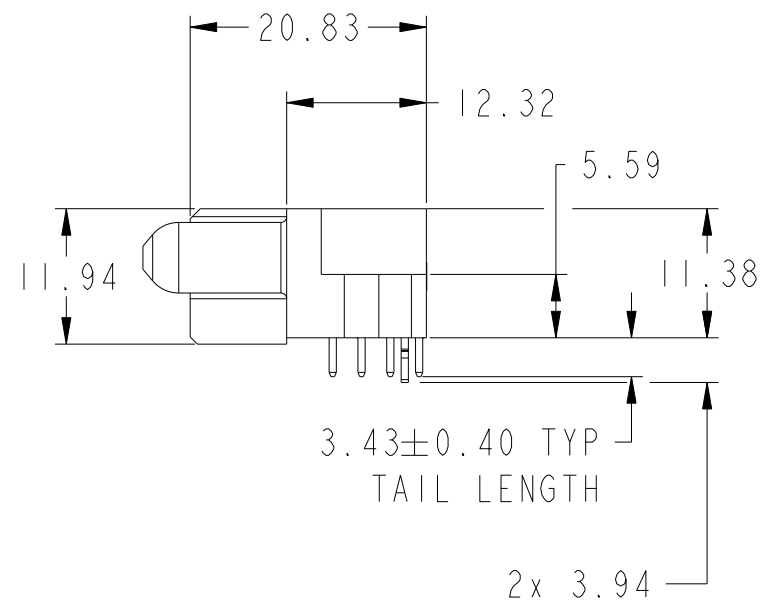
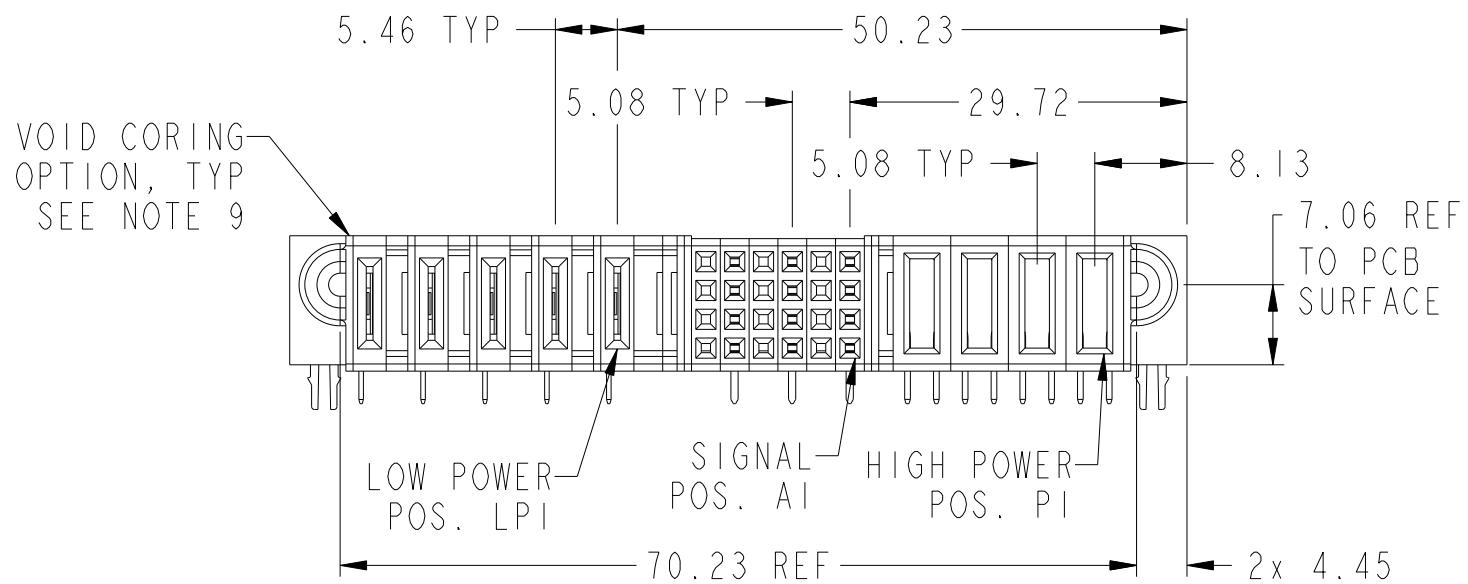
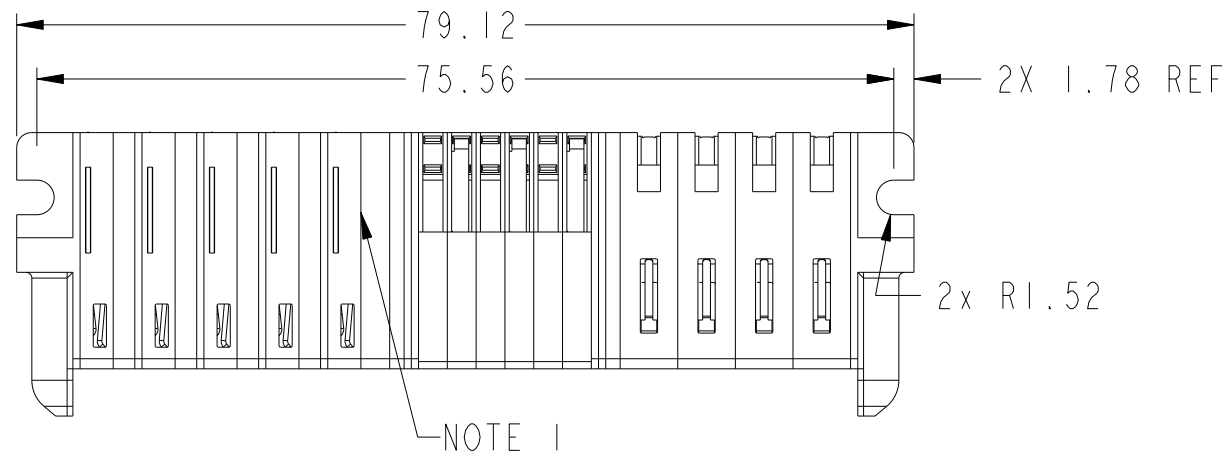


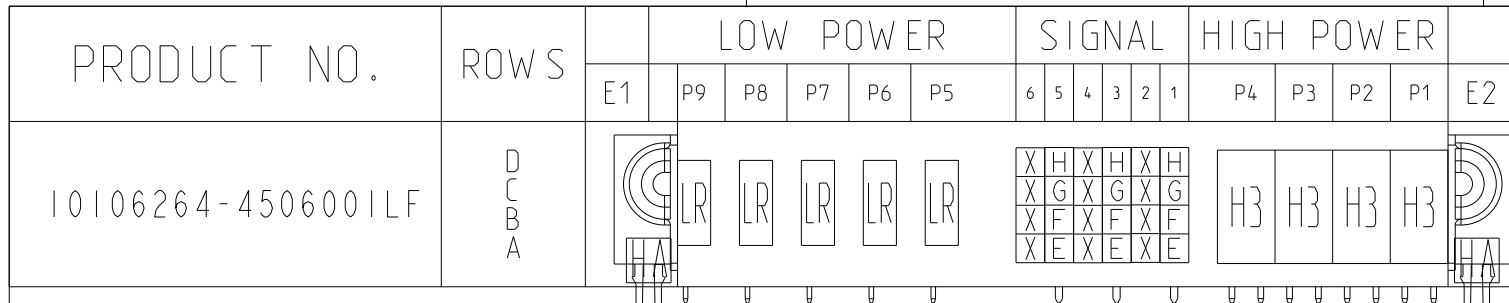
PRODUCT NUMBER SEE SHEET 2



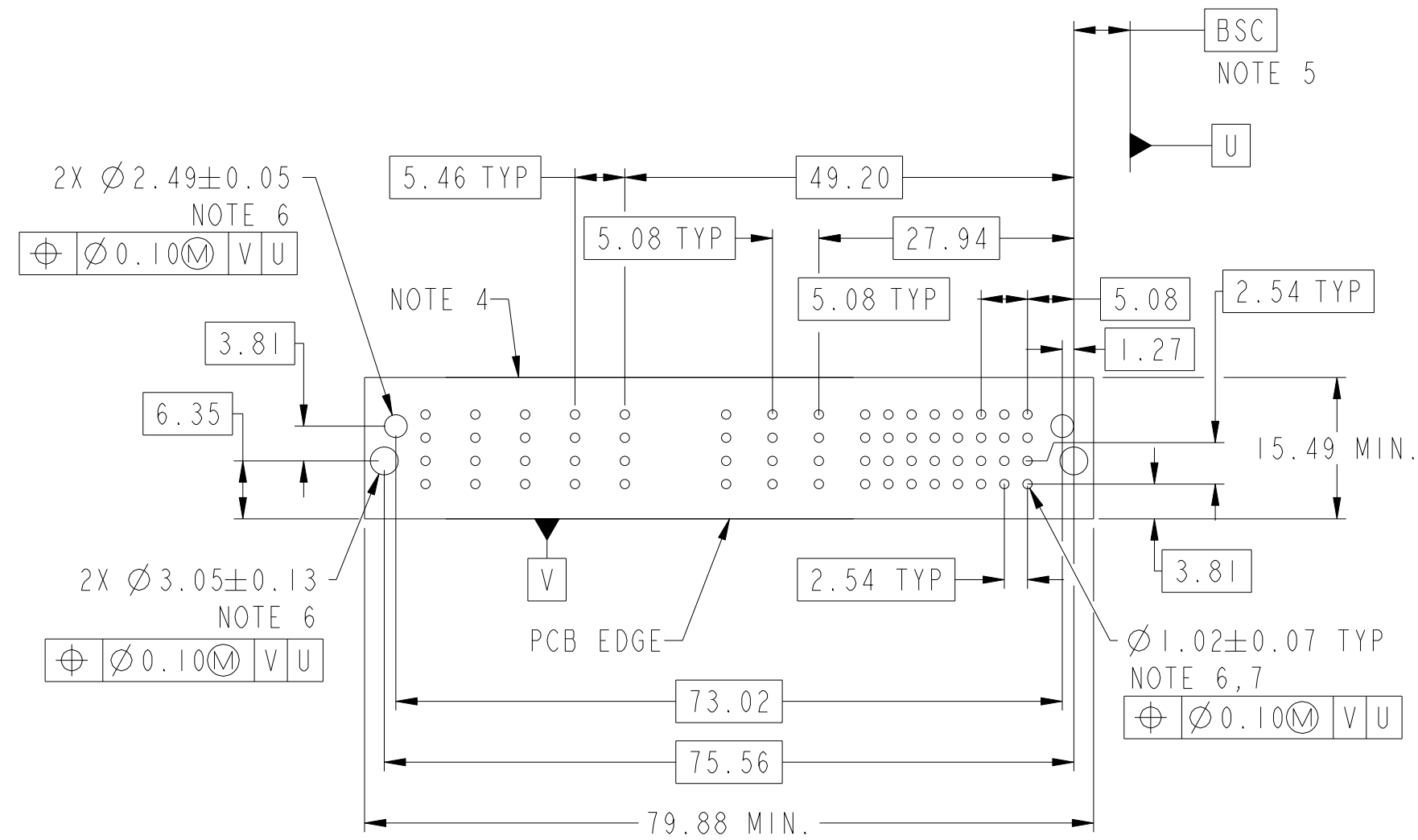
spec ref	*	dr	Zhan Rainbow	2017/08/29	projection	MM	size	A3	scale	3:2
tolerance std	ISO 406 ISO 1101	eng	Sunny2 Liu	2017/09/07			ecn no	-	rel level	Released
TOLERANCES UNLESS OTHERWISE SPECIFIED		chr	Fancy Zhang	2017/09/07			product family	PwrBlade+	rel level	Released
surface	linear	appr	Pei-Ming Zheng	2017/09/07	<b>Amphenol FCI</b> RA STB RECEPTACLE		dwg no	10106264-4506001	rev	A
ISO 1302	angular	www.fci.com		cat. no.	Product - Customer Drw		sheet 1 of 3			
	0.X	±0.5								
	0.XX	±0.25								
	0.XXX	±0.10								
	0°	±2°								

Amphenol FCI

© 2016 AFCI



CODE	DESCRIPTION
E	STD SIGNAL CONTACT, ROW A
F	STD SIGNAL CONTACT, ROW B
G	STD SIGNAL CONTACT, ROW C
H	STD SIGNAL CONTACT, ROW D
H3	STD HIGH POWER CONTACT(3.43)
HA	METAL HOLD DOWN
LR	STD LOW POWER CONTACT(3.43)
X	OMITTED



Amphenol  
FCi

© 2016 AFCI

spec ref	*	dr	Zhan Rainbow	2017/08/29	projection	MM	size	A3	scale	3:2
tolerance std	ISO 406 ISO 1101	eng	Sunny2 Liu	2017/09/07			ecn no	-	rel level	Released
TOLERANCES UNLESS OTHERWISE SPECIFIED		chr	Fancy Zhang	2017/09/07						
surface	linear	appr	Pei-Ming Zheng	2017/09/07	product family	PwrBlade+	rev		A	
ISO 1302	angular	<b>Amphenol FCI</b> www.fci.com		title <b>4HDP + 24S + 5LP</b> RA STB RECEPTACLE		dwg no <b>10106264-4506001</b>		sheet 2 of 3		

NOTES:

- 1) PRODUCT MARK:  
PART NUMBER AND DATE CODE TO BE MARKED ON THIS SURFACE .  
THE MARK CAN BE OMITTED IF THERE IS NOT ENOUGH SPACE ON THIS SURFACE.
- 2) MATERIALS:  
-HOUSING : HIGH TEMP THERMOPLASTIC WITH GLASS FIBER, UL94V-0, BLACK.  
-POWER CONTACT : HIGH CONDUCTIVITY COPPER ALLOY.  
-SIGNAL CONTACT : COPPER ALLOY.
- 3) PLATING SPECIFICATION : 10116351
- 4) DENOTES CONNECTOR KEEP OUT ZONE.
- 5) DATUM AND BASIC DIMENIONS ARE ESTABLISHED BY CUSTOMER.
- 6) ALL HOLE DIAMETERS ARE FINISHED HOLE SIZES.
- 7) 1.15+/-0.025MM DRILLED HOLE PLATED WITH 0.00762MM MIN SN  
OVER 0.0254-0.0762MM CU PLATING TO ACHIEVE A 1.02+/-0.07MM HOLE.
- 8) THE HOUSING WILL WITHSTAND EXPOSURE TO 265 °C PEAK TEMPERATURE  
FOR 10 SECONDS IN A WAVE SOLDER APPLICATION.
- 9) THE VOID CORING IN BETWEEN POWER MODULES, SIGNAL MODULES AND  
END MODULES ARE OPTIONAL AND THE SHAPE MAY BE DIFFERENT FOR  
OPTIMIZE THE MOLDING PROCESS. THE VOID CORING WILL NOT EFFECT  
TO PRODUCT FUNCTION.
- 10) THIS PRODUCT MEETS EUROPEAN UNION DIRECTIVES AND OTHER COUNTRY  
REGULATIONS AS DESCRIBED IN GS-47-0004.
- 11) PRODUCT SPECIFICATION : GS-12-658.  
APPLICATION SPECIFICATION : GS-20-141.  
PRODUCT PACKAGE SPECIFICATION: GS-14-1502.

Amphenol  
FCi

© 2016 AFCI

spec ref *		dr	Zhan Rainbow	2017/08/29	projection	MM	size	A3	scale	3:2			
tolerance std		eng	Sunny2 Liu	2017/09/07			ecn no	-					
ISO 406 ISO 1101		TOLERANCES UNLESS OTHERWISE SPECIFIED			chr	Fancy Zhang	2017/09/07	rel level Released					
surface		appr	Pei-Ming Zheng	2017/09/07	product family		PwrBlade+		rev				
ISO 1302	linear	0.X		±0.5	Amphenol FCi	title		4HDP + 24S + 5LP		dwg no	10106264-4506001	rev	A
		0.XX		±0.25		RA STB RECEPTACLE							
	angular	0°		±2°		www.fci.com		cat. no.	Product - Customer Drw				



Компания «ЭлектроПласт» предлагает заключение долгосрочных отношений при поставках импортных электронных компонентов на взаимовыгодных условиях!

Наши преимущества:

- Оперативные поставки широкого спектра электронных компонентов отечественного и импортного производства напрямую от производителей и с крупнейших мировых складов;
- Поставка более 17-ти миллионов наименований электронных компонентов;
- Поставка сложных, дефицитных, либо снятых с производства позиций;
- Оперативные сроки поставки под заказ (от 5 рабочих дней);
- Экспресс доставка в любую точку России;
- Техническая поддержка проекта, помощь в подборе аналогов, поставка прототипов;
- Система менеджмента качества сертифицирована по Международному стандарту ISO 9001;
- Лицензия ФСБ на осуществление работ с использованием сведений, составляющих государственную тайну;
- Поставка специализированных компонентов (Xilinx, Altera, Analog Devices, Intersil, Interpoint, Microsemi, Aeroflex, Peregrine, Syfer, Eurofarad, Texas Instrument, Miteq, Cobham, E2V, MA-COM, Hittite, Mini-Circuits, General Dynamics и др.);

Помимо этого, одним из направлений компании «ЭлектроПласт» является направление «Источники питания». Мы предлагаем Вам помощь Конструкторского отдела:

- Подбор оптимального решения, техническое обоснование при выборе компонента;
- Подбор аналогов;
- Консультации по применению компонента;
- Поставка образцов и прототипов;
- Техническая поддержка проекта;
- Защита от снятия компонента с производства.



#### Как с нами связаться

**Телефон:** 8 (812) 309 58 32 (многоканальный)

**Факс:** 8 (812) 320-02-42

**Электронная почта:** [org@eplast1.ru](mailto:org@eplast1.ru)

**Адрес:** 198099, г. Санкт-Петербург, ул. Калинина, дом 2, корпус 4, литера А.