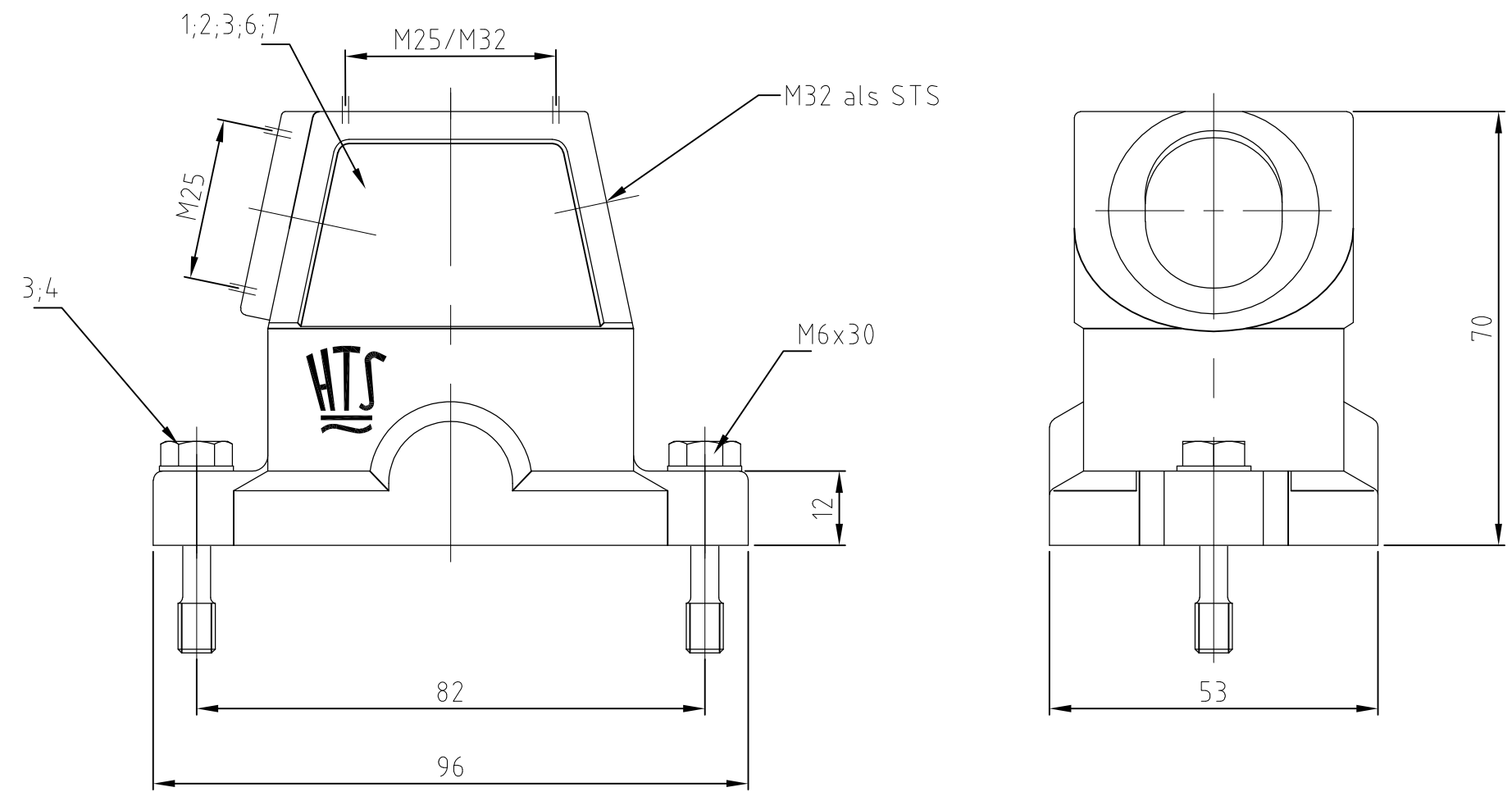


THIS DRAWING IS UNPUBLISHED.  
 VERTRAULICHE UNVERÖFFENTLICHTE ZEICHNUNG  
 © COPYRIGHT - TE Connectivity

RELEASED FOR PUBLICATION  
 FREI FUER VERÖFFENTLICHUNG  
 ALL RIGHTS RESERVED.  
 ALLE RECHTE VORBEHALTEN

MATED WITH:  
 PASSEND ZU:  
 Bg3

REVISIONS ÄNDERUNGEN		DATE	DWN	APVD
P	LTR	DESCRIPTION BESCHREIBUNG		
	B6	ECR-16-016696	15SEP2017	GR MKO



- Notes:
- 1 Material: Housing: aluminium diecasting alloy  
Seals: Neoprene
  - 2 Surface: Powder coated grey or black with aluminium oxyd
  - 3 Varnish on the inside not necessary
  - 4 Packaging quantity 5 pieces

- Bemerkungen:
- 1 Material: Gehäuse: Alu-Druckguß-Legierung  
Dichtungen: Neoprene
  - 2 Pulverbeschichtet grau oder schwarz mit Aluminium Oxid
  - 3 Lackierung im Gehäuseinneren nicht notwendig
  - 4 Verpackungsmenge 5 Stück

OBSOLETE														
QTY	1	2	3	4	5	6	7	8	DESCRIPTION / BENENNUNG	MATERIAL	SURFACE / OBERFLÄCHE	COLOR / FARBE	ITEM NO. POS.	REMARKS / BEMERKUNGEN
1									Steckergehäuse HIP-K / hood	aluminium/ALU	Aluminium oxid	black/schwarz	7	ohne Logo & Bohrung
	1								Steckergehäuse HIP-K / hood	aluminium/ALU	Aluminium oxid	black/schwarz	6	ohne Logo
2	2	2	2	2	2	2	2	2	Scheibe / pane	V2A/stainless steel	blank/even	-	5	
2	2	2	2	2	2	2	2	2	Befestigungsschraube / fixing screw	V2A/stainless steel	blank/even	-	4	
1	1	1	1	1	1	1	1	1	Dichtung Bg3 / seal	Neoprene	-	black/schwarz	3	
			1		1	1			Steckergehäuse HIP-K / hood	aluminium/ALU	Aluminium oxid	black/schwarz	2	
						1	1		Steckergehäuse HIP/ hood	aluminium/ALU		grey/grau	1	

ORDERING TEXT / BESTELLTEXT	THIS DRAWING IS A CONTROLLED DOCUMENT. DIESE ZEICHNUNG IST EIN KONTROLLIERTES DOKUMENT.		DWN Schneider 22.06.2001	TE Connectivity Hood Steckergehaeuse HIP.6/16.STO/STS.M-Gewinde	
	DIMENSIONS: MASSE/MAEßEN: mm		CHK Schweiger 22.06.2001		
	TOLERANCES UNLESS OTHERWISE SPECIFIED: ALLGEMEINTOLERANZEN		APVD -	NAME	
			PRODUCT SPEC PRODUKTSPEZ.	DRAWING NO ZEICHNUNGS-NR.	
MATERIAL		FINISH/OBERFLAECHE/FARBE	APPLICATION SPEC VERARBEITUNGSSPEZ.	SIZE A3	CAGE CODE 00779
			WEIGHT GEWICHT	DRAWING NO G=1106425	
CUSTOMER DRAWING/KUNDENZEICHNUNG			SCALE MASSTAB 1:1	SHEET BLATT 1 von 1	REV B6



Компания «ЭлектроПласт» предлагает заключение долгосрочных отношений при поставках импортных электронных компонентов на взаимовыгодных условиях!

Наши преимущества:

- Оперативные поставки широкого спектра электронных компонентов отечественного и импортного производства напрямую от производителей и с крупнейших мировых складов;
- Поставка более 17-ти миллионов наименований электронных компонентов;
- Поставка сложных, дефицитных, либо снятых с производства позиций;
- Оперативные сроки поставки под заказ (от 5 рабочих дней);
- Экспресс доставка в любую точку России;
- Техническая поддержка проекта, помощь в подборе аналогов, поставка прототипов;
- Система менеджмента качества сертифицирована по Международному стандарту ISO 9001;
- Лицензия ФСБ на осуществление работ с использованием сведений, составляющих государственную тайну;
- Поставка специализированных компонентов (Xilinx, Altera, Analog Devices, Intersil, Interpoint, Microsemi, Aeroflex, Peregrine, Syfer, Eurofarad, Texas Instrument, Miteq, Cobham, E2V, MA-COM, Hittite, Mini-Circuits, General Dynamics и др.);

Помимо этого, одним из направлений компании «ЭлектроПласт» является направление «Источники питания». Мы предлагаем Вам помощь Конструкторского отдела:

- Подбор оптимального решения, техническое обоснование при выборе компонента;
- Подбор аналогов;
- Консультации по применению компонента;
- Поставка образцов и прототипов;
- Техническая поддержка проекта;
- Защита от снятия компонента с производства.



#### Как с нами связаться

**Телефон:** 8 (812) 309 58 32 (многоканальный)

**Факс:** 8 (812) 320-02-42

**Электронная почта:** [org@eplast1.ru](mailto:org@eplast1.ru)

**Адрес:** 198099, г. Санкт-Петербург, ул. Калинина, дом 2, корпус 4, литера А.