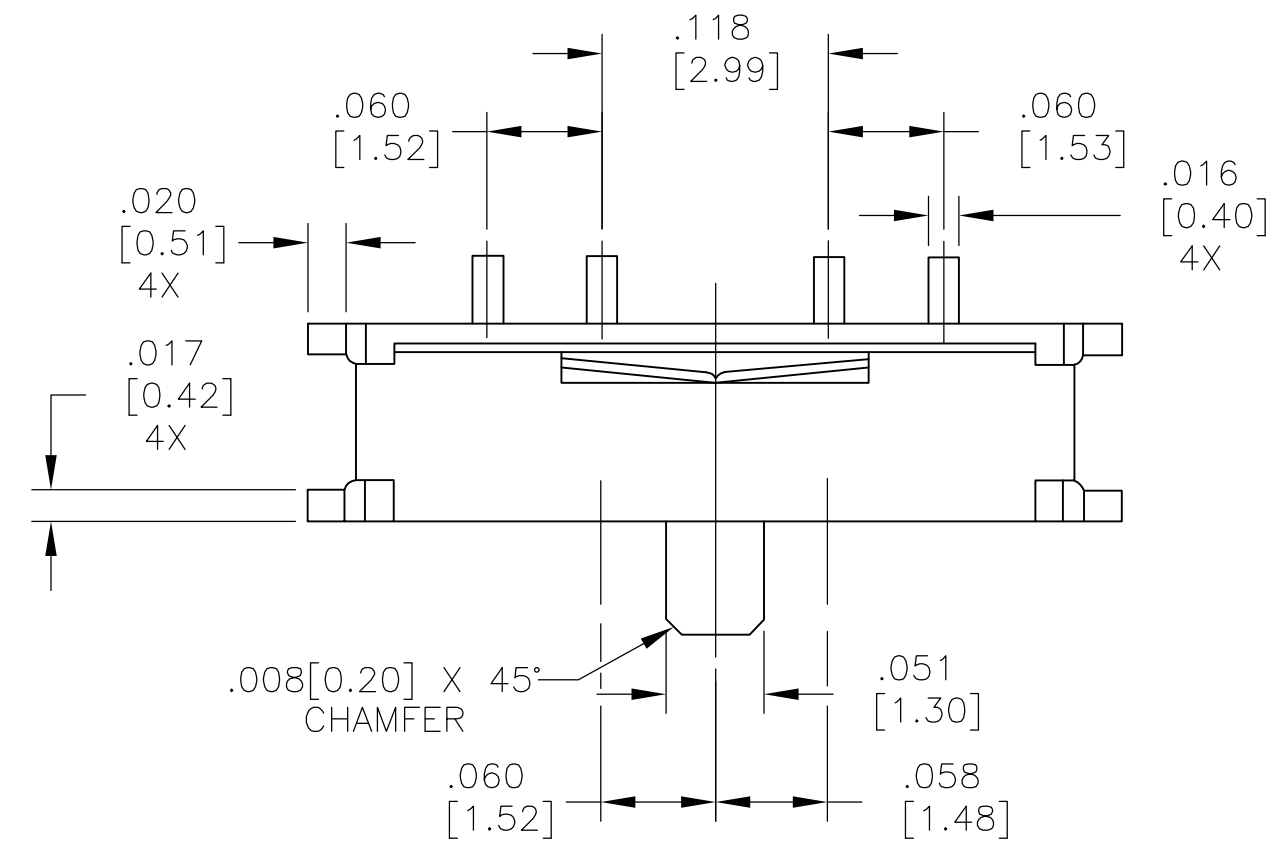


THIS DRAWING IS UNPUBLISHED. RELEASED FOR PUBLICATION  
 © COPYRIGHT BY TYCO ELECTRONICS CORPORATION. ALL RIGHTS RESERVED.

LOC	DIST	REVISIONS			
P	LTR	DESCRIPTION	DATE	DWN	APVD
AD	00				
	A1	REVISED PER ECO-09-012884	5/29/09	SS	MW



SPECIFICATIONS:

**MATERIALS:**  
 CASE: LCP UL94V-0, BLACK  
 COVER, NICKEL SILVER ALLOY-PLATE SILVER OVER NICKEL.  
 ACTUATOR: NYLON 46 UL94V-0, BLACK  
 MOVING CONTACT: COPPER ALLOY-PLATE SILVER OVER NICKEL  
 FIXED CONTACT/TERMINAL, COPPER ALLOY-PLATE SILVER OVER NICKEL  
 SPRING PLATE, STAINLESS STEEL-PLATE SILVER OVER NICKEL

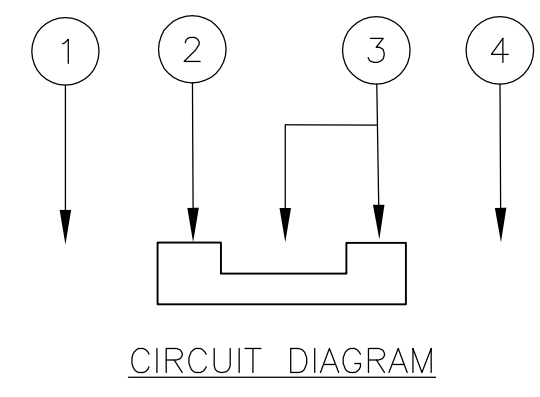
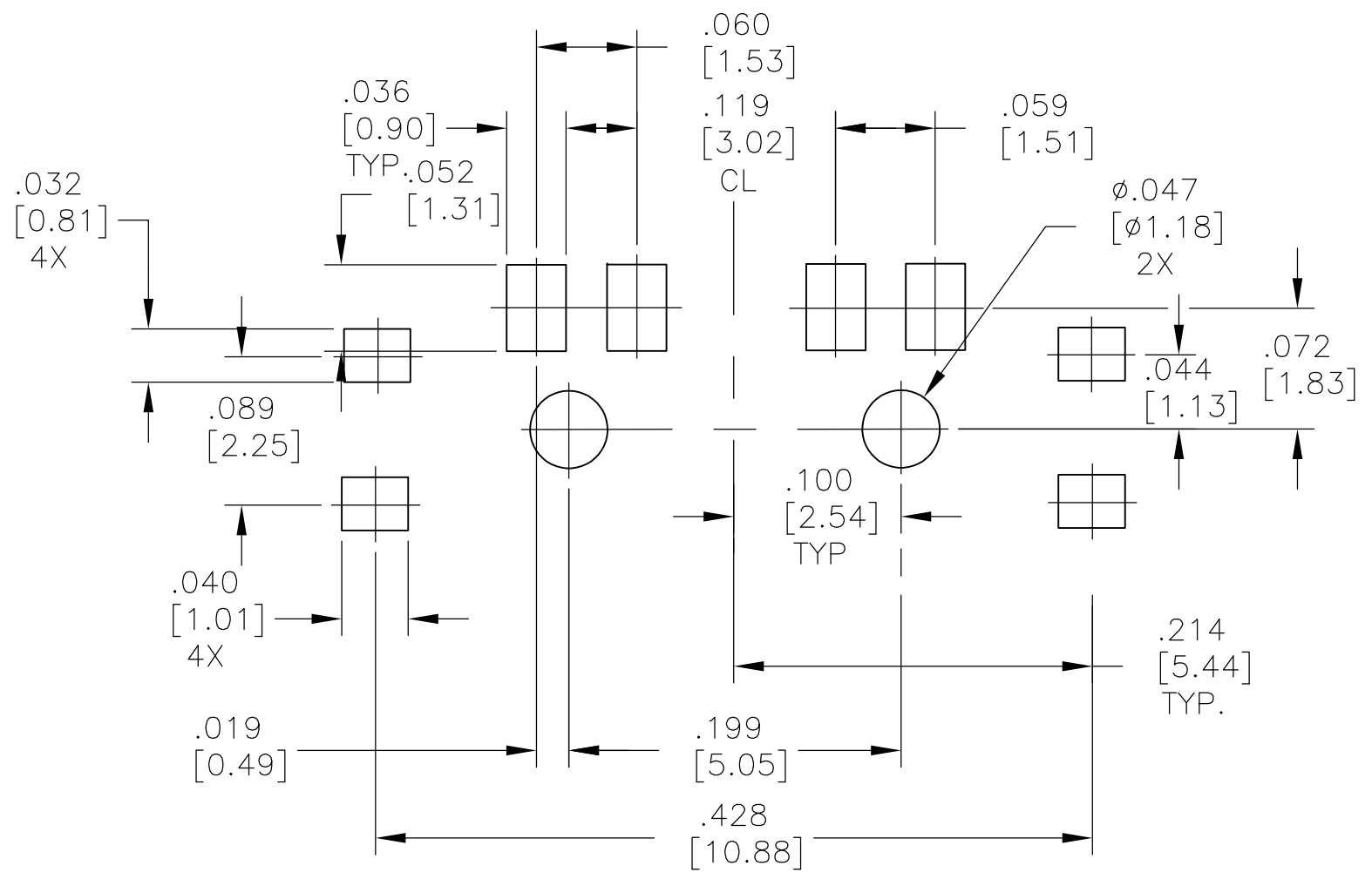
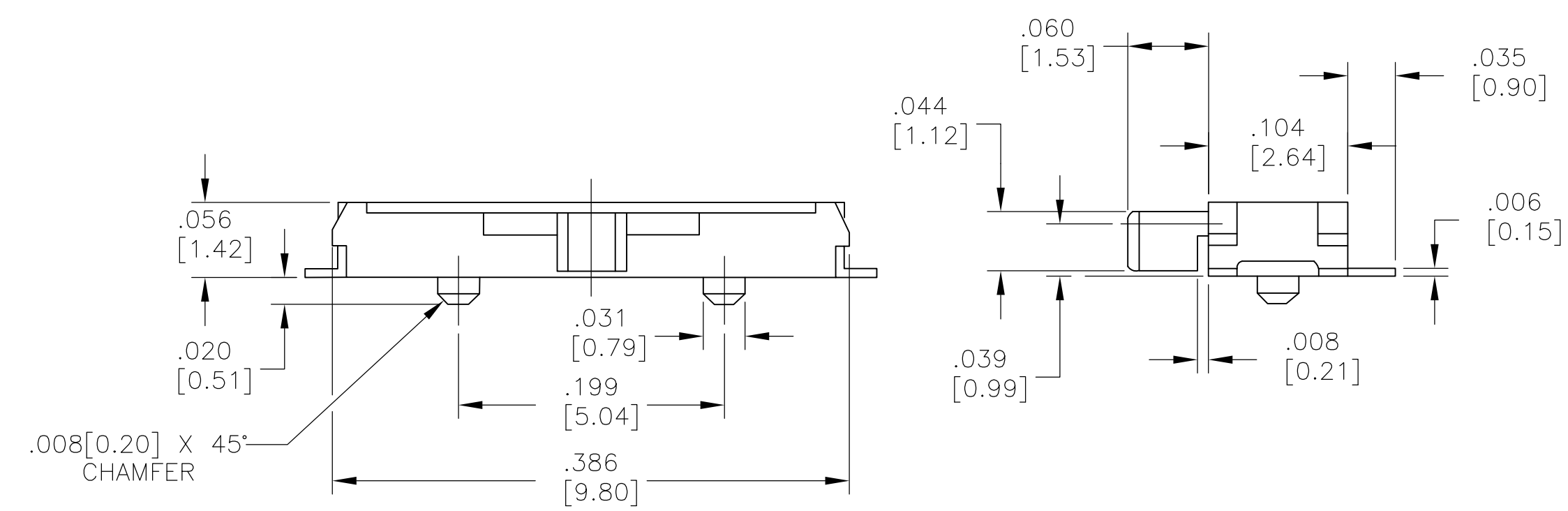
**ELECTRICAL:**  
 CONTACT RATING: 300mA@4VDC.  
 INITIAL CONTACT RESISTANCE, 70 MILLIOHMS MAX.  
 FINAL CONTACT RESISTANCE, 100 MILLIOHMS MAX.  
 INSULATION RESISTANCE: 100 MEGAOHMS MIN.  
 DIELECTRIC STRENGTH: 100 VAC FOR 1 MINUTE.  
 LIFE EXPECTANCY: 10,000 CYCLES.

**MECHANICAL:**  
 ACTUATION FORCE: 200±100g.  
 ACTUATION TRAVEL, 1.50±0.15  
 LIFE EXPECTANCY, 10,000 CYCLES.

**ENVIRONMENTAL:**  
 OPERATING TEMPERATURE, -20 TO +85 DEGREES C, -40 TO +85 DEGREES C LIFE EXPECTANCY 1000 CYCLES.  
 STORAGE TEMPERATURE, -40 TO +100 DEGREES C  
 HUMIDITY, MIL-STD-202, METHOD 103, CONDITION B  
 MOISTURE RESISTANCE, MIL-STD-202, METHOD 106  
 THERMAL SHOCK, MIL-STD-202, METHOD 107, CONDITION A  
 SOLDERABILITY, PER EIA-364-52, CLASS 2, CATEGORY 1, 95%MINIMUM COVERAGE  
 RESISTENCE TO SOLDER HEAT, 109-201, CONDITION B

NOTES:

- ALL MATERIALS AND FINISHES SHALL COMPLY WITH EU DIRECTIVE 2002/95/EC OF 27JAN2003(ROHS).



RECOMMENDED FOOTPRINT TOLERANCE ±.002 UNLESS OTHERWISE NOTED

MLL1300S	1437575-3
ALCO P/N	PART NO.

THIS DRAWING IS A CONTROLLED DOCUMENT.		DWN S.KIRCORIAN 31JAN96	Tyco Electronics Corporation Harrisburg, PA 17105-3608	
DIMENSIONS: INCHES [mm]		CHK -	NAME SLIDE SWITCH SP3T R/A LOW PROFILE SMT	
TOLERANCES UNLESS OTHERWISE SPECIFIED:		APVD MLL 02JAN96	SIZE A2	
0 PLC ± -	1 PLC ± -	PRODUCT SPEC	CAGE CODE 00779	DRAWING NO 1437575-3
2 PLC ± -	3 PLC ± .005[0.13]	APPLICATION SPEC	SCALE 10:1	SHEET 1 of 1
4 PLC ± -	ANGLES ± 1°	WEIGHT -	RESTRICTED TO -	REV A1
MATERIAL SEE SPECIFICATIONS	FINISH SEE SPECIFICATIONS	CUSTOMER DRAWING		

1437575-3

A



Компания «ЭлектроПласт» предлагает заключение долгосрочных отношений при поставках импортных электронных компонентов на взаимовыгодных условиях!

Наши преимущества:

- Оперативные поставки широкого спектра электронных компонентов отечественного и импортного производства напрямую от производителей и с крупнейших мировых складов;
- Поставка более 17-ти миллионов наименований электронных компонентов;
- Поставка сложных, дефицитных, либо снятых с производства позиций;
- Оперативные сроки поставки под заказ (от 5 рабочих дней);
- Экспресс доставка в любую точку России;
- Техническая поддержка проекта, помощь в подборе аналогов, поставка прототипов;
- Система менеджмента качества сертифицирована по Международному стандарту ISO 9001;
- Лицензия ФСБ на осуществление работ с использованием сведений, составляющих государственную тайну;
- Поставка специализированных компонентов (Xilinx, Altera, Analog Devices, Intersil, Interpoint, Microsemi, Aeroflex, Peregrine, Syfer, Eurofarad, Texas Instrument, Miteq, Cobham, E2V, MA-COM, Hittite, Mini-Circuits, General Dynamics и др.);

Помимо этого, одним из направлений компании «ЭлектроПласт» является направление «Источники питания». Мы предлагаем Вам помощь Конструкторского отдела:

- Подбор оптимального решения, техническое обоснование при выборе компонента;
- Подбор аналогов;
- Консультации по применению компонента;
- Поставка образцов и прототипов;
- Техническая поддержка проекта;
- Защита от снятия компонента с производства.



#### Как с нами связаться

**Телефон:** 8 (812) 309 58 32 (многоканальный)

**Факс:** 8 (812) 320-02-42

**Электронная почта:** [org@eplast1.ru](mailto:org@eplast1.ru)

**Адрес:** 198099, г. Санкт-Петербург, ул. Калинина, дом 2, корпус 4, литера А.