

MICRO SWITCH

FREEPORT, ILLINOIS, U.S.A.
A DIVISION OF HONEYWELL
FED. MFG. CODE 91929

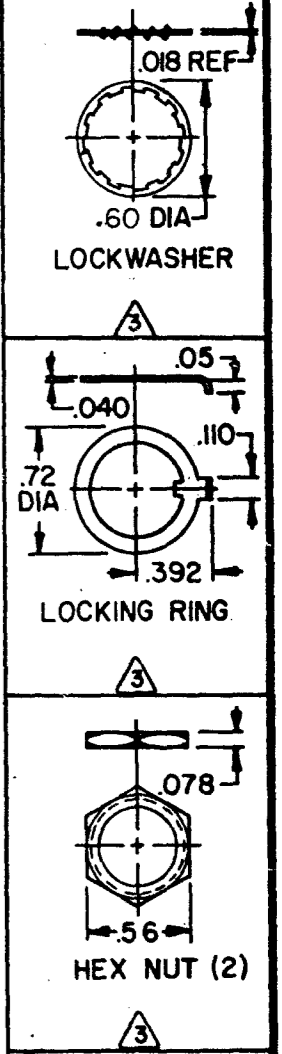
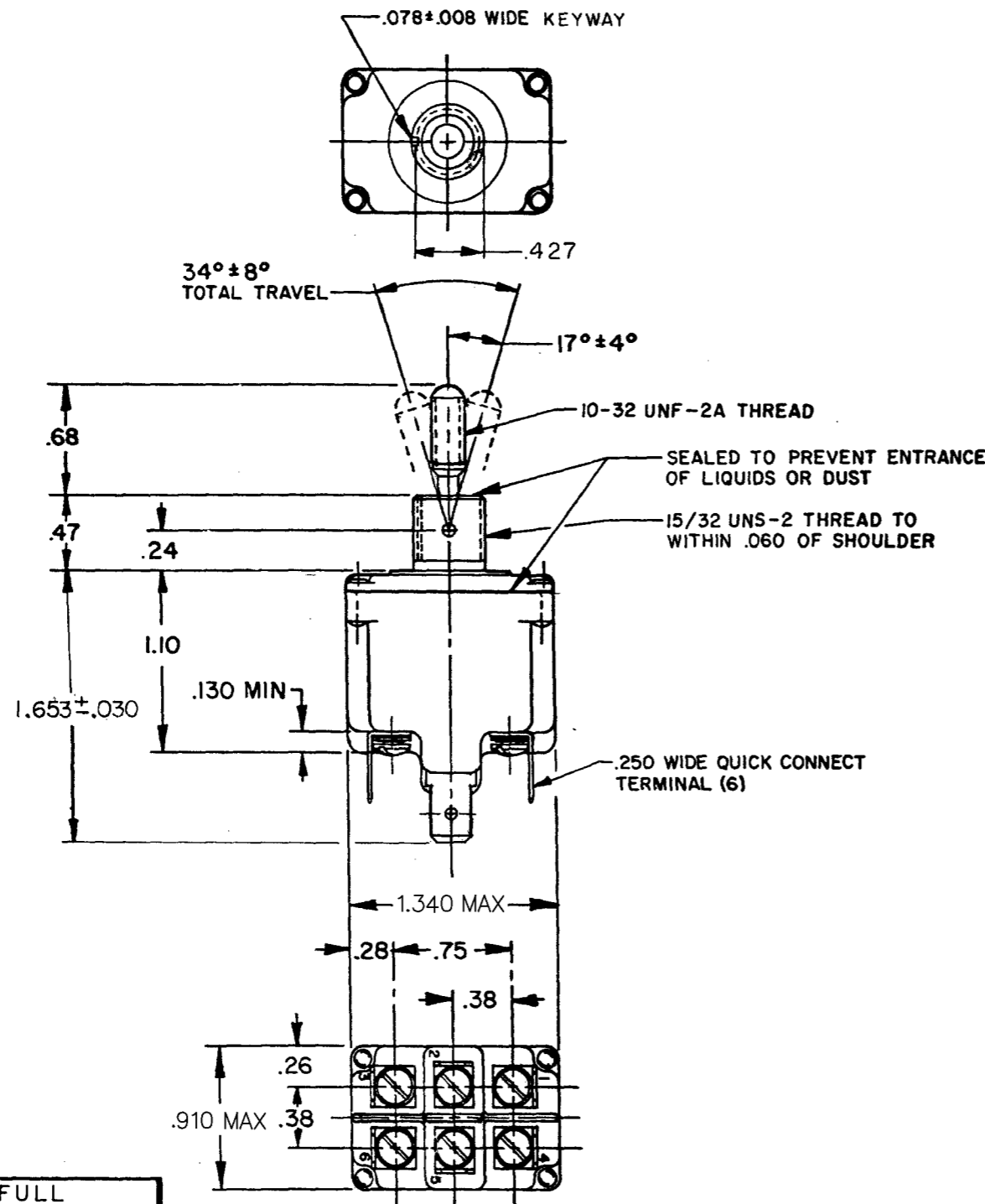
SWITCH-TOGGLE

CATALOG LISTING
2TL95 SERIES
CHART 1

THIS DRAWING COVERS A PROPRIETARY ITEM AND IS THE PROPERTY OF MICRO SWITCH, A DIVISION OF HONEYWELL. THIS DRAWING IS NOT TO BE COPIED OR USED WITHOUT THE APPROVAL OF MICRO SWITCH.

CATALOG LISTING	CIRCUIT MADE WITH TOGGLE LEVER IN			MILITARY RATING (AMPS)								
	KEYWAY SIDE (1-2,4-5)	CENTER (1-2,4-5)	OPPOSITE KEYWAY (2-3,5-6)	RESISTIVE LOAD DC VOLTS		AC VOLTS		LAMP LOAD		INDUCTIVE LOAD		
				28	125	250	125	250	28 VDC	125 VAC	28 VDC	125 VAC
2TL95-1	ON	OFF	ON									
2TL95-2	OFF	NONE	ON									
2TL95-3	ON	NONE	ON	20	.75	.5	15	6	7	4	15	15
2TL95-21	NONE	OFF	ON	(REFER TO LI91 FOR UL RATING)								
2TL95-31	NONE	ON	ON									
2TL95-4	MOM OFF	NONE	ON									
2TL95-5	MOM ON	OFF	ON									
2TL95-6	MOM ON	NONE	OFF									
2TL95-7	MOM ON	OFF	MOM ON	18	.75	.5	11	6	5	2	10	8
2TL95-8	MOM ON	NONE	ON	(REFER TO LI92 FOR UL RATING)								
2TL95-51	NONE	ON	MOM ON									
2TL95-61	MOM ON	OFF	NONE									

CATALOG LISTING
2TL95 SERIES CHART 1
 PAGE 1 OF 1
 RELEASE NO. CO-78497
 REPLACES
 M
 ISSUE 4
 REVISIONS
 A 78047 06 FEB 04
 B 94440 06 FEB 04
 C 0003037 06 FEB 04
 DRAWN
 TSM 9 JUN 94
 CHECK KAG 7 JUL 94
 CHECK MDM 06 FEB 04
 FORMTEK



- NOTES**
- SWITCHES ARE CAPABLE OF WITHSTANDING A TEMPERATURE OF 160°F CONTINUOUSLY AT FULL RATED LOAD
 - CIRCUIT DESIGNATION AND MICRO SWITCH CATALOG LISTING MARKED ON SIDE OF SWITCH
 - FURNISHED UNASSEMBLED
 - FOR TERMINAL COVER SEE MICRO SWITCH CATALOG LISTING 5PA8
 - APPLIES ONLY TO "ON" AND "MOMENTARY ON" POSITIONS

SCALE FULL
 DO NOT SCALE PRINT
 UNLESS OTHERWISE NOTED
 DIMENSIONS ARE IN INCHES
TOLERANCES ARE:
 ONE PLACE (.0) ±.030
 TWO PLACE (.00) ±.015
 THREE PLACE (.000) ±.005
 ANGLES ±.005
 WEIGHT .20 LBS MAX

15A-125, 250 OR 277 VAC
 1/2HP-125VAC; 1HP-250, 277VAC
 5A-125VAC "L" CODE LI91
 10A-125, 250, 277 VAC
 1/4HP-125VAC; 1/2HP-250, 277VAC
 3A-125VAC "L" CODE LI92



Компания «ЭлектроПласт» предлагает заключение долгосрочных отношений при поставках импортных электронных компонентов на взаимовыгодных условиях!

Наши преимущества:

- Оперативные поставки широкого спектра электронных компонентов отечественного и импортного производства напрямую от производителей и с крупнейших мировых складов;
- Поставка более 17-ти миллионов наименований электронных компонентов;
- Поставка сложных, дефицитных, либо снятых с производства позиций;
- Оперативные сроки поставки под заказ (от 5 рабочих дней);
- Экспресс доставка в любую точку России;
- Техническая поддержка проекта, помощь в подборе аналогов, поставка прототипов;
- Система менеджмента качества сертифицирована по Международному стандарту ISO 9001;
- Лицензия ФСБ на осуществление работ с использованием сведений, составляющих государственную тайну;
- Поставка специализированных компонентов (Xilinx, Altera, Analog Devices, Intersil, Interpoint, Microsemi, Aeroflex, Peregrine, Syfer, Eurofarad, Texas Instrument, Miteq, Cobham, E2V, MA-COM, Hittite, Mini-Circuits, General Dynamics и др.);

Помимо этого, одним из направлений компании «ЭлектроПласт» является направление «Источники питания». Мы предлагаем Вам помощь Конструкторского отдела:

- Подбор оптимального решения, техническое обоснование при выборе компонента;
- Подбор аналогов;
- Консультации по применению компонента;
- Поставка образцов и прототипов;
- Техническая поддержка проекта;
- Защита от снятия компонента с производства.



Как с нами связаться

Телефон: 8 (812) 309 58 32 (многоканальный)

Факс: 8 (812) 320-02-42

Электронная почта: org@eplast1.ru

Адрес: 198099, г. Санкт-Петербург, ул. Калинина, дом 2, корпус 4, литера А.