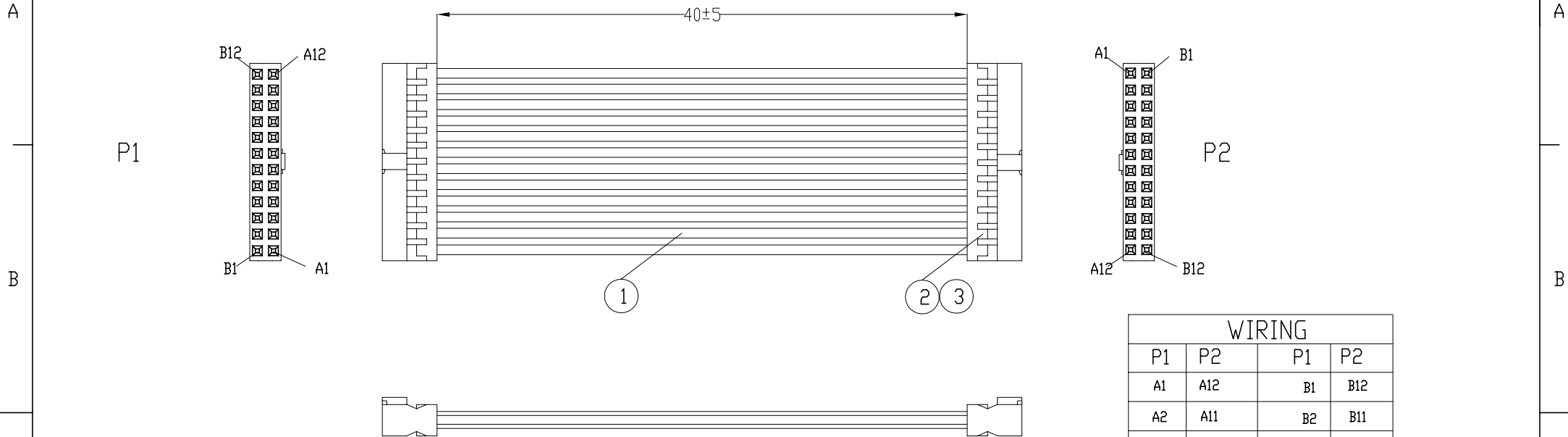


CUSTOMER P/N	FCI P/N	L (MM)
RPM 119 1225/1 P1A	10115391-P0004YYLF	40MM



WIRING			
P1	P2	P1	P2
A1	A12	B1	B12
A2	A11	B2	B11
A3	A10	B3	B10
⋮	⋮	⋮	⋮
A10	A3	B10	B3
A11	A2	B11	B2
A12	A1	B12	B1

NOTES:

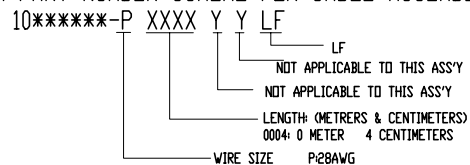
1.100% CONTINUITY TEST FOR OPEN, SHORT, ETC..

2.HI-POT TEST: DC 300V/10ms

CONNECTION RESISTANCE: 3 Ωhm MAX.

INSULATION RESISTANCE: 10M Ωhm MIN.

3. PART NUMBER SCHEME FOR CABLE ASSEMBLY:



4.ROHS COMPLIANCE

③	Terminal	48	PC
②	MINITEK CONNECTOR HOUSING 12X2	2	PC
①	UL1007 wire 28#(7/0.12) tinned copper black	AR	M
No.	DESCRIPTION	QTY	UNIT
www.fciconnect.com		mm	
surface - ✓ tolerance std - - projection		mm	
TOLERANCES UNLESS OTHERWISE SPECIFIED		mm	
Dr	Jack Yang 3/18/2010	ANGULAR	0.X ±-
Eng	Jack Yang 3/18/2010	LINEAR	0.XX ±-
Chr	Jack Yang 3/18/2010	0° ±-	0.XXX ±-
Appr	Jackson Wang 3/18/2010	Product family	Spec ref -
FCI title Minitek FLAT Cable Ass'y		dwg no	10115391
catalog no -		CUSTOMER	sheet 1 of 1

rev	ecn no	dr	date
A	N10-0212	YJ	3/18/2010



Copyright FCI.

D



Компания «ЭлектроПласт» предлагает заключение долгосрочных отношений при поставках импортных электронных компонентов на взаимовыгодных условиях!

Наши преимущества:

- Оперативные поставки широкого спектра электронных компонентов отечественного и импортного производства напрямую от производителей и с крупнейших мировых складов;
- Поставка более 17-ти миллионов наименований электронных компонентов;
- Поставка сложных, дефицитных, либо снятых с производства позиций;
- Оперативные сроки поставки под заказ (от 5 рабочих дней);
- Экспресс доставка в любую точку России;
- Техническая поддержка проекта, помощь в подборе аналогов, поставка прототипов;
- Система менеджмента качества сертифицирована по Международному стандарту ISO 9001;
- Лицензия ФСБ на осуществление работ с использованием сведений, составляющих государственную тайну;
- Поставка специализированных компонентов (Xilinx, Altera, Analog Devices, Intersil, Interpoint, Microsemi, Aeroflex, Peregrine, Syfer, Eurofarad, Texas Instrument, Miteq, Cobham, E2V, MA-COM, Hittite, Mini-Circuits, General Dynamics и др.);

Помимо этого, одним из направлений компании «ЭлектроПласт» является направление «Источники питания». Мы предлагаем Вам помощь Конструкторского отдела:

- Подбор оптимального решения, техническое обоснование при выборе компонента;
- Подбор аналогов;
- Консультации по применению компонента;
- Поставка образцов и прототипов;
- Техническая поддержка проекта;
- Защита от снятия компонента с производства.



Как с нами связаться

Телефон: 8 (812) 309 58 32 (многоканальный)

Факс: 8 (812) 320-02-42

Электронная почта: org@eplast1.ru

Адрес: 198099, г. Санкт-Петербург, ул. Калинина, дом 2, корпус 4, литера А.