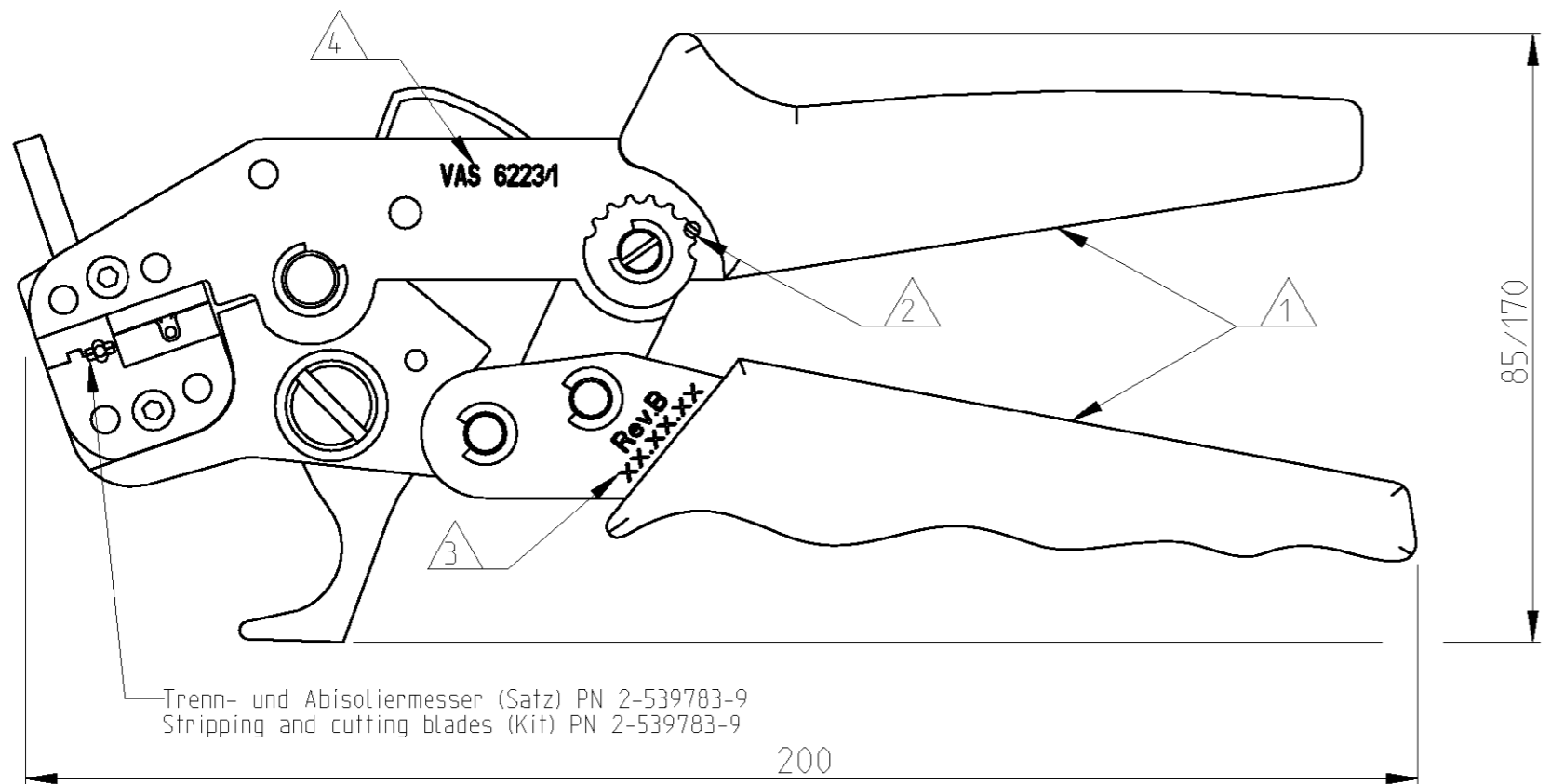
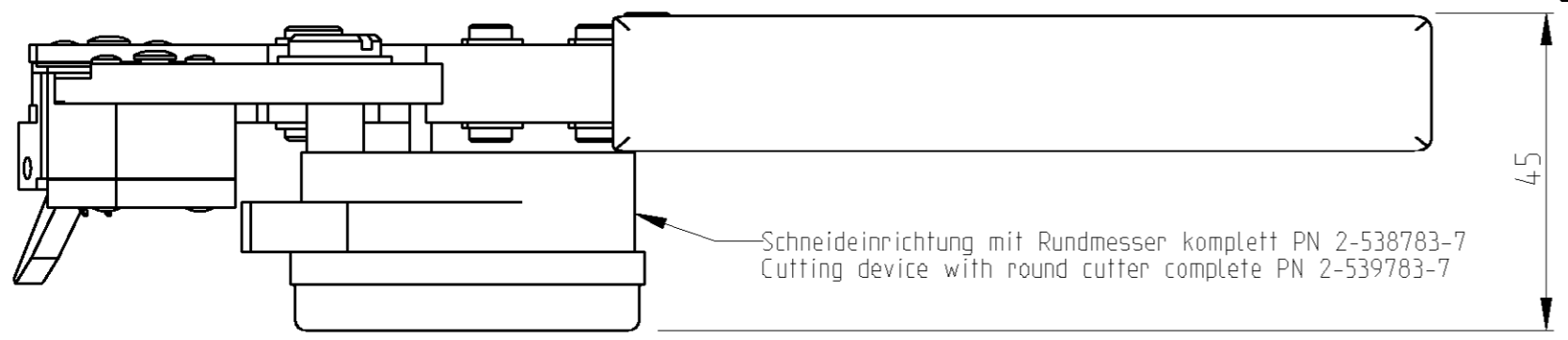


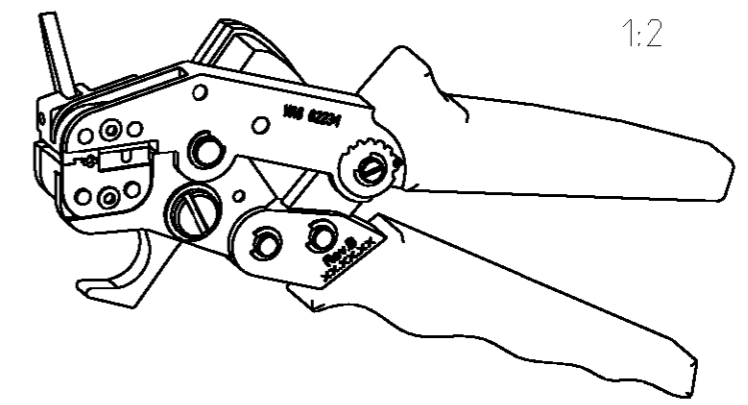
THIS DRAWING IS UNPUBLISHED. RELEASED FOR PUBLICATION 2002  
 © COPYRIGHT 2002 BY TYCO ELECTRONICS CORPORATION. ALL RIGHTS RESERVED.

LOC	DIST	REVISIONS					
		P	LTR	DESCRIPTION	DATE	DWN	APVD
A1	-		B	EG00-0306-03	30JAN2003	witt	-



Bedienungsanleitung-Nr. 411-18256  
 Instruction sheet No. 411-18256

Für Lichtwellenleiter Ø 2,3 mm nach Spezifikation 108-18673  
 For plastic optical fiber cord MOST according to 108-18673



- 1 Grifffarbe blau  
Grip colour blue
- 2 Mit Siegellack gesichert  
With sealing wax assured
- 3 Produktionsdatum und Revisionsstand  
Production data and revision record
- 4 VW/AUDI Sachnummer  
VW/AUDI code number Tyco Part Number and revision record
- 5 Handzange mit bedienungsanleitung in Karton verpackt  
Hand tool with instruction sheet in a cardboard box packed

ONLY FOR CUSTOMER VW/AUDI

<small>THIS DRAWING IS A CONTROLLED DOCUMENT FOR TYCO ELECTRONICS CORPORATION          IT IS SUBJECT TO CHANGE AND THE CONTROLLING ENGINEERING ORGANIZATION          SHOULD BE CONTACTED FOR THE LATEST REVISION.</small>		DWN Ch.Witt	30JAN2003		tyco Electronics AMP GmbH	
DIMENSIONS: mm 		CHK	-		D - 64625 Bensheim	
TOLERANCES UNLESS OTHERWISE SPECIFIED: 0 PLC ± 1 PLC ± 2 PLC ± 3 PLC ± 4 PLC ± ANGLES ±°		APVD	-	NAME HAND TOOL MOST STRIP AND CUT Handzange MOST Schneiden und Abisolieren		
MATERIAL -		PRODUCT SPEC	-	SIZE	CAGE CODE	DRAWING NO
FINISH -		APPLICATION SPEC	-	A3	00779	©=1-1579002-7
		WEIGHT	-	RESTRICTED TO		-
CUSTOMER DRAWING				SCALE	1:1	SHEET 1 OF 1
				REV		B



Компания «ЭлектроПласт» предлагает заключение долгосрочных отношений при поставках импортных электронных компонентов на взаимовыгодных условиях!

Наши преимущества:

- Оперативные поставки широкого спектра электронных компонентов отечественного и импортного производства напрямую от производителей и с крупнейших мировых складов;
- Поставка более 17-ти миллионов наименований электронных компонентов;
- Поставка сложных, дефицитных, либо снятых с производства позиций;
- Оперативные сроки поставки под заказ (от 5 рабочих дней);
- Экспресс доставка в любую точку России;
- Техническая поддержка проекта, помощь в подборе аналогов, поставка прототипов;
- Система менеджмента качества сертифицирована по Международному стандарту ISO 9001;
- Лицензия ФСБ на осуществление работ с использованием сведений, составляющих государственную тайну;
- Поставка специализированных компонентов (Xilinx, Altera, Analog Devices, Intersil, Interpoint, Microsemi, Aeroflex, Peregrine, Syfer, Eurofarad, Texas Instrument, Miteq, Cobham, E2V, MA-COM, Hittite, Mini-Circuits, General Dynamics и др.);

Помимо этого, одним из направлений компании «ЭлектроПласт» является направление «Источники питания». Мы предлагаем Вам помощь Конструкторского отдела:

- Подбор оптимального решения, техническое обоснование при выборе компонента;
- Подбор аналогов;
- Консультации по применению компонента;
- Поставка образцов и прототипов;
- Техническая поддержка проекта;
- Защита от снятия компонента с производства.



#### Как с нами связаться

**Телефон:** 8 (812) 309 58 32 (многоканальный)

**Факс:** 8 (812) 320-02-42

**Электронная почта:** [org@eplast1.ru](mailto:org@eplast1.ru)

**Адрес:** 198099, г. Санкт-Петербург, ул. Калинина, дом 2, корпус 4, литера А.