

ISL5216EVAL Schematics

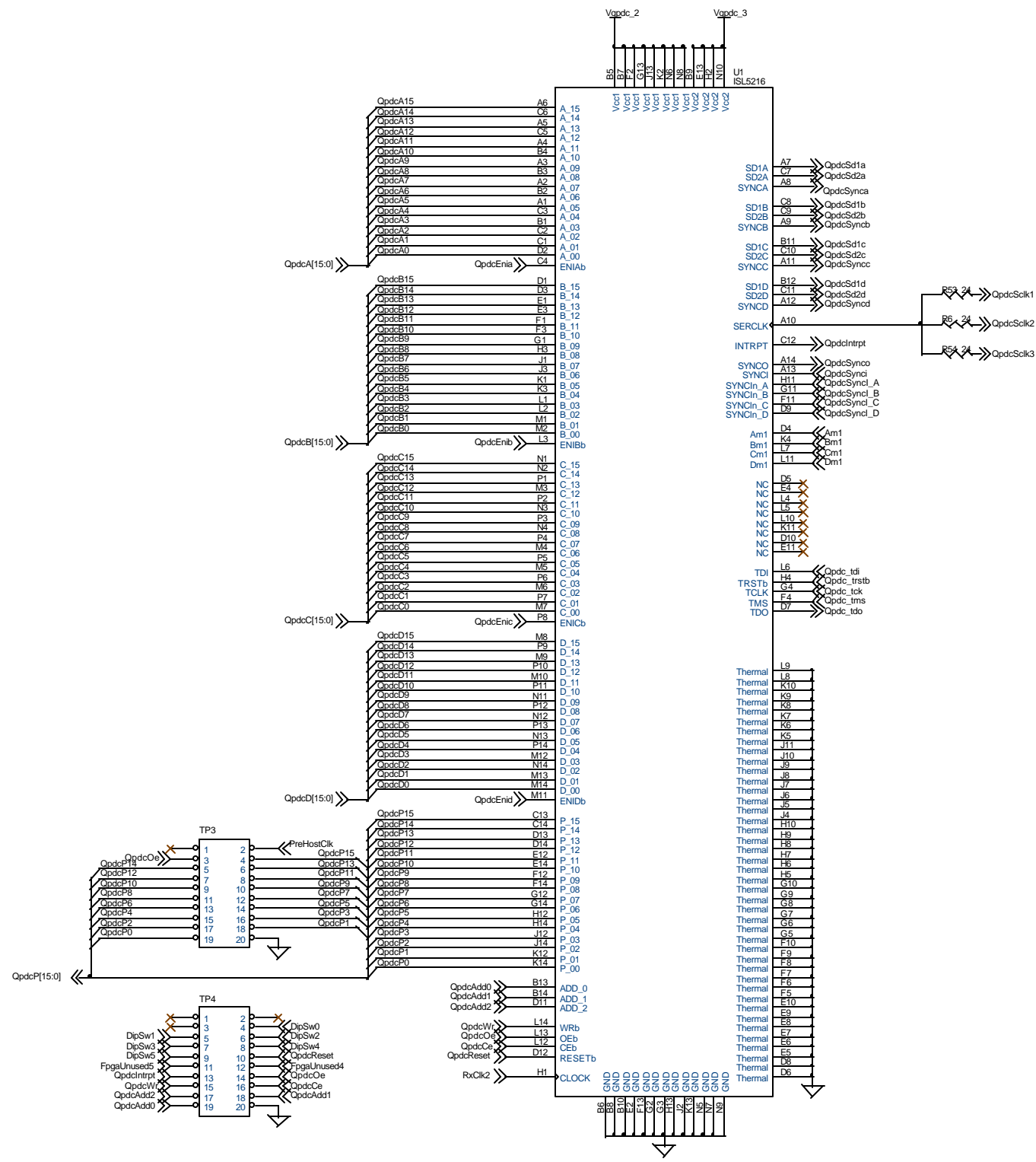
Table Of Contents

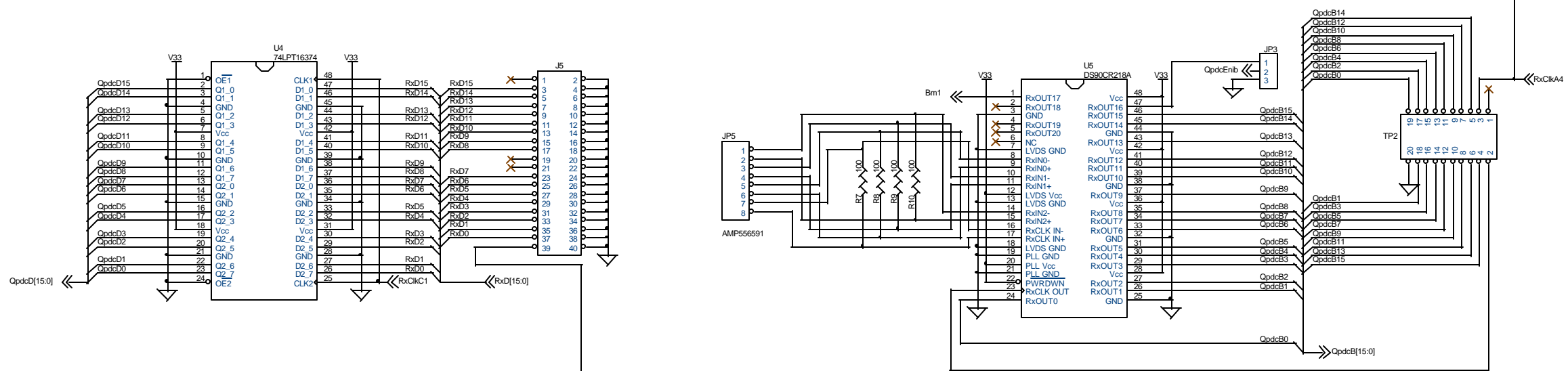
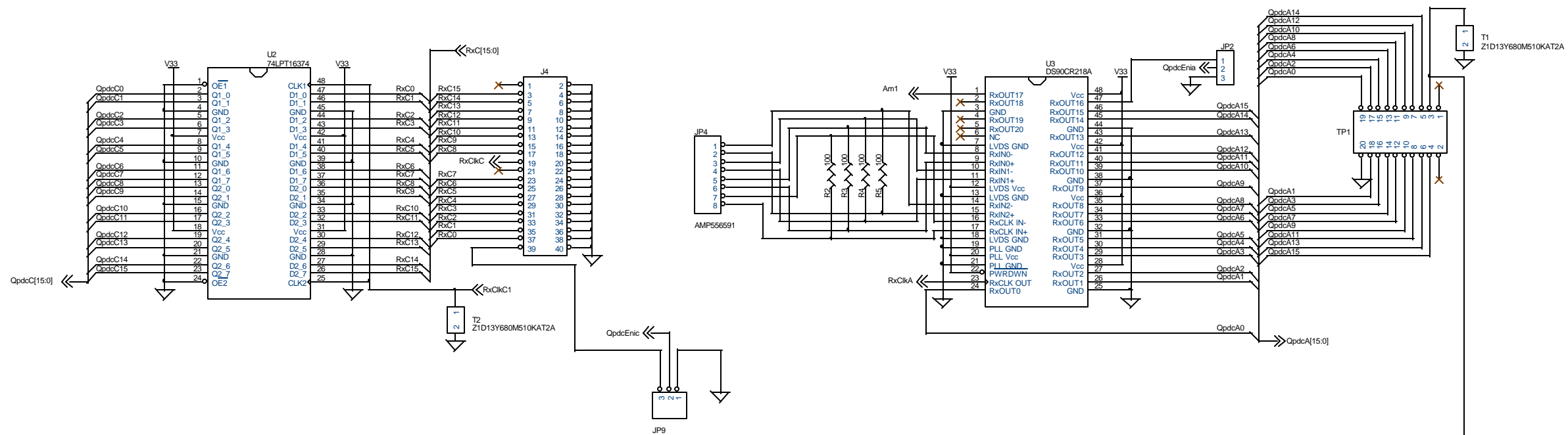
Page 1	ISL5216EVAL Schematics - Title Page
Page 2	ISL5216EVAL Schematics - ISL5216
Page 3	ISL5216EVAL Schematics - Data Input
Page 4	ISL5216EVAL Schematics - Data Output
Page 5	ISL5216EVAL Schematics - Clock Distribution
Page 6	ISL5216EVAL Schematics - Programable Logic
Page 7	ISL5216EVAL Schematics - Control Interface
Page 8	ISL5216EVAL Schematics - SRAM
Page 9	ISL5216EVAL Schematics - Power

Highest Referenced Designators:

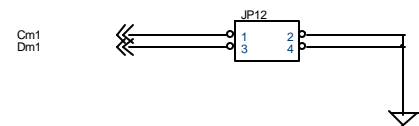
C109
J14
JP12
L1
R61
TP11
T9
U17
Y1

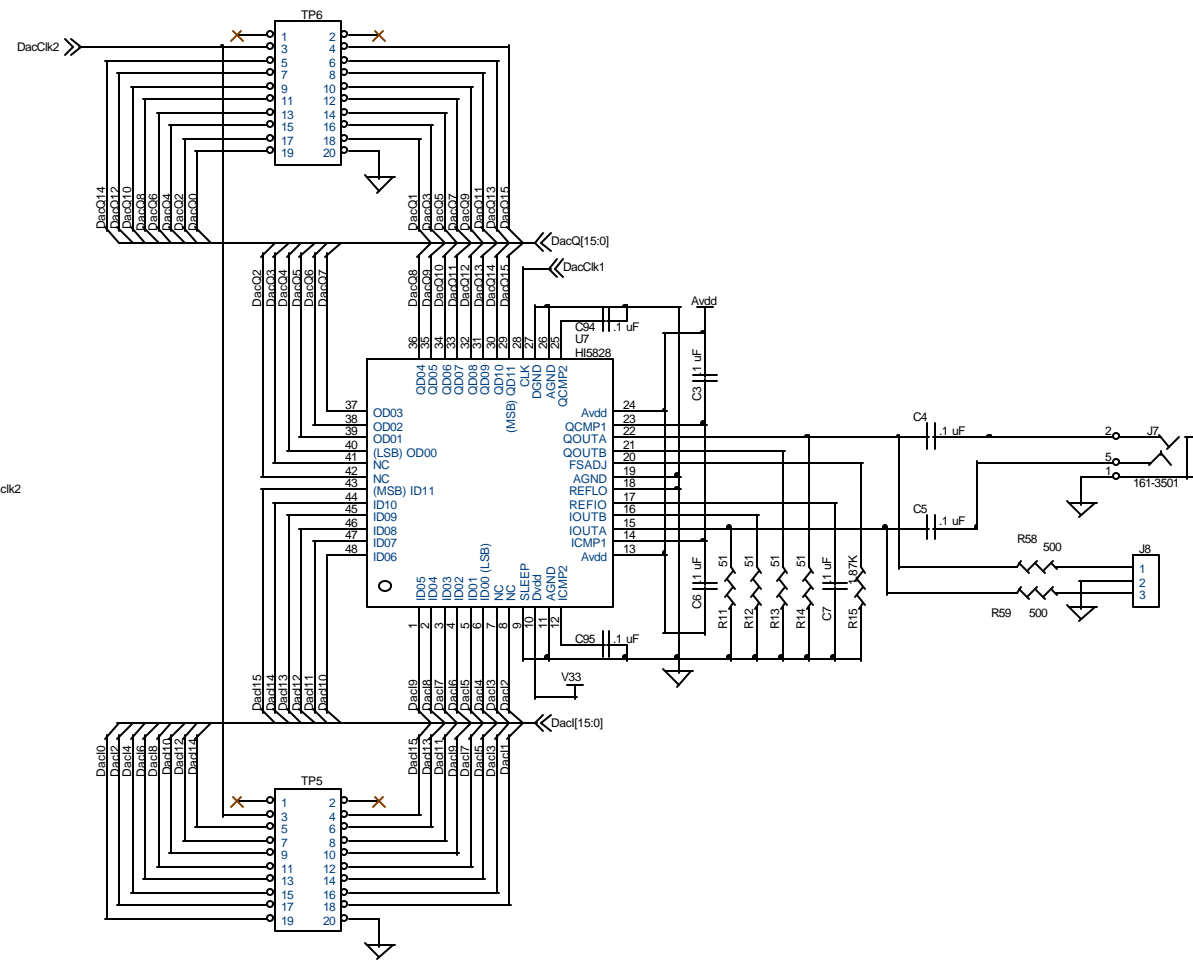
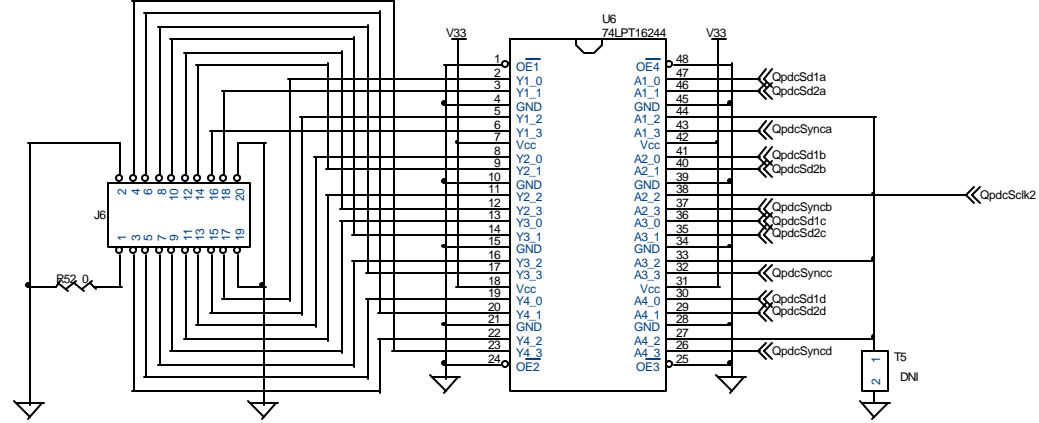
Unused Designators:

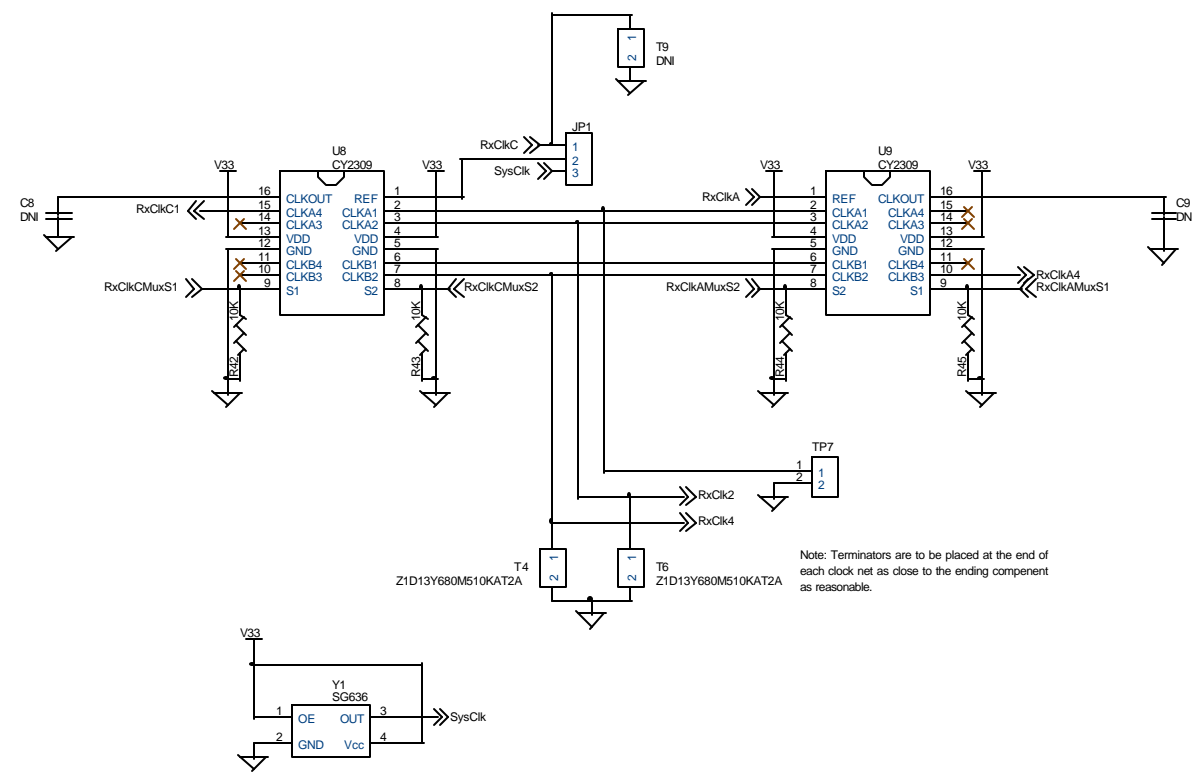




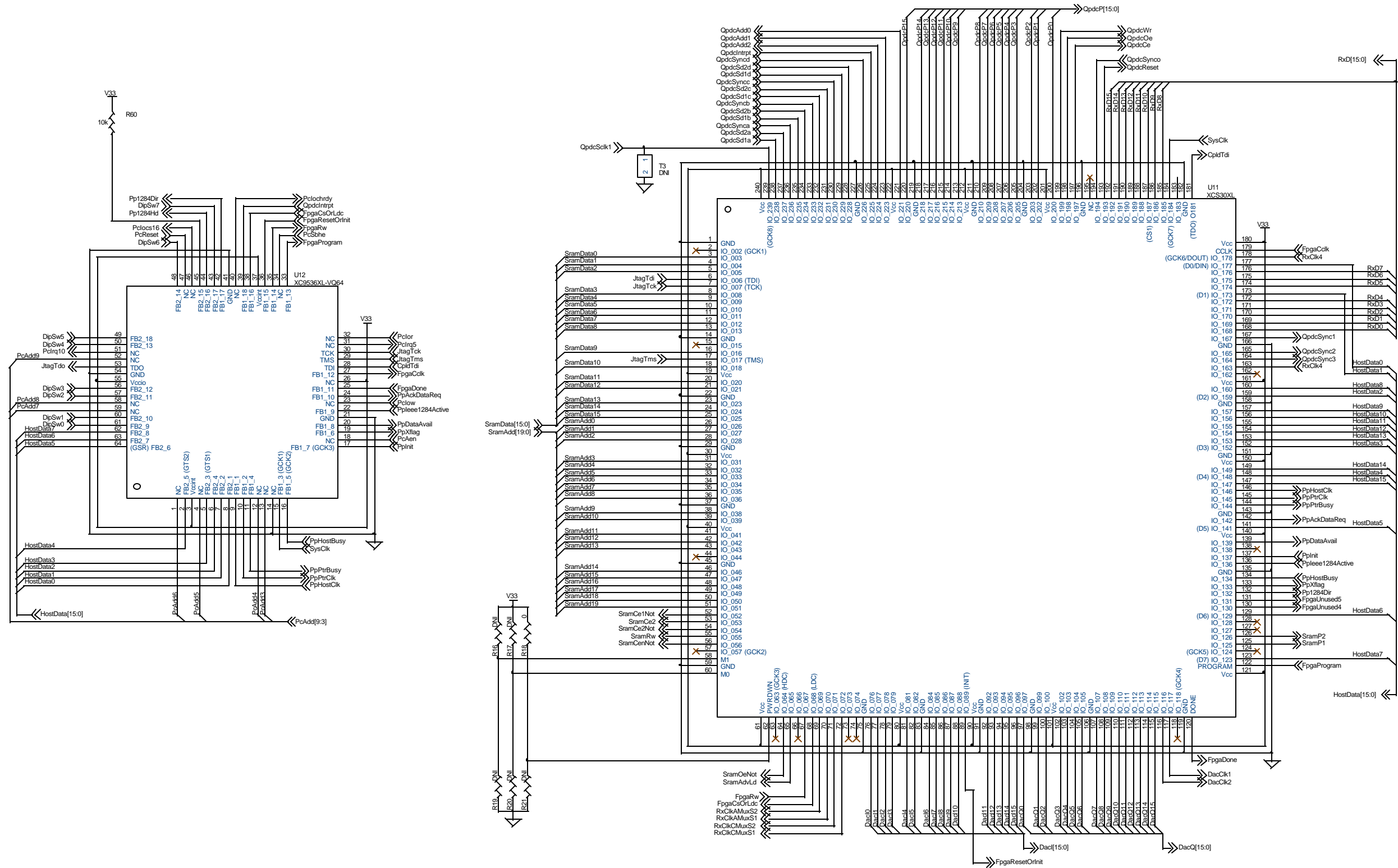
Test point for extra floating point bits for C & D (A & B are connected to the LVDS connectors)

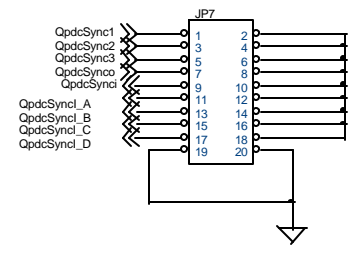
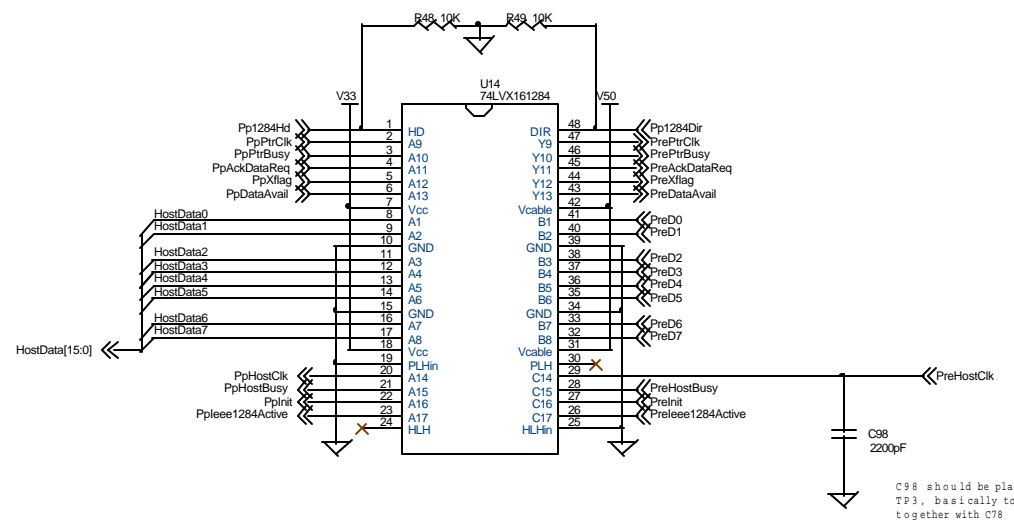
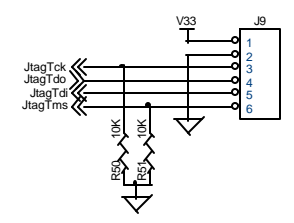
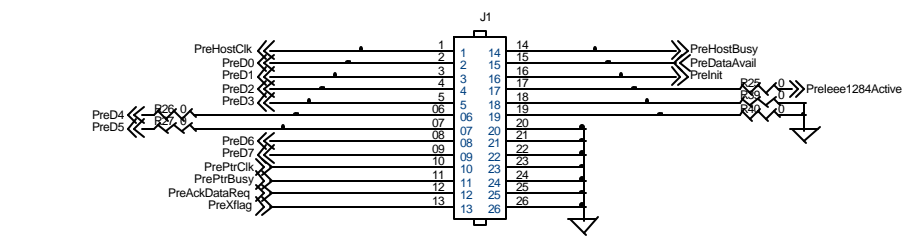
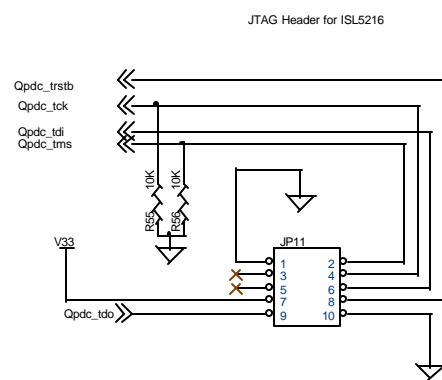


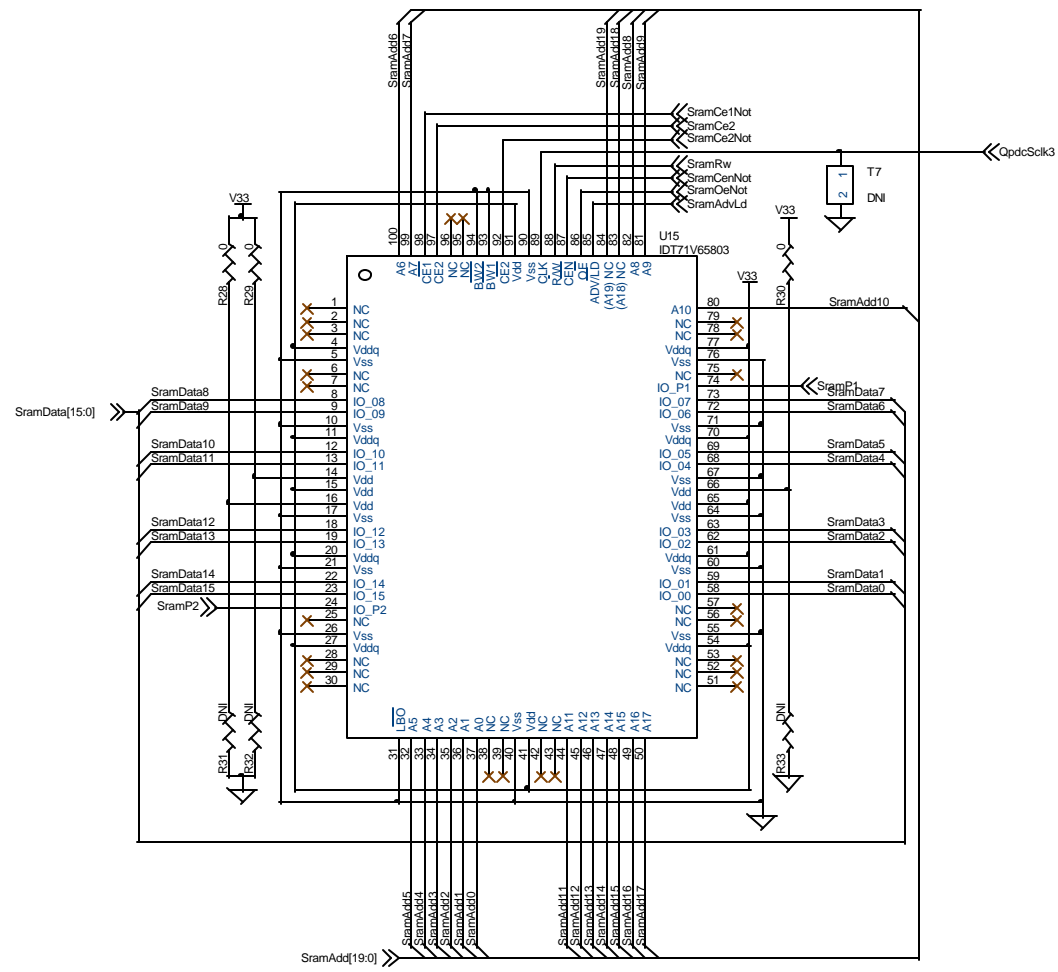




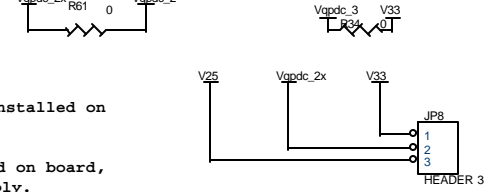
Note: Terminators are to be placed at the end of each clock net as close to the ending component as reasonable.





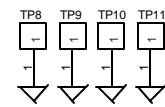
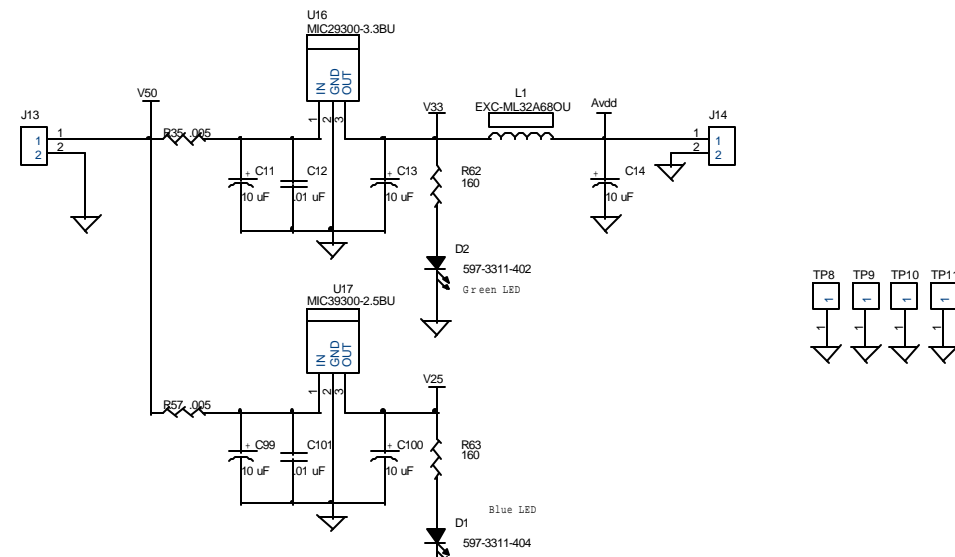


NOTE: The supply planes of the ISL5216 are isolated to provide the means for measuring current consumption of the part.

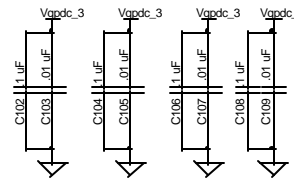


NOTE: When HSP50216 installed on board, use V33 plane for supply.
When ISL5216 installed on board, use V25 plane for supply.

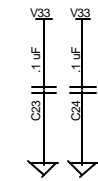
NOTE: This header should NOT be installed on the board. Instead, a zero Ohm resistor, or a piece of wire will go between the supply plane and Vapdc_2, depending if ISL5216 or HSP50216 are on board.



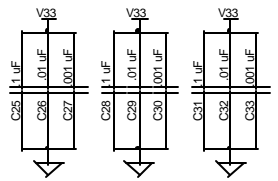
U1. Place sets on each side of the part



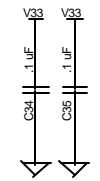
U2. Connect one each to Vcc pins 7 and 31.



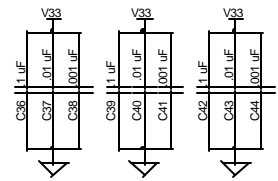
U3. Connect one set to pin 20, PLL Vcc; another to pin 12, LVDS Vcc and the last to pin 36, Vcc



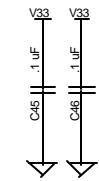
U4. Connect one each to Vcc pins 7 and 31.



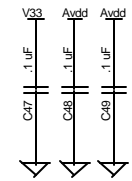
U5. Connect one set to pin 20, PLL Vcc; another to pin 12, LVDS Vcc and the last to pin 36, Vcc



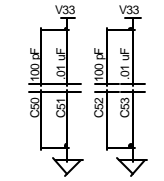
U6. Connect one each to Vcc pins 7 and 31.



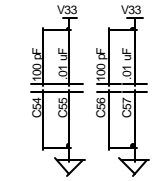
U7. Connect one to Dvdd pin 10 and one each to Avdd pin 13 and 24.



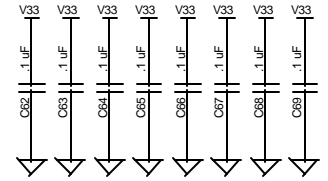
U8. Connect one set to Vdd pin 4 and another to Vdd pin 13. Connect the caps between the pin and the via. Ground each cap with at least one via.



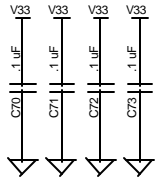
U9. Connect one set to Vdd pin 4 and another to Vdd pin 13. Connect the caps between the pin and the via. Ground each cap with at least one via.



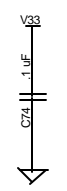
U11. Connect one each to Vcc pins 19, 40, 80, 101, 140, 161, 201 and 222



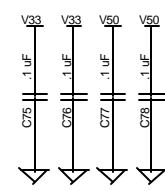
U12. Connect one each to pins 3, 26, 37 and 55.



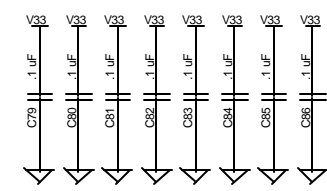
U13. Connect to Vcc near R37 and pin 2



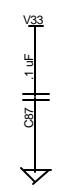
U14. Connect one each to Vcc pins 7 and 18 and one each to Vcc pins 31 and 42.



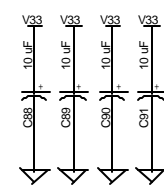
U18. Connect one each to Vdd pins 15, 41, 65 and 91. Connect one each to Vdd pins 4, 27, 54 and 77



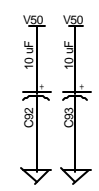
Y1. Connect to Vcc pin 4.



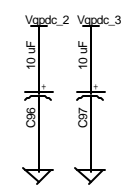
Distribute evenly around V33 supply plane



Distribute evenly around V50 supply plane



Distribute evenly around Vapdc supply plane





Компания «ЭлектроПласт» предлагает заключение долгосрочных отношений при поставках импортных электронных компонентов на взаимовыгодных условиях!

Наши преимущества:

- Оперативные поставки широкого спектра электронных компонентов отечественного и импортного производства напрямую от производителей и с крупнейших мировых складов;
- Поставка более 17-ти миллионов наименований электронных компонентов;
- Поставка сложных, дефицитных, либо снятых с производства позиций;
- Оперативные сроки поставки под заказ (от 5 рабочих дней);
- Экспресс доставка в любую точку России;
- Техническая поддержка проекта, помощь в подборе аналогов, поставка прототипов;
- Система менеджмента качества сертифицирована по Международному стандарту ISO 9001;
- Лицензия ФСБ на осуществление работ с использованием сведений, составляющих государственную тайну;
- Поставка специализированных компонентов (Xilinx, Altera, Analog Devices, Intersil, Interpoint, Microsemi, Aeroflex, Peregrine, Syfer, Eurofarad, Texas Instrument, Miteq, Cobham, E2V, MA-COM, Hittite, Mini-Circuits, General Dynamics и др.);

Помимо этого, одним из направлений компании «ЭлектроПласт» является направление «Источники питания». Мы предлагаем Вам помощь Конструкторского отдела:

- Подбор оптимального решения, техническое обоснование при выборе компонента;
- Подбор аналогов;
- Консультации по применению компонента;
- Поставка образцов и прототипов;
- Техническая поддержка проекта;
- Защита от снятия компонента с производства.



Как с нами связаться

Телефон: 8 (812) 309 58 32 (многоканальный)

Факс: 8 (812) 320-02-42

Электронная почта: org@eplast1.ru

Адрес: 198099, г. Санкт-Петербург, ул. Калинина, дом 2, корпус 4, литера А.