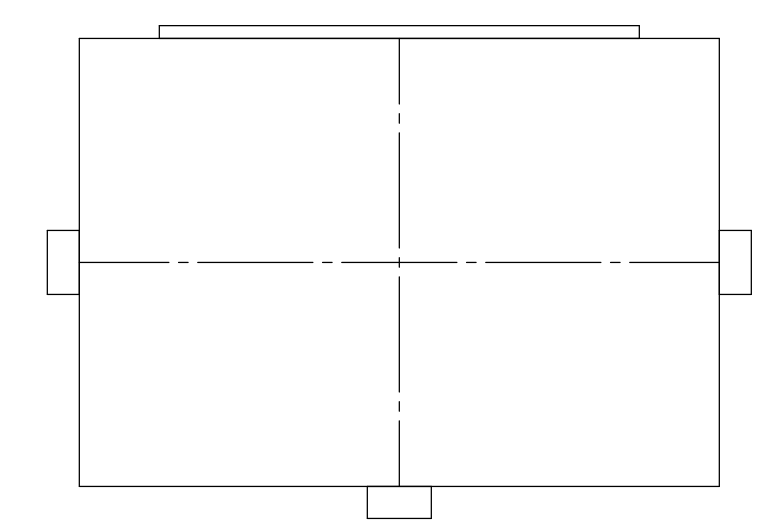
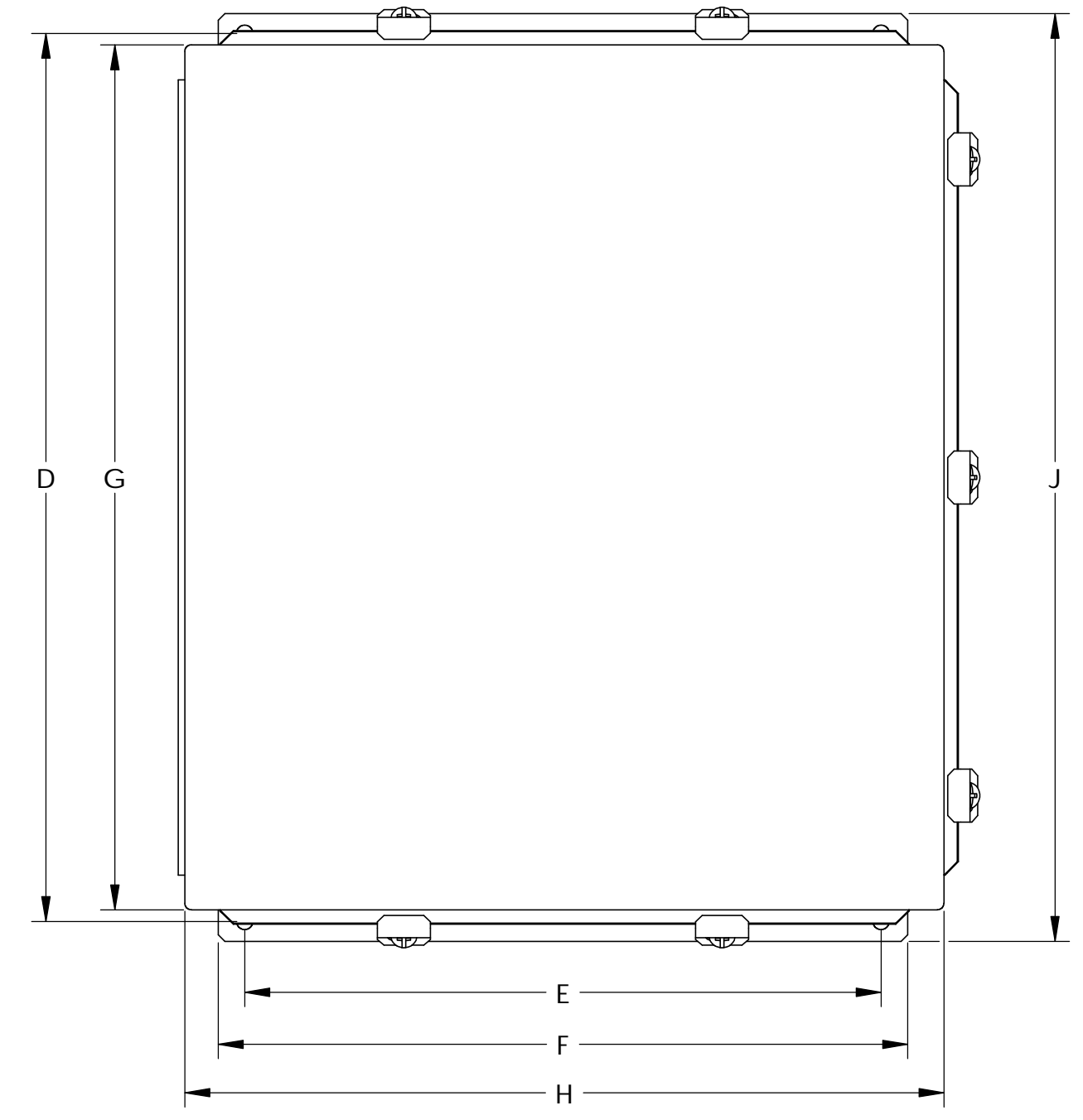
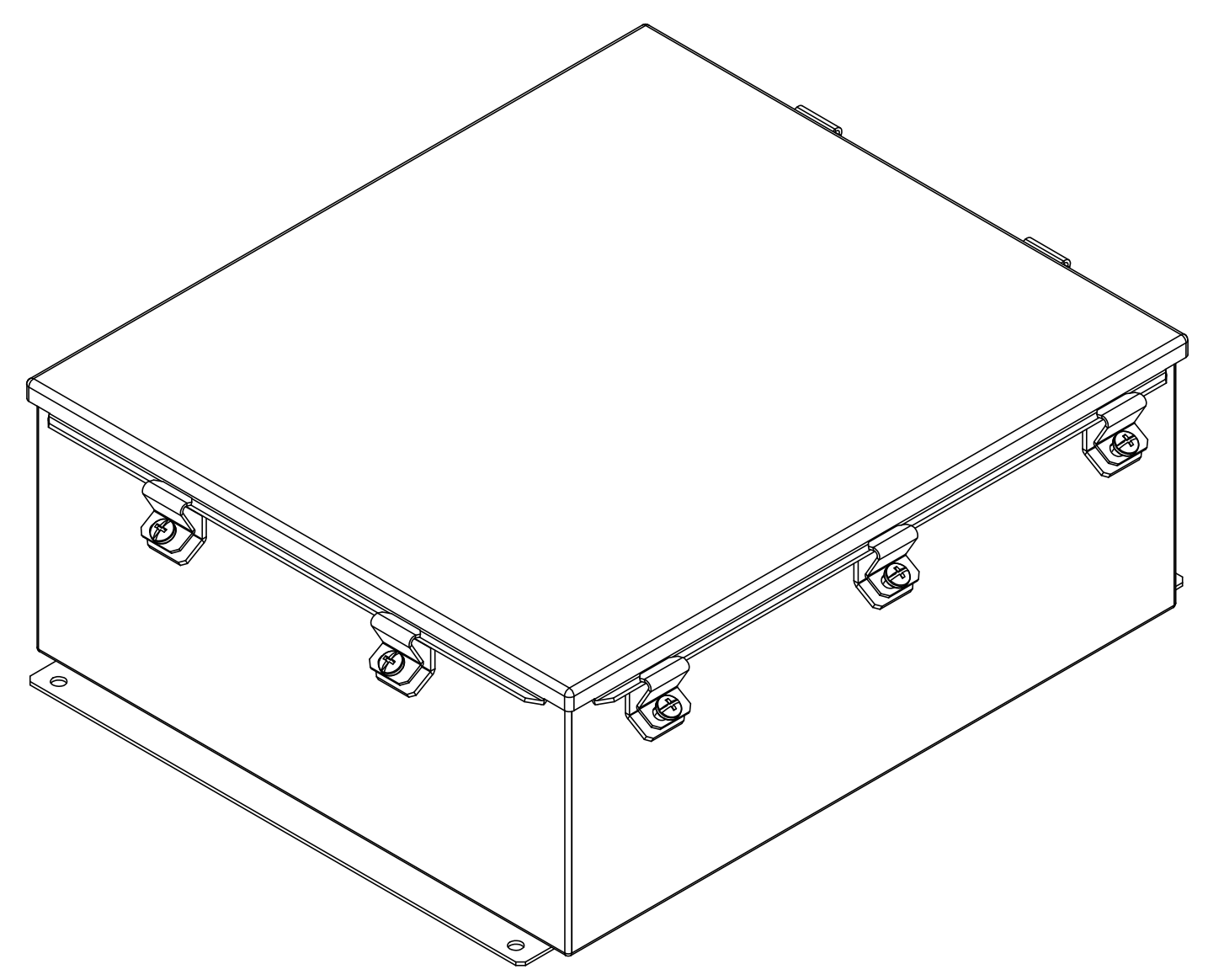
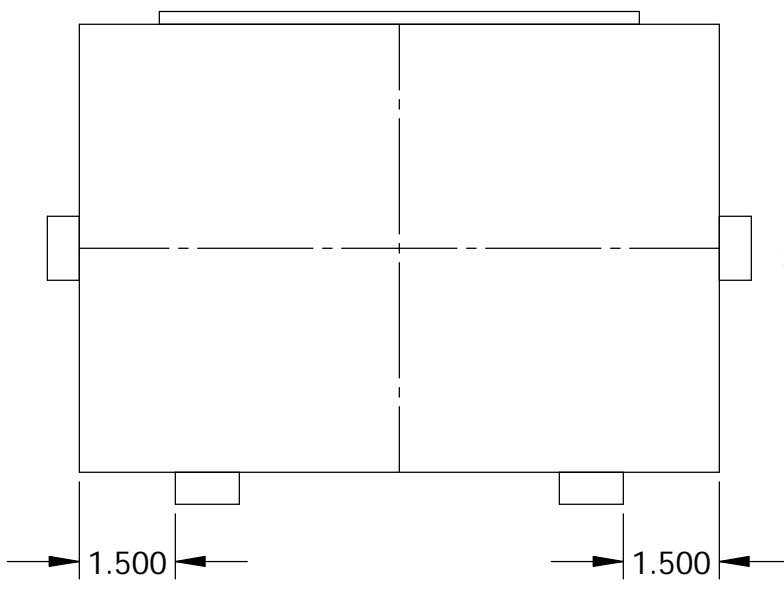


THE INFORMATION CONTAINED IN THIS DRAWING IS THE SOLE PROPERTY OF BUD INDUSTRIES INC. ANY REPRODUCTION IN PART OR WHOLE WITHOUT THE WRITTEN PERMISSION OF BUD INDUSTRIES INC. IS PROHIBITED.

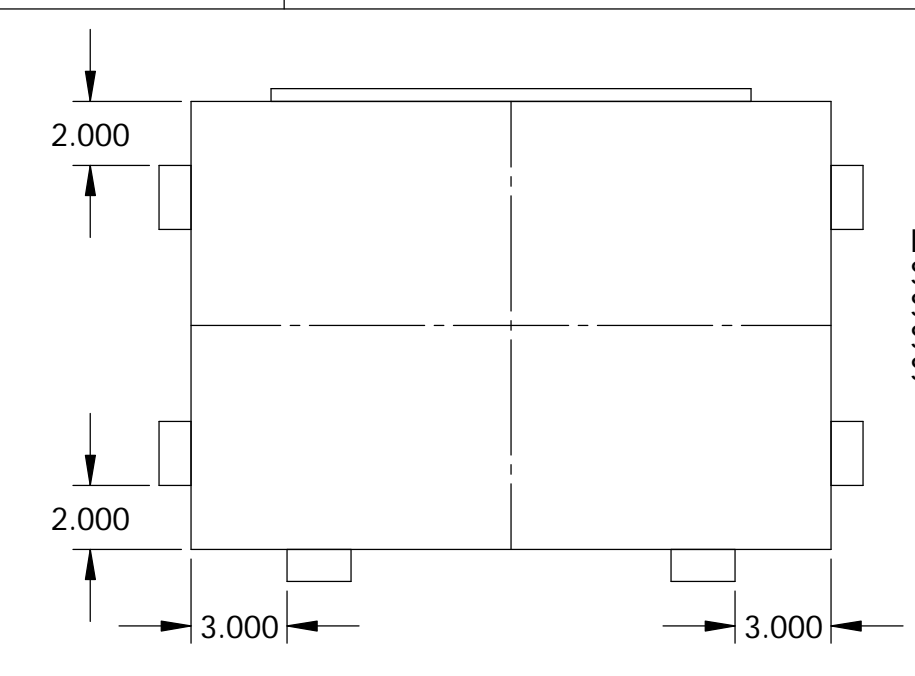
| SN-3700 | |
|---------|---|
| ISSUE | REVISIONS |
| (A) | ADDED LATCH DETAILS 3-1-06 |
| (B) | UPDATED COVER ASSY., UPDATED COVER LOCATION 5-4-06 DP |
| (C) | UPDATED WELD INFO., HINGE AND LATCH LOCATION. ADDED DETAIL B. UPDATED PART NUMBERS 5-16-06 DP |
| (D) | UPDATED HARDWARE INFO. 6-28-06 DP |
| (E) | ADDED LABELS 8-3-06 DP |



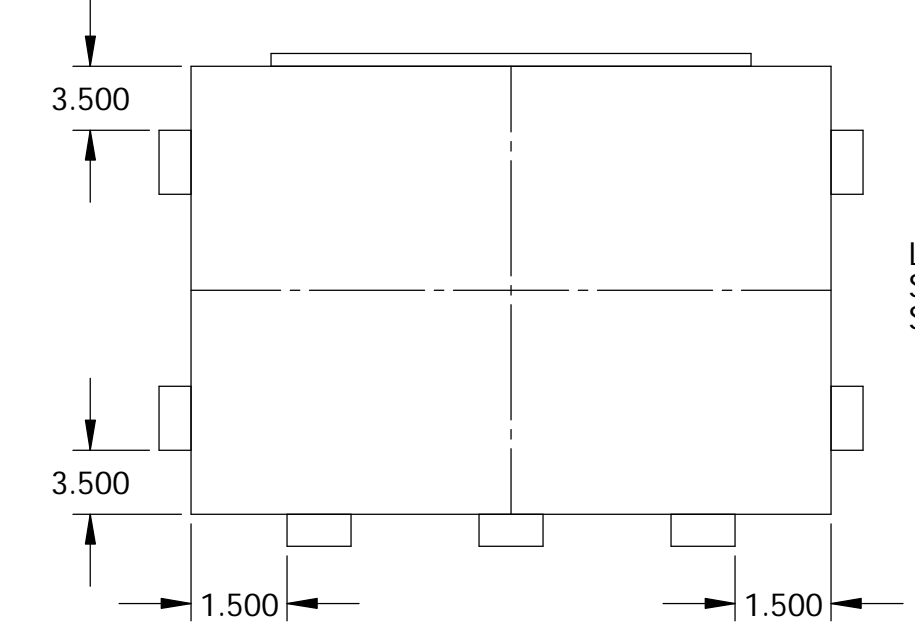
LATCH POSITION FOR
SN-3700
SN-3701
SN-3702



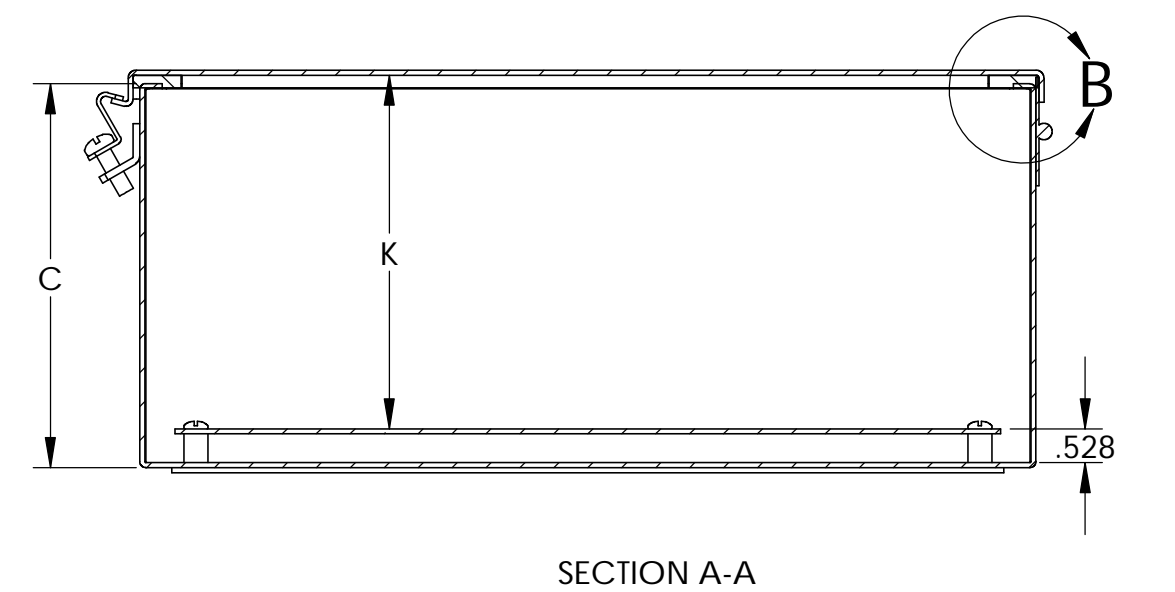
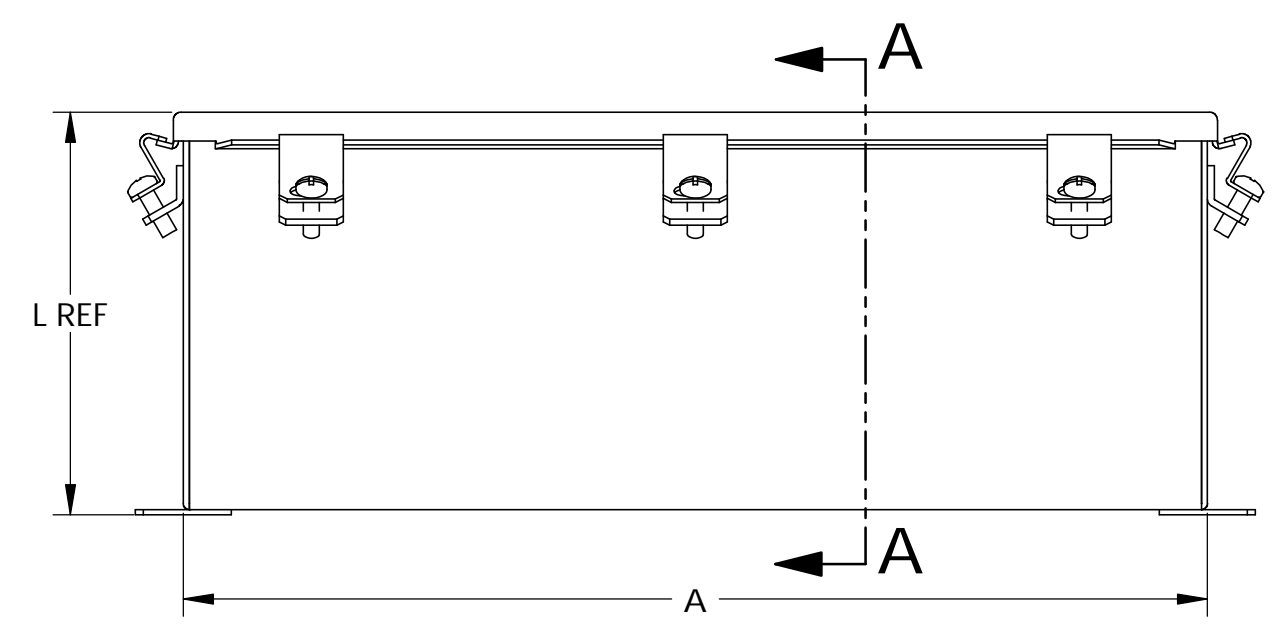
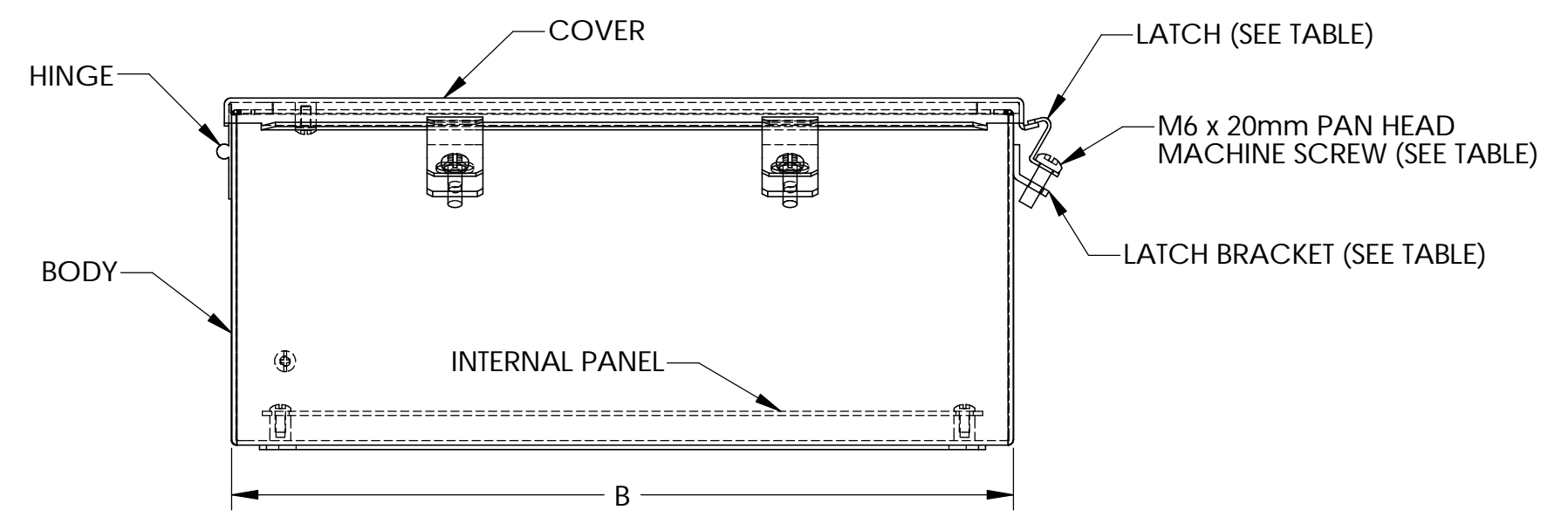
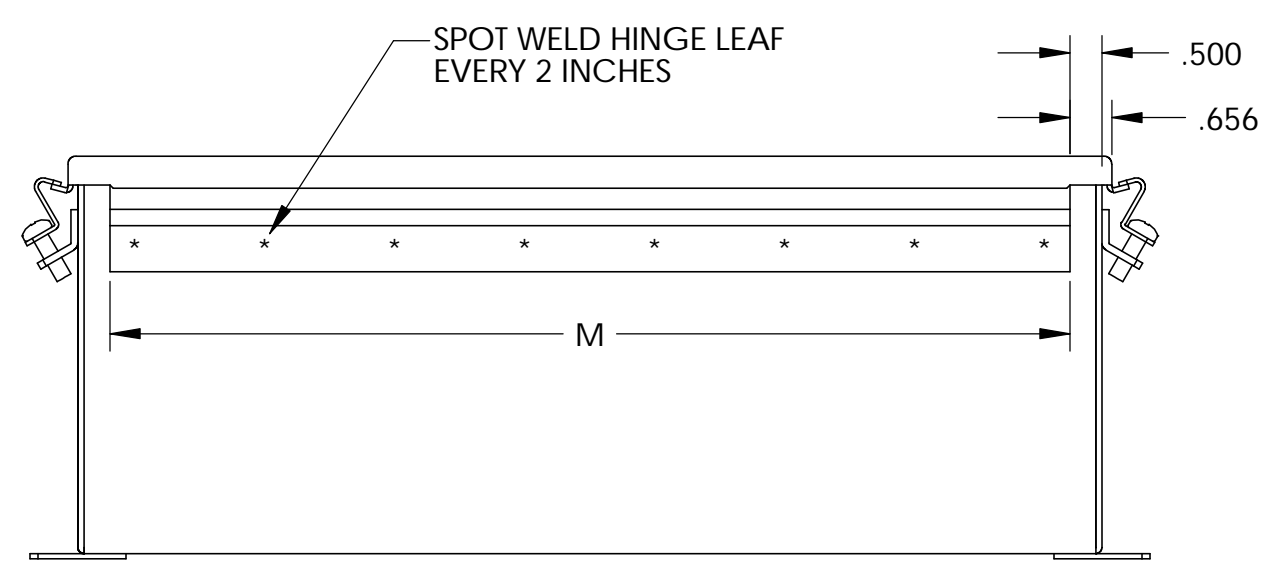
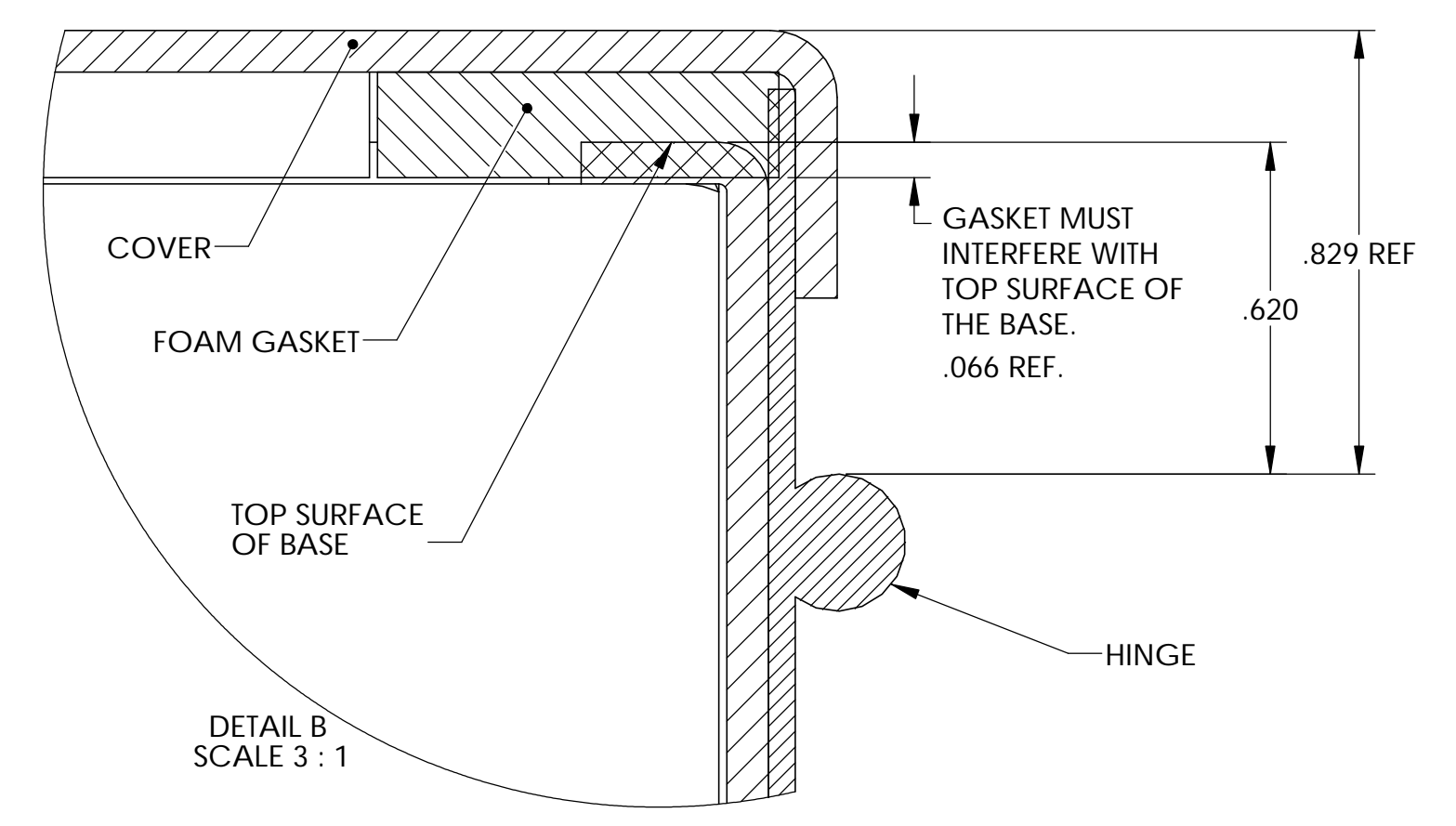
LATCH POSITION FOR
SN-3704



LATCH POSITION FOR
SN-3703
SN-3705
SN-3706
SN-3708



LATCH POSITION FOR
SN-3707
SN-3709

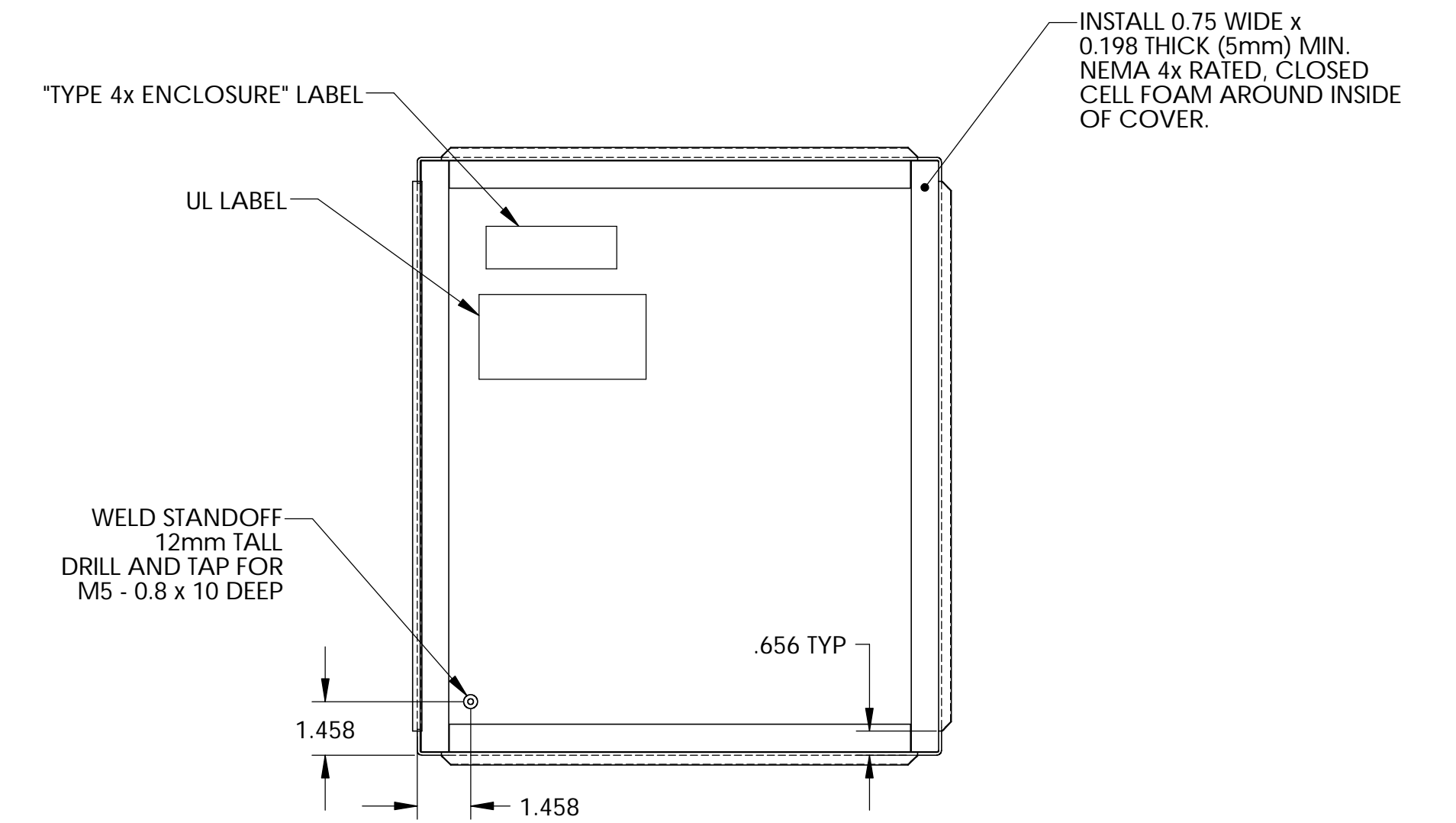
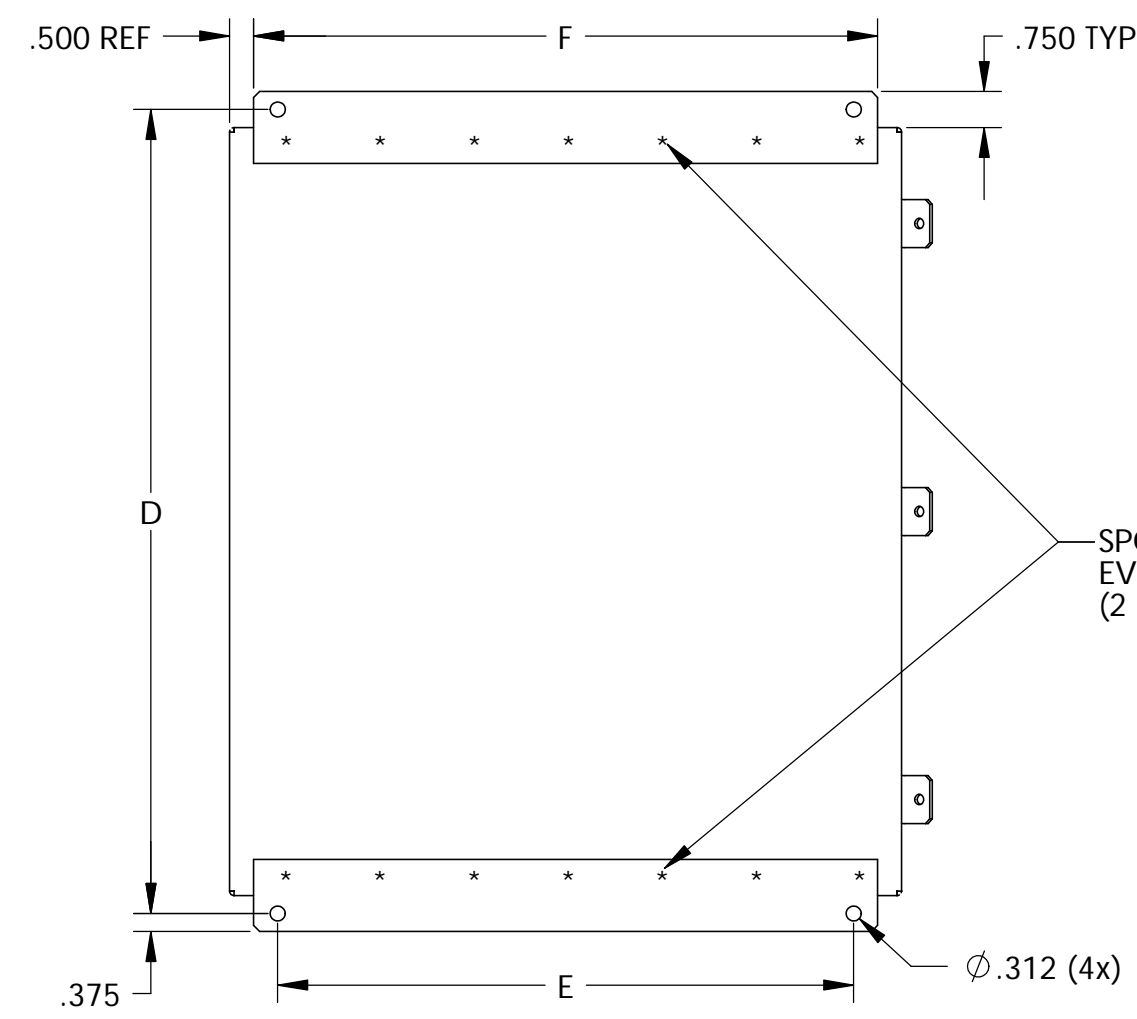
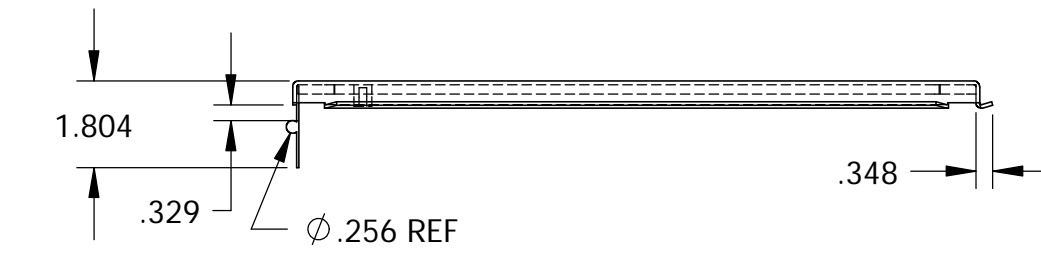
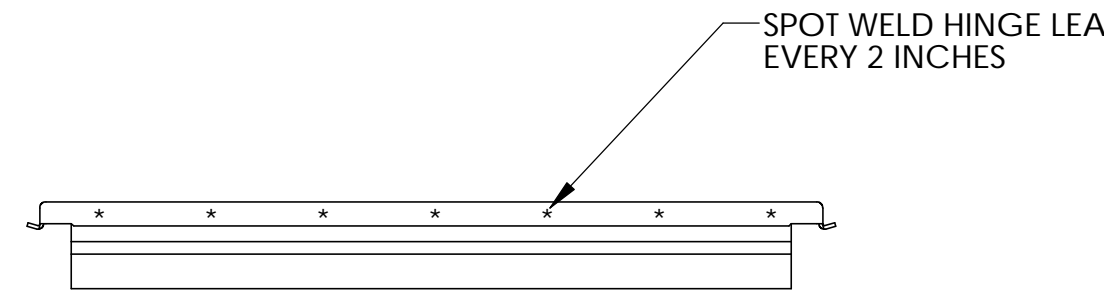
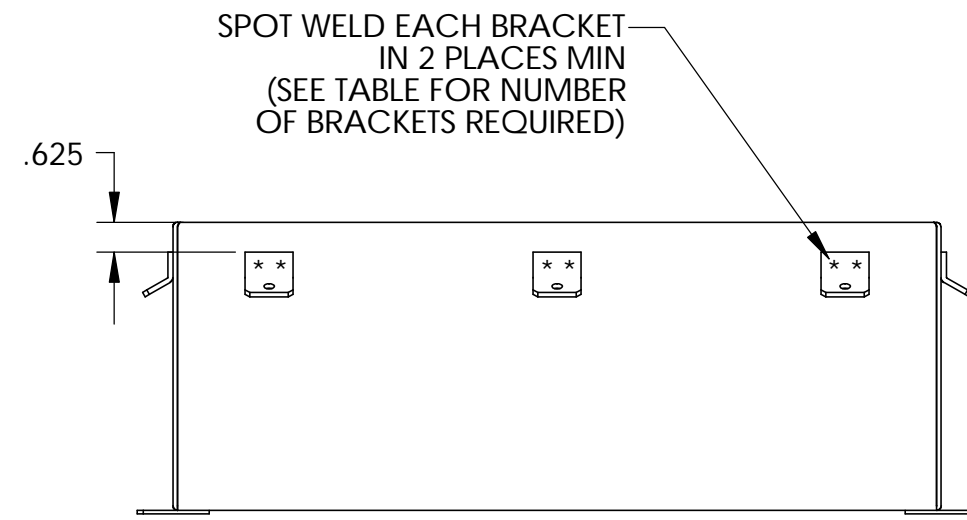
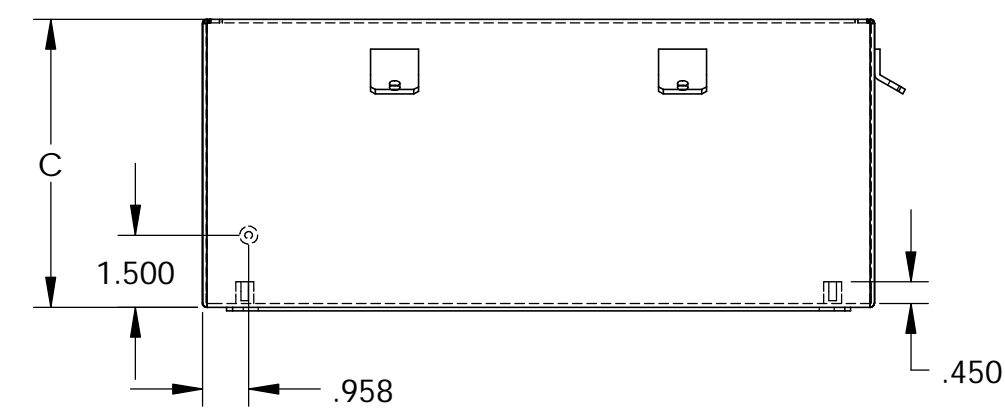
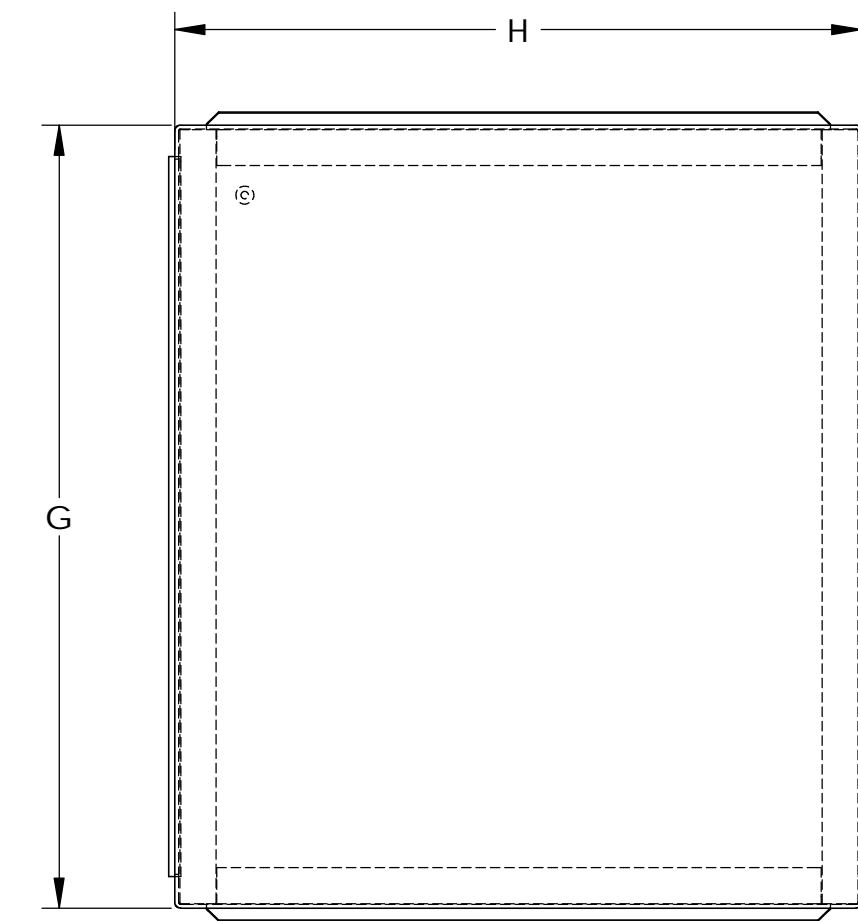
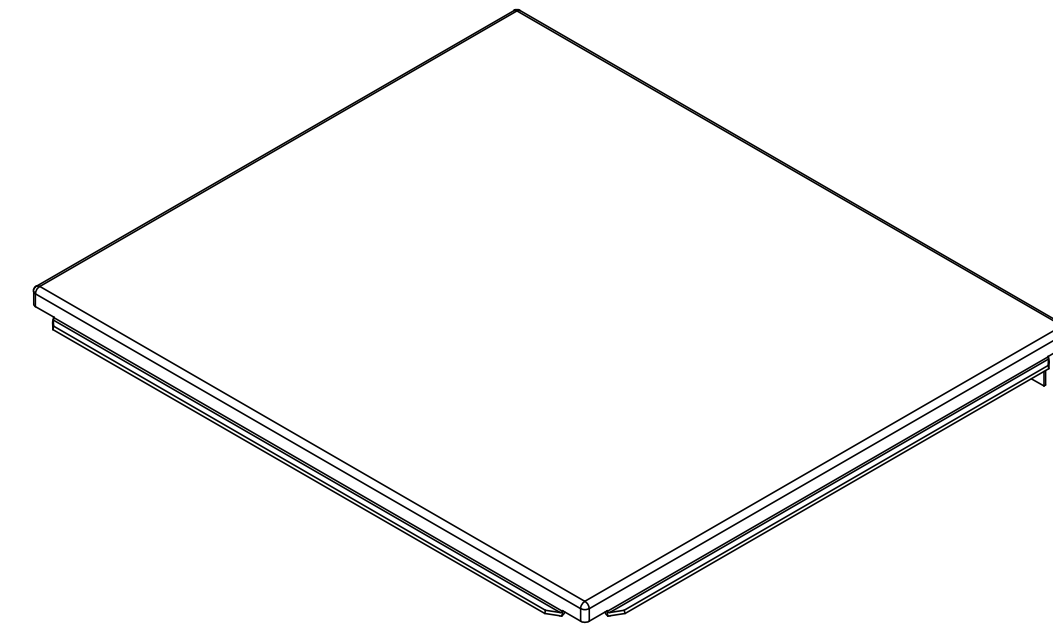
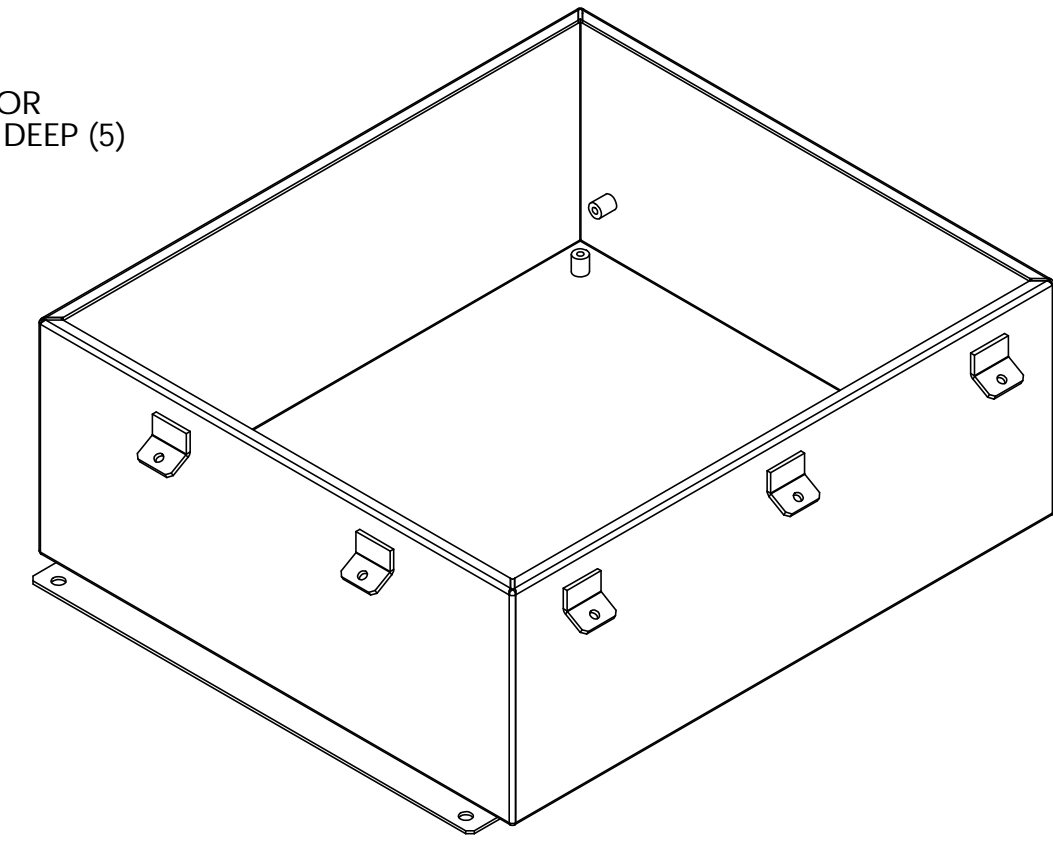
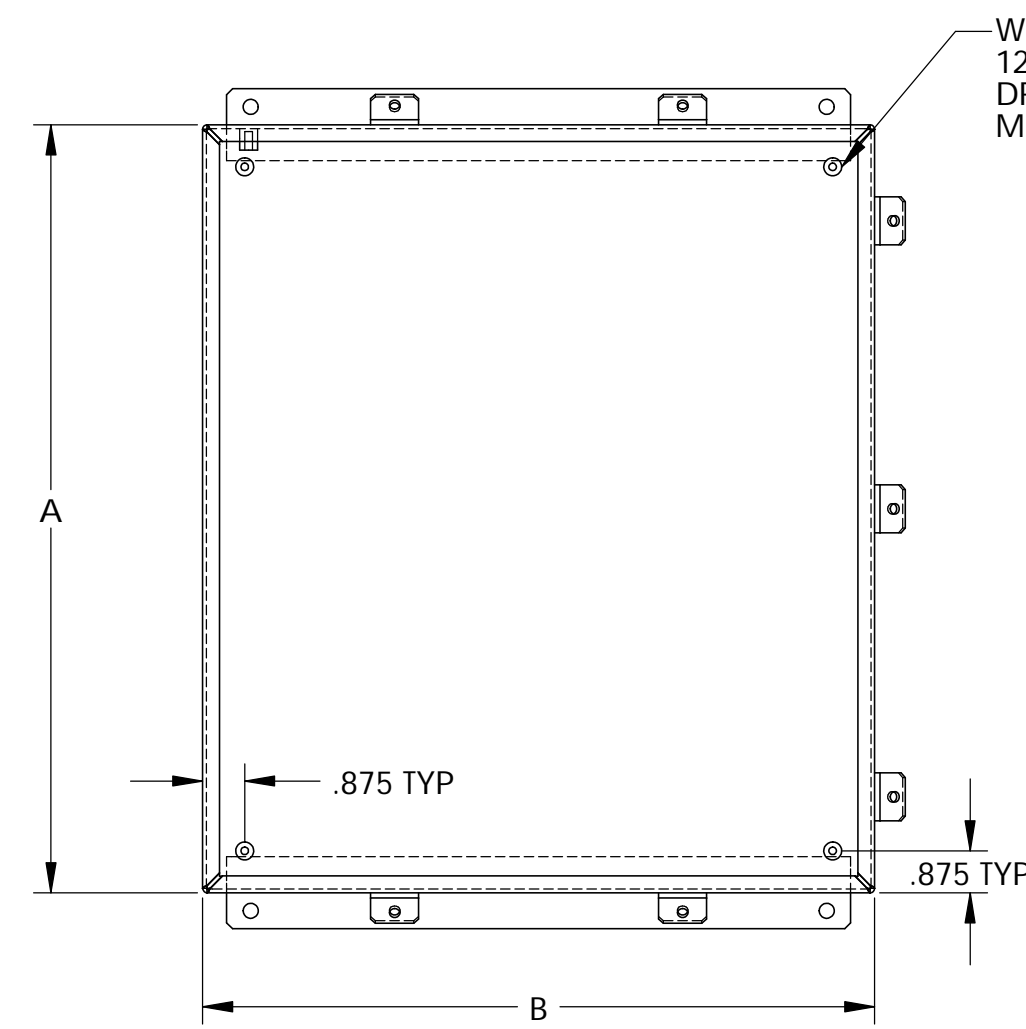


| PART NUMBER | A | B | C | D | E | F | G | H | J | K | L | M | No. OF BRACKETS, SCREWS & LATCHES |
|-------------|-------|-------|-------|-------|-------|-------|-------|-------|-------|------|-------|-------|-----------------------------------|
| SN-3700 | 6.00 | 4.00 | 3.00 | 6.75 | 2.00 | 3.00 | 6.31 | 4.31 | 7.50 | 2.52 | 3.25 | 5.00 | 3 |
| SN-3701 | 8.00 | 6.00 | 3.50 | 8.75 | 4.00 | 5.00 | 8.31 | 6.31 | 9.50 | 3.02 | 3.75 | 7.00 | 3 |
| SN-3702 | 6.00 | 6.00 | 4.00 | 6.75 | 4.00 | 5.00 | 6.31 | 6.31 | 7.50 | 3.52 | 4.25 | 5.00 | 3 |
| SN-3703 | 12.00 | 10.00 | 5.00 | 12.75 | 8.00 | 9.00 | 12.31 | 10.31 | 13.50 | 4.52 | 5.25 | 11.00 | 6 |
| SN-3704 | 10.00 | 8.00 | 6.00 | 10.75 | 6.00 | 7.00 | 10.31 | 8.31 | 11.50 | 5.52 | 6.25 | 9.00 | 4 |
| SN-3705 | 12.00 | 12.00 | 6.00 | 12.75 | 10.00 | 11.00 | 12.31 | 12.31 | 13.50 | 5.52 | 6.25 | 11.00 | 6 |
| SN-3706 | 14.00 | 12.00 | 6.00 | 14.75 | 10.00 | 11.00 | 14.31 | 12.31 | 15.50 | 5.52 | 6.25 | 13.00 | 6 |
| SN-3707 | 16.00 | 14.00 | 6.00 | 16.75 | 12.00 | 13.00 | 16.31 | 14.31 | 17.50 | 5.52 | 6.25 | 15.00 | 7 |
| SN-3708 | 14.00 | 12.00 | 8.00 | 14.75 | 10.00 | 11.00 | 14.31 | 12.31 | 15.50 | 7.52 | 8.25 | 13.00 | 6 |
| SN-3709 | 16.00 | 14.00 | 10.00 | 16.75 | 12.00 | 13.00 | 16.31 | 14.31 | 17.50 | 9.52 | 10.25 | 15.00 | 7 |

| PARTS LIST | |
|----------------------------|-----------------|
| FINISH | AS NOTED |
| APPROVALS | DATE |
| DESIGN | 1-3-06 |
| CHECKED | DP |
| MATERIAL | AS NOTED |
| UNLESS OTHERWISE SPECIFIED | |
| DO NOT SCALE DRAWING | |
| SCALE | AS NOTED |
| SIZE | DWG: NO SN-3700 |
| REV | 1 |
| QTY. | USED ON |
| DO NOT SCALE DRAWING | |

THE INFORMATION CONTAINED IN THIS DRAWING IS THE SOLE PROPERTY OF BUD INDUSTRIES INC. ANY REPRODUCTION IN PART OR WHOLE WITHOUT THE WRITTEN PERMISSION OF BUD INDUSTRIES INC. IS PROHIBITED.

| | |
|------------------|-------------|
| DWG. NO. SN-3700 | |
| ISSUE | REVISIONS |
| | SEE SHEET 1 |



| BODY ASSEMBLY | | | | | | |
|---------------|-------|-------|-------|-------|-------|-------|
| PART NUMBER | A | B | C | D | E | F |
| 3700-BA | 6.00 | 4.00 | 3.00 | 6.75 | 2.00 | 3.00 |
| 3701-BA | 8.00 | 6.00 | 3.50 | 8.75 | 4.00 | 5.00 |
| 3702-BA | 6.00 | 6.00 | 4.00 | 6.75 | 4.00 | 5.00 |
| 3703-BA | 12.00 | 10.00 | 5.00 | 12.75 | 8.00 | 9.00 |
| 3704-BA | 10.00 | 8.00 | 6.00 | 10.75 | 6.00 | 7.00 |
| 3705-BA | 12.00 | 12.00 | 6.00 | 12.75 | 10.00 | 11.00 |
| 3706-BA | 14.00 | 12.00 | 6.00 | 14.75 | 10.00 | 11.00 |
| 3707-BA | 16.00 | 14.00 | 6.00 | 16.75 | 12.00 | 13.00 |
| 3708-BA | 14.00 | 12.00 | 8.00 | 14.75 | 10.00 | 11.00 |
| 3709-BA | 16.00 | 14.00 | 10.00 | 16.75 | 12.00 | 13.00 |

| COVER ASSEMBLY | | |
|----------------|-------|-------|
| PART NUMBER | G | H |
| 3700-CA | 6.31 | 4.31 |
| 3701-CA | 8.31 | 6.31 |
| 3702-CA | 6.31 | 6.31 |
| 3703-CA | 12.31 | 10.31 |
| 3704-CA | 10.31 | 8.31 |
| 3705-CA | 12.31 | 12.31 |
| 3706-CA | 14.31 | 12.31 |
| 3707-CA | 16.31 | 14.31 |
| 3708-CA | 14.31 | 12.31 |
| 3709-CA | 16.31 | 14.31 |

ALL PARTS TO BE PAINTED SMOOTH GRAY

| PARTS LIST | | | |
|----------------------------------|-----------------------|------------------------|--|
| ±.005 BETWEEN HOLE CENTERS | CAD GENERATED DRAWING | DO NOT MANUALLY UPDATE | |
| ±.015 FROM SHEARED EDGE | APPROVALS | DATE | BUD INDUSTRIES INC. |
| ±.032 FROM A BENT SURFACE | DP | 1-3-06 | |
| ±.040 BETWEEN ASSEMBLED SURFACES | CHECKED | | NEMA STEEL METAL BOX |
| UNLESS OTHERWISE SPECIFIED | MATERIAL | AS NOTED | |
| FINISH | AS NOTED | APPROVED | |
| DO NOT SCALE DRAWING | QTY. | USED ON | SCALE [DWG. NO. SN-3700] [CAD FILE] [SHEET 2 OF 2] |



Компания «ЭлектроПласт» предлагает заключение долгосрочных отношений при поставках импортных электронных компонентов на взаимовыгодных условиях!

Наши преимущества:

- Оперативные поставки широкого спектра электронных компонентов отечественного и импортного производства напрямую от производителей и с крупнейших мировых складов;
- Поставка более 17-ти миллионов наименований электронных компонентов;
- Поставка сложных, дефицитных, либо снятых с производства позиций;
- Оперативные сроки поставки под заказ (от 5 рабочих дней);
- Экспресс доставка в любую точку России;
- Техническая поддержка проекта, помощь в подборе аналогов, поставка прототипов;
- Система менеджмента качества сертифицирована по Международному стандарту ISO 9001;
- Лицензия ФСБ на осуществление работ с использованием сведений, составляющих государственную тайну;
- Поставка специализированных компонентов (Xilinx, Altera, Analog Devices, Intersil, Interpoint, Microsemi, Aeroflex, Peregrine, Syfer, Eurofarad, Texas Instrument, Miteq, Cobham, E2V, MA-COM, Hittite, Mini-Circuits, General Dynamics и др.);

Помимо этого, одним из направлений компании «ЭлектроПласт» является направление «Источники питания». Мы предлагаем Вам помощь Конструкторского отдела:

- Подбор оптимального решения, техническое обоснование при выборе компонента;
- Подбор аналогов;
- Консультации по применению компонента;
- Поставка образцов и прототипов;
- Техническая поддержка проекта;
- Защита от снятия компонента с производства.



Как с нами связаться

Телефон: 8 (812) 309 58 32 (многоканальный)

Факс: 8 (812) 320-02-42

Электронная почта: org@eplast1.ru

Адрес: 198099, г. Санкт-Петербург, ул. Калинина, дом 2, корпус 4, литера А.