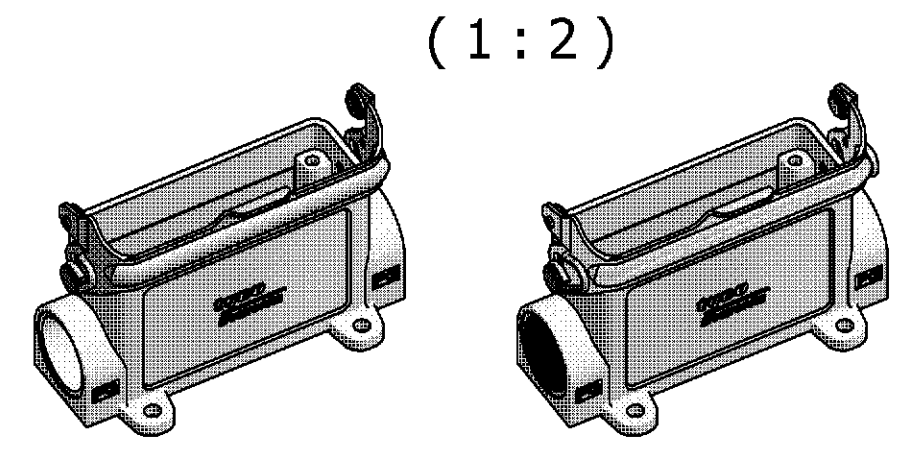
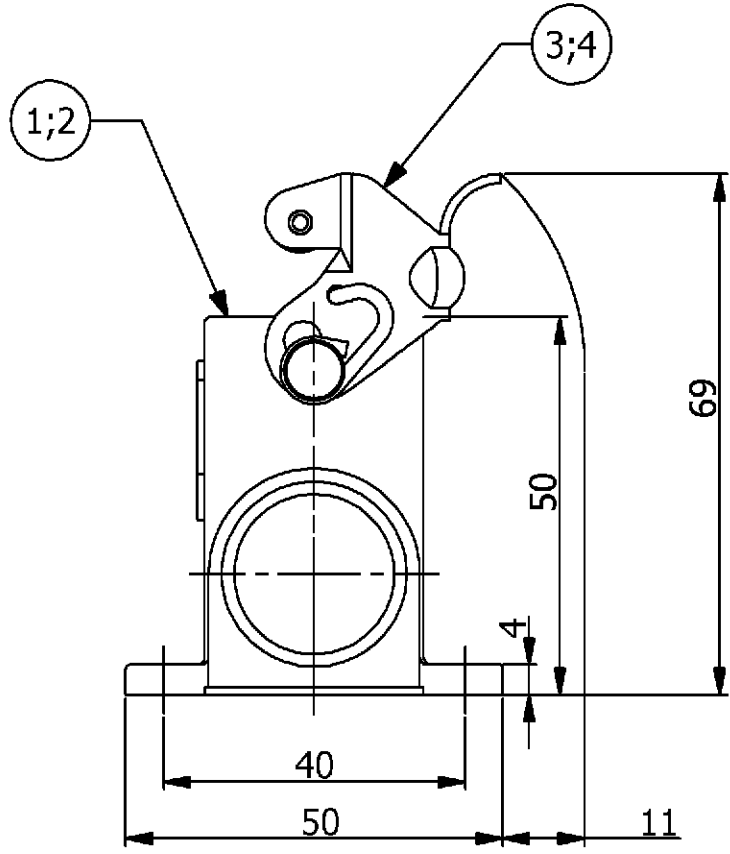
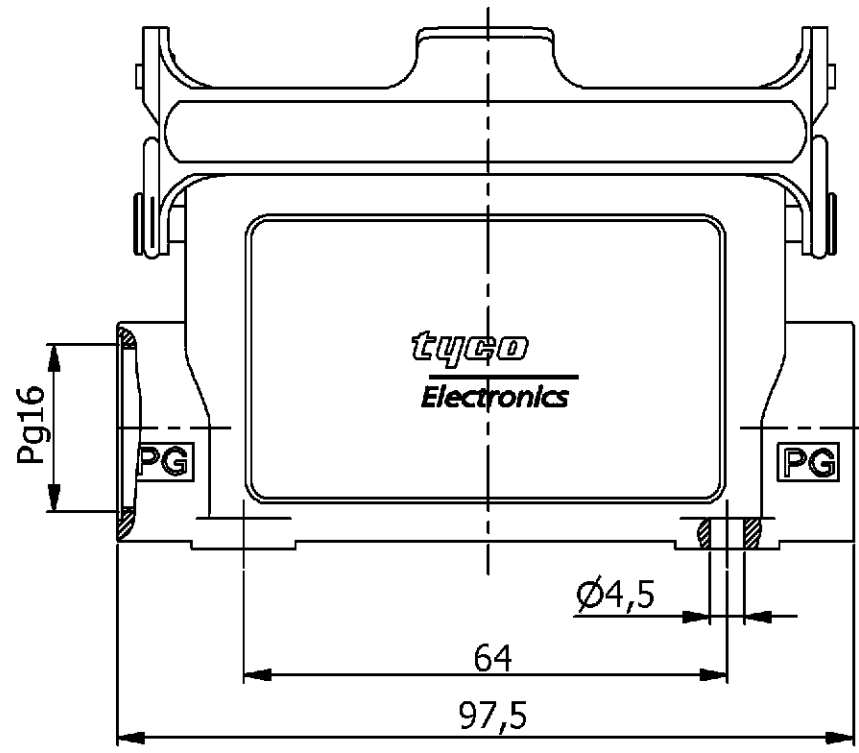


NOTES

- 1 PACKAGING QUANTITY: 5 PIECES PER BOX
- △ 2 MATERIAL: HOUSING: ALUMINIUM DIECASTING ALLOY
- △ 3 FINISH: VARNISH GREY
POWDER COATED
- 4 VARNISH ON THE INSIDE NOT NECESSARY



PN 0-1 & 2-3 as shown PN 1-2 as shown

OBSOLETE	△ 2	△ 3	△ 3
1	-	Side Clip	V2A
1	1	Side Clip	Steel
1	-	Surface Mounted Housing HA.16.1.Pg16	Aluminium
1	1	Surface Mounted Housing HA.16.1.Pg16	Aluminium
0-1	2-3	1-2	-
DESCRIPTION			MATERIAL
ORDERING TEXT			SURFACE
HA.16.SG-LB.1.16.Z			COLOR
HA.16.SG-LB.1.16.Z			ITEM NO.
HA.16.SG-LB.2.16.Z			REMARKS

DWN P.BENNUR 2/24/2006	TE Connectivity
CHK R.SRINIVAS 2/24/2006	
APVD T.SCHNURPFEIL 2/24/2006	
DIMENSIONS: DIMENSIONEN: mm	NAME SURFACE MOUNTED HOUSING HA.16.SG-LB.16
TOLERANCES UNLESS OTHERWISE SPECIFIED: ALLGEMEINTOLERANZEN n. ISO 8015 - mH-E n. ISO 2768 - 140 n. DIN 16901- 0 PLC # 1 PLC # 2 PLC # 3 PLC # ANGLES / WINKEL #	PRODUCT SPEC. PRODUKTSPEZ. 108-74009
MATERIAL	APPLICATION SPEC. VERARBEITUNGSSPEZ. 114-74004
△ 2	WEIGHT GEWICHT -
△ 3	SIZE A3
CUSTOMER DRAWING / KUNDENZEICHNUNG	
SCALE MASSSTAB	DRAWING NO. ZEICHNUNGS-NR. 1102143
1:1	RESTRICTED TO NUR FUER
SHEET BLATT	REV. B2
1	OF VON
1	1

H:\HITS\EGGMA05416\HA_16_Assemble\1102143.C...1102143.Lbr



Компания «ЭлектроПласт» предлагает заключение долгосрочных отношений при поставках импортных электронных компонентов на взаимовыгодных условиях!

Наши преимущества:

- Оперативные поставки широкого спектра электронных компонентов отечественного и импортного производства напрямую от производителей и с крупнейших мировых складов;
- Поставка более 17-ти миллионов наименований электронных компонентов;
- Поставка сложных, дефицитных, либо снятых с производства позиций;
- Оперативные сроки поставки под заказ (от 5 рабочих дней);
- Экспресс доставка в любую точку России;
- Техническая поддержка проекта, помощь в подборе аналогов, поставка прототипов;
- Система менеджмента качества сертифицирована по Международному стандарту ISO 9001;
- Лицензия ФСБ на осуществление работ с использованием сведений, составляющих государственную тайну;
- Поставка специализированных компонентов (Xilinx, Altera, Analog Devices, Intersil, Interpoint, Microsemi, Aeroflex, Peregrine, Syfer, Eurofarad, Texas Instrument, Miteq, Cobham, E2V, MA-COM, Hittite, Mini-Circuits, General Dynamics и др.);

Помимо этого, одним из направлений компании «ЭлектроПласт» является направление «Источники питания». Мы предлагаем Вам помощь Конструкторского отдела:

- Подбор оптимального решения, техническое обоснование при выборе компонента;
- Подбор аналогов;
- Консультации по применению компонента;
- Поставка образцов и прототипов;
- Техническая поддержка проекта;
- Защита от снятия компонента с производства.



Как с нами связаться

Телефон: 8 (812) 309 58 32 (многоканальный)

Факс: 8 (812) 320-02-42

Электронная почта: org@eplast1.ru

Адрес: 198099, г. Санкт-Петербург, ул. Калинина, дом 2, корпус 4, литера А.