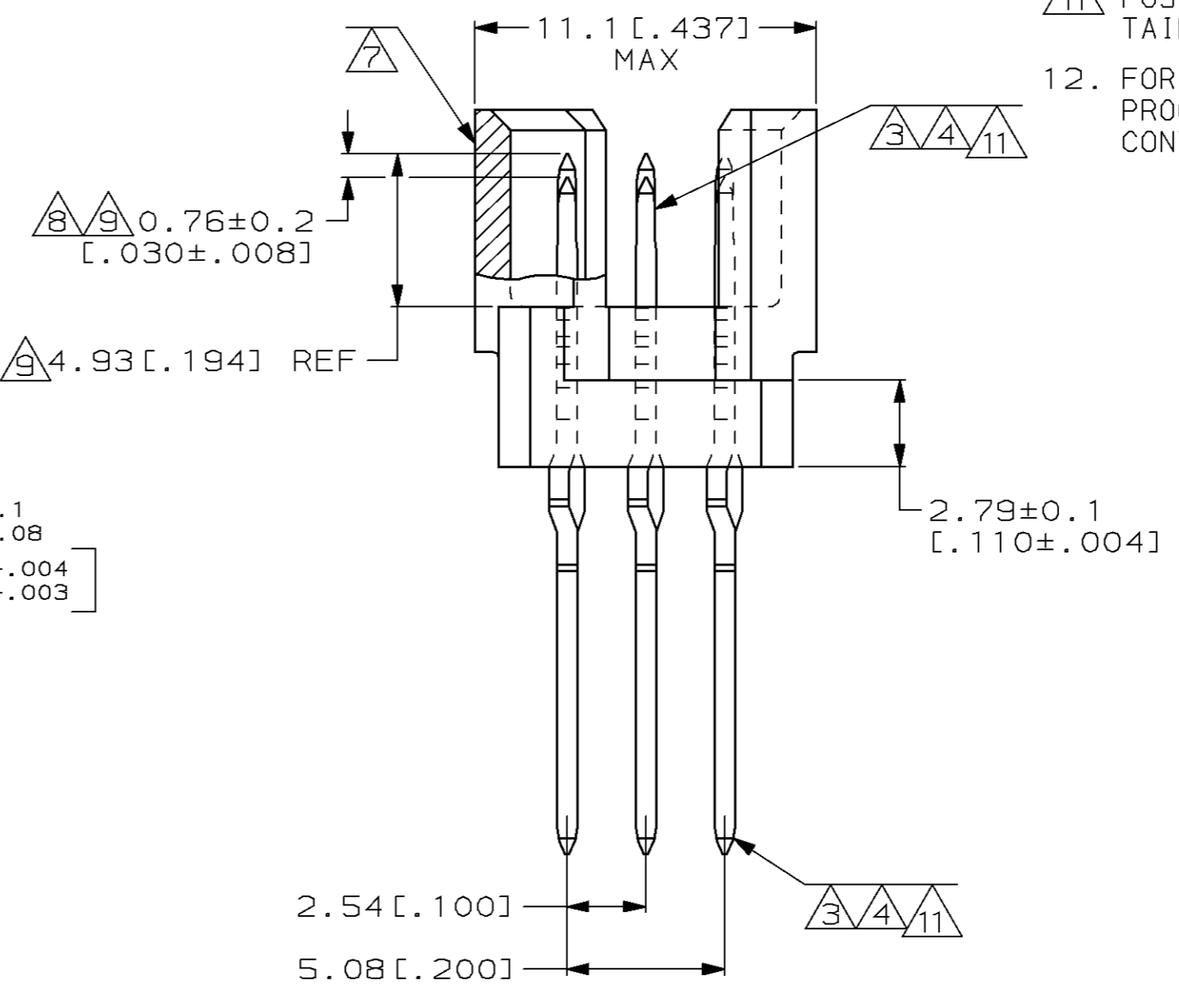
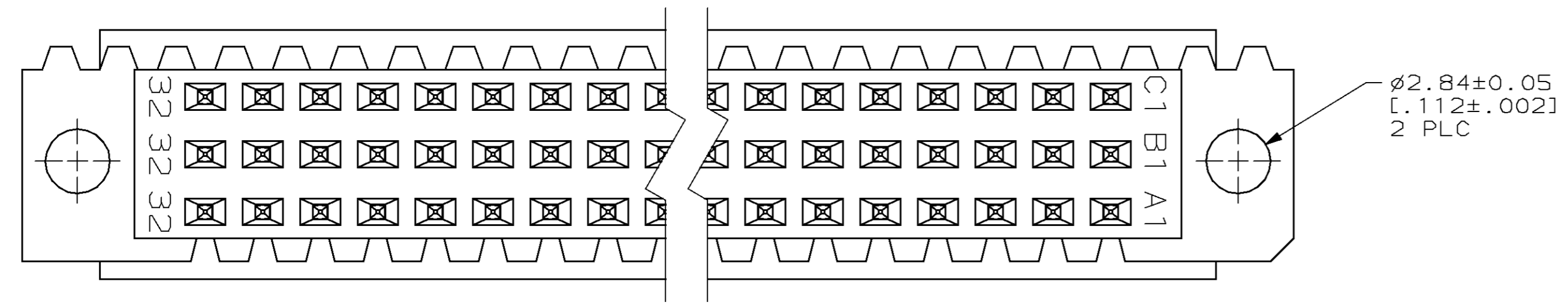
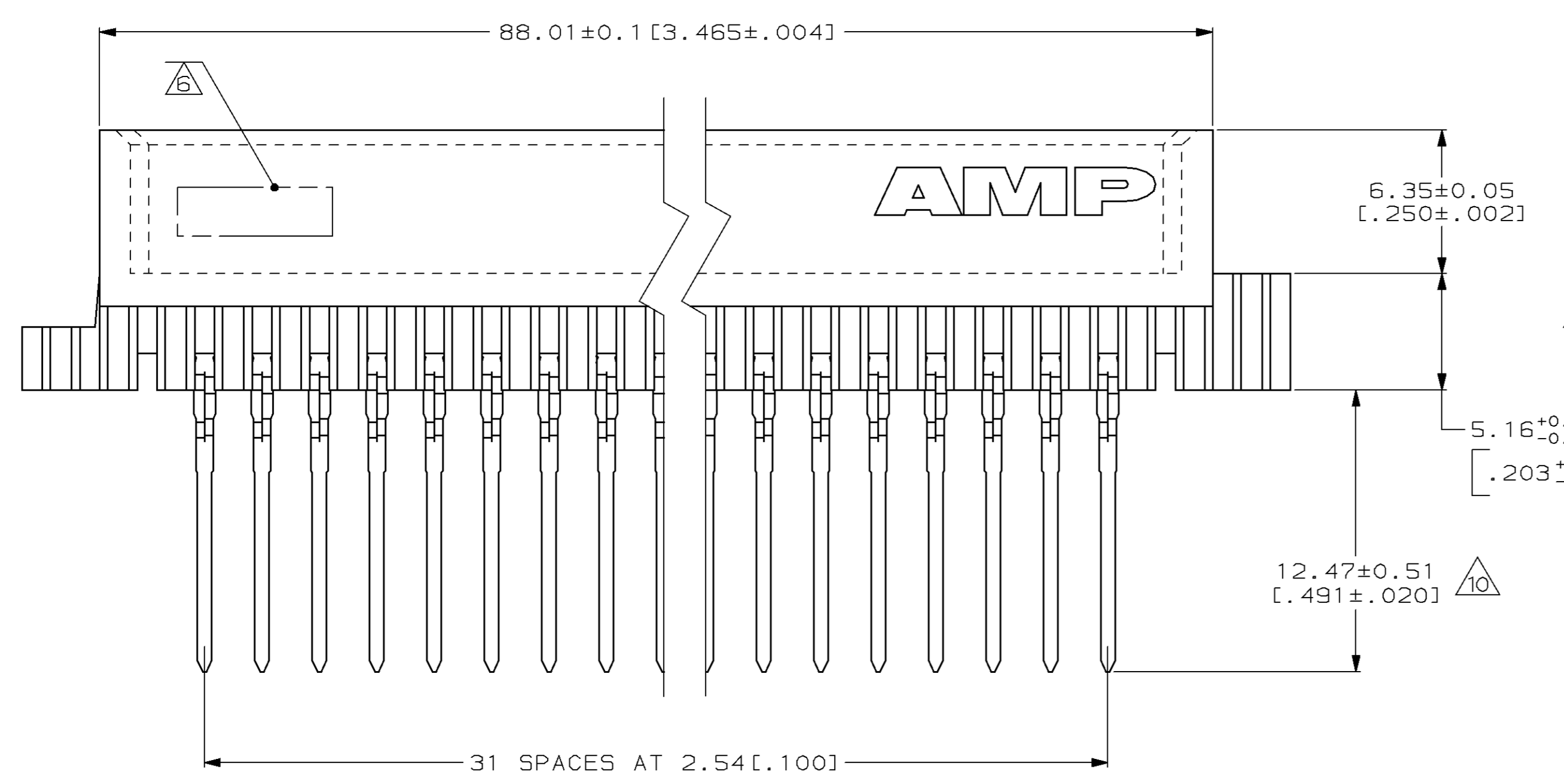
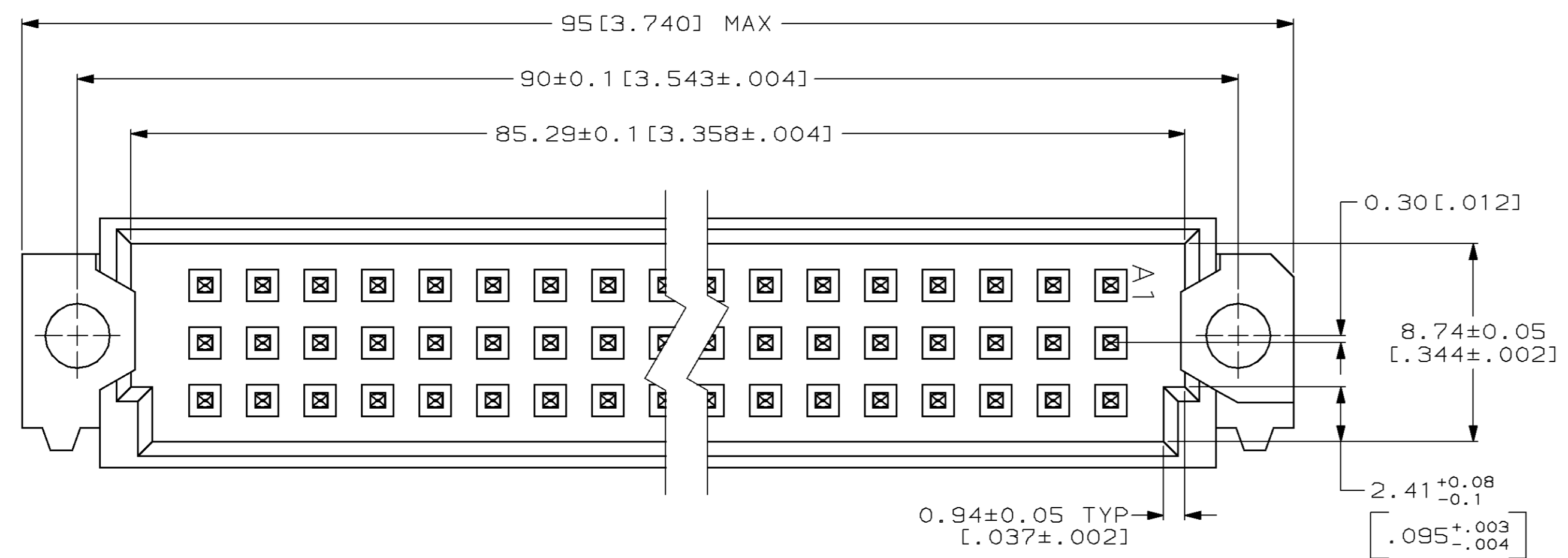
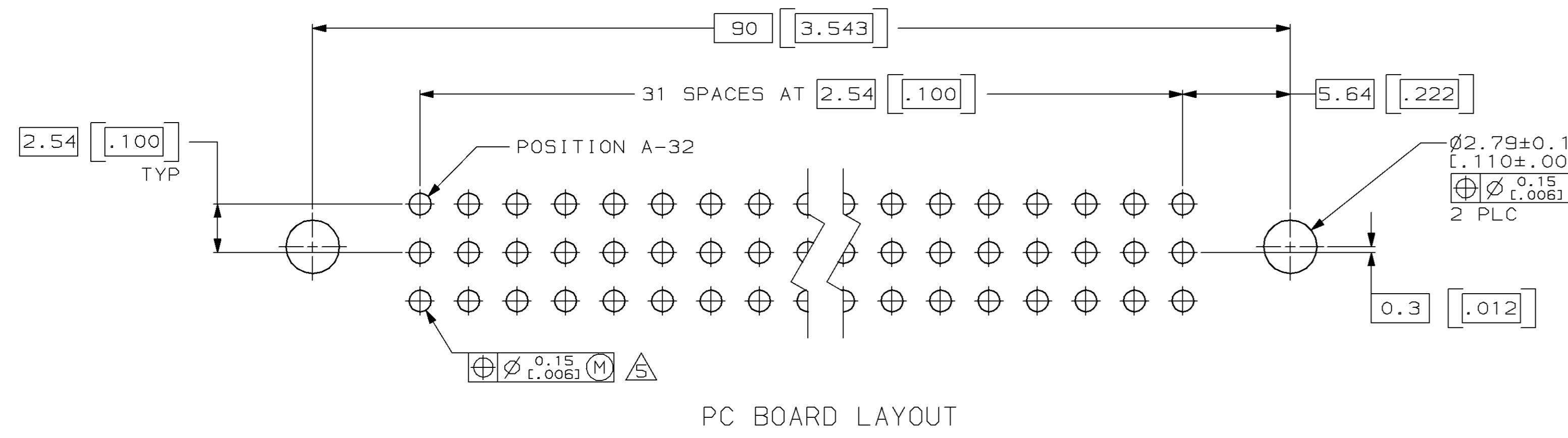


LOC		DIST		P		ZONE		LTR		REVISIONS		
AD	25									DESCRIPTION	DATE	APPD
										H EC 0504-0087-96	11/18/96	CR



- 1. HOUSING MATERIAL: GLASS-FILLED POLYESTER. COLOR: GRAY.
- 2. POST MATERIAL: PHOSPHOR BRONZE.
- 3. POST FINISH: DIN 41612 CLASS 3 IN CONTACT AREA. TIN-LEAD PLATE ON POSTS.
- 4. POST FINISH: DIN 41612 CLASS 2 IN CONTACT AREA. TIN-LEAD PLATE ON POSTS.
- 5. PC BOARD HOLES REQUIRED FOR ACTION PIN CONTACTS ARE 1.151 [.0453] DRILL DIAMETER PLATED THROUGH WITH 0.02-.08 [.001-.003] COPPER AND 0.008 [.0003] MINIMUM TIN-LEAD PLATING. FINISHED HOLE AFTER PLATING, 0.94-1.09 [.037-.043] DIAMETER.
- 6. [PART NUMBER, DATE CODE] MARKED THIS APPROXIMATE AREA.
- 7. MARKING ON THIS SIDE.
- 8. FOR "MFBL" APPLICATIONS, A 2.36 [.093] MINIMUM THICK PC BOARD IS REQUIRED. PROGRAMMABLE SEATING TOOL 768216-2 MUST BE USED.
- 9. TO BE 4.16 [.164] REF FOR LAST MAKE PINS AFTER SEATING. POST LENGTH DIFFERENCE BETWEEN SHORT AND LONG PINS TO BE 0.76±0.2 [.030±.008] AFTER SEATING.
- 10. THIS DIMENSION WILL BE 13.23±0.51 [.521±.020] AFTER SEATING FOR PINS WITH 4.17 [.164] MATING POST.
- 11. POST FINISH: DIN 41612 CLASS 2 IN CONTACT AREA AND LOWER 5.08 [.200] OF TAILS. GOLD FLASH ON REMAINDER.
- 12. FOR 1.57 [.062] THICK PC BOARD APPLICATIONS, USE SEATING TOOL 768211-2. PROGRAMMABLE SEATING TOOL 768216-2 WITH PUSH PINS FOR MAKE FIRST CONTACTS ONLY, CAN ALSO BE USED.



SUPERSEDED BY 536067-5

NOTES	POSITIONS LOADED	C	B	A	NO. OF LOADED POSITION	ASSY PART NUMBER
11	1-32	X	X	X	96	1-536067-4
3	1-32	X	X	X	96	536067-9
4	1-32	X	X	X	96	536067-5

DO NOT SCALE PRINT. UNLESS SPECIFIED DIMENSIONS IN mm [INCHES]		DR L. BRINER 1/14/92		PART NO	
TOLERANCES ON:		CHK D.C. RUBENDALL 1/15/92		AMP AMP Incorporated Harrisburg, PA 17105-3608	
1 PLC DEC ± -		APPD D.C. RUBENDALL 1/15/92		NAME	
2 PLC DEC ± 0.13 [.005]		APPD D.C. RUBENDALL 1/15/92		PIN ASSEMBLY, EUROCARD, TYPE "R", MFBL OR FOR 1.57 [.062] PC BOARD	
ANGLES ± -		MATERIAL		PRODUCT SPEC	
HOUSING: 1		FINISH		APPLICATION SPEC	
POST: 3, 4, 11		SCALE		SIZE	
		D		CAGE CODE	
		5:1		00779	
		DRAWING NO		536067	
		SHEET		1 OF 1	



Компания «ЭлектроПласт» предлагает заключение долгосрочных отношений при поставках импортных электронных компонентов на взаимовыгодных условиях!

Наши преимущества:

- Оперативные поставки широкого спектра электронных компонентов отечественного и импортного производства напрямую от производителей и с крупнейших мировых складов;
- Поставка более 17-ти миллионов наименований электронных компонентов;
- Поставка сложных, дефицитных, либо снятых с производства позиций;
- Оперативные сроки поставки под заказ (от 5 рабочих дней);
- Экспресс доставка в любую точку России;
- Техническая поддержка проекта, помощь в подборе аналогов, поставка прототипов;
- Система менеджмента качества сертифицирована по Международному стандарту ISO 9001;
- Лицензия ФСБ на осуществление работ с использованием сведений, составляющих государственную тайну;
- Поставка специализированных компонентов (Xilinx, Altera, Analog Devices, Intersil, Interpoint, Microsemi, Aeroflex, Peregrine, Syfer, Eurofarad, Texas Instrument, Miteq, Cobham, E2V, MA-COM, Hittite, Mini-Circuits, General Dynamics и др.);

Помимо этого, одним из направлений компании «ЭлектроПласт» является направление «Источники питания». Мы предлагаем Вам помощь Конструкторского отдела:

- Подбор оптимального решения, техническое обоснование при выборе компонента;
- Подбор аналогов;
- Консультации по применению компонента;
- Поставка образцов и прототипов;
- Техническая поддержка проекта;
- Защита от снятия компонента с производства.



Как с нами связаться

Телефон: 8 (812) 309 58 32 (многоканальный)

Факс: 8 (812) 320-02-42

Электронная почта: org@eplast1.ru

Адрес: 198099, г. Санкт-Петербург, ул. Калинина, дом 2, корпус 4, литера А.