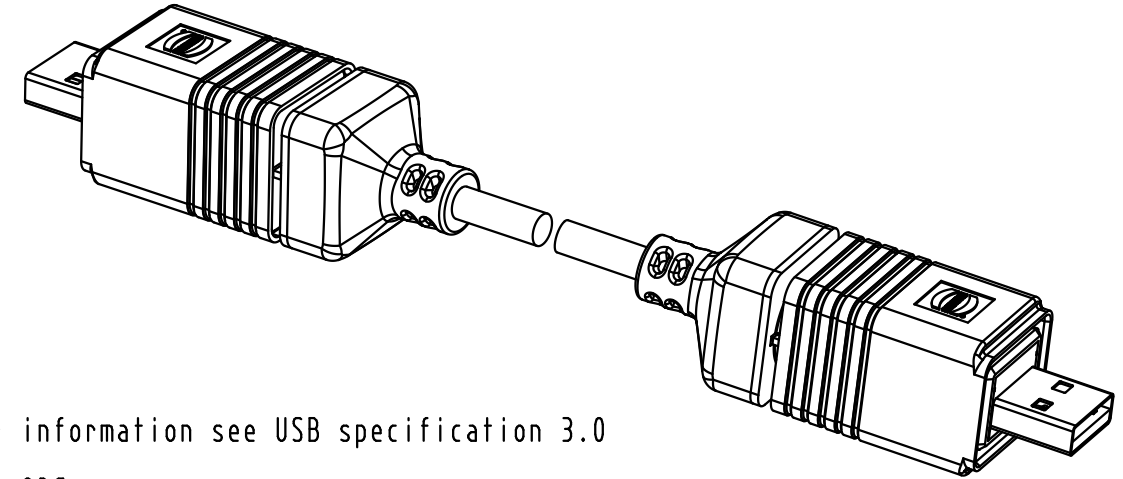
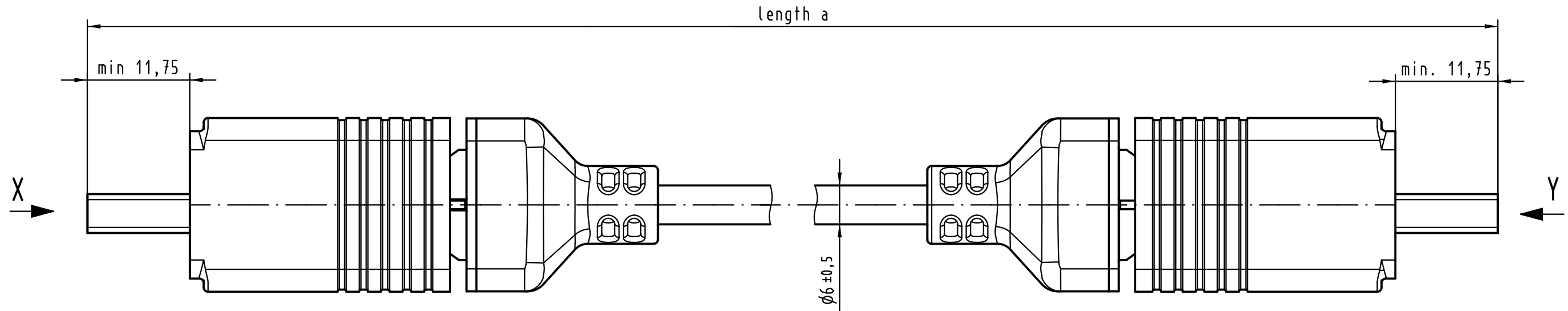
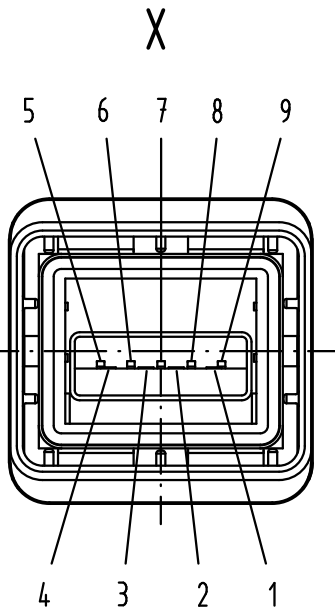


Alle Rechte vorbehalten/ All rights reserved

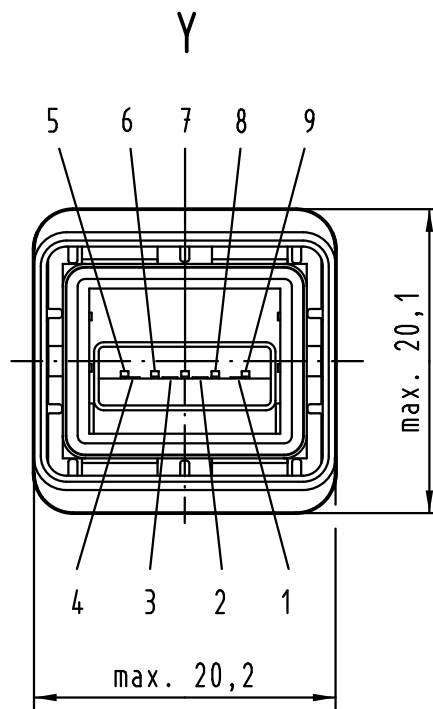


further information see USB specification 3.0
www.usb.org



loading-plan

- | | | |
|------------|---|---|
| V Bus | 1 | 1 |
| D- | 2 | 2 |
| D+ | 3 | 3 |
| GND | 4 | 4 |
| StdA_SSRX- | 5 | 5 |
| StdA_SSRX+ | 6 | 6 |
| GND_DRAIN | 7 | 7 |
| StdA_SSTX- | 8 | 8 |
| StdA_SSTX+ | 9 | 9 |



no.	part-no.	description	length a [meter]
6	09 45 145 2905	USB 3.0, Type A, PushPull double ended	5,0 m
5	09 45 145 2904	USB 3.0, Type A, PushPull double ended	3,0 m
4	09 45 145 2903	USB 3.0, Type A, PushPull double ended	2,0 m
3	09 45 145 2902	USB 3.0, Type A, PushPull double ended	1,5 m
2	09 45 145 2901	USB 3.0, Type A, PushPull double ended	1,0 m
1	09 45 145 2900	USB 3.0, Type A, PushPull double ended	0,5 m

<p>All Dimensions in mm Original Size DIN A 3</p>	Techn. Character.			Nicht tolerierte Maß/Free size tolerances	
		Dat.	Name	Maßstab/Scale	
		Detail.	14.02.12	hsv	2:1
		Insp.	14.02.12	Lue.	
	Stand.				
36366	HARTING Electronics GmbH & Co. KG				TB 09 45 145 290x
Mod.	Dat.	Name	D-32339 ESPELKAMP		
					Sub.



Компания «ЭлектроПласт» предлагает заключение долгосрочных отношений при поставках импортных электронных компонентов на взаимовыгодных условиях!

Наши преимущества:

- Оперативные поставки широкого спектра электронных компонентов отечественного и импортного производства напрямую от производителей и с крупнейших мировых складов;
- Поставка более 17-ти миллионов наименований электронных компонентов;
- Поставка сложных, дефицитных, либо снятых с производства позиций;
- Оперативные сроки поставки под заказ (от 5 рабочих дней);
- Экспресс доставка в любую точку России;
- Техническая поддержка проекта, помощь в подборе аналогов, поставка прототипов;
- Система менеджмента качества сертифицирована по Международному стандарту ISO 9001;
- Лицензия ФСБ на осуществление работ с использованием сведений, составляющих государственную тайну;
- Поставка специализированных компонентов (Xilinx, Altera, Analog Devices, Intersil, Interpoint, Microsemi, Aeroflex, Peregrine, Syfer, Eurofarad, Texas Instrument, Miteq, Cobham, E2V, MA-COM, Hittite, Mini-Circuits, General Dynamics и др.);

Помимо этого, одним из направлений компании «ЭлектроПласт» является направление «Источники питания». Мы предлагаем Вам помощь Конструкторского отдела:

- Подбор оптимального решения, техническое обоснование при выборе компонента;
- Подбор аналогов;
- Консультации по применению компонента;
- Поставка образцов и прототипов;
- Техническая поддержка проекта;
- Защита от снятия компонента с производства.



Как с нами связаться

Телефон: 8 (812) 309 58 32 (многоканальный)

Факс: 8 (812) 320-02-42

Электронная почта: org@eplast1.ru

Адрес: 198099, г. Санкт-Петербург, ул. Калинина, дом 2, корпус 4, литера А.