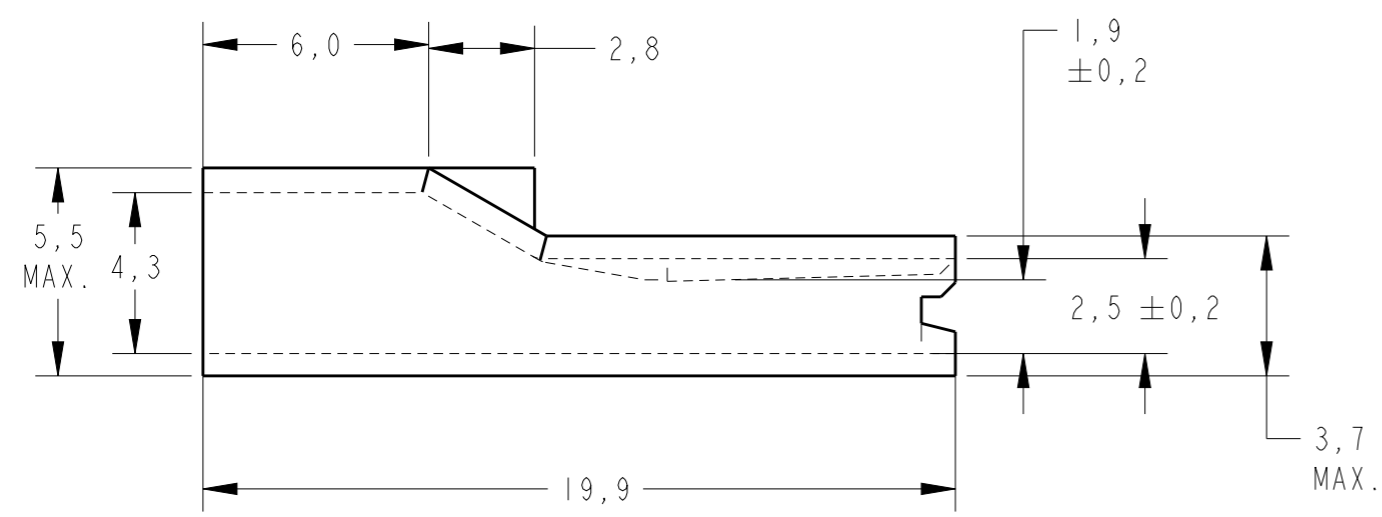
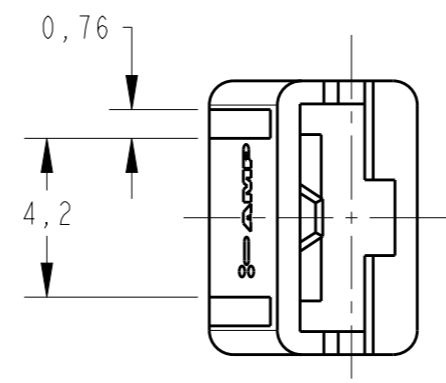
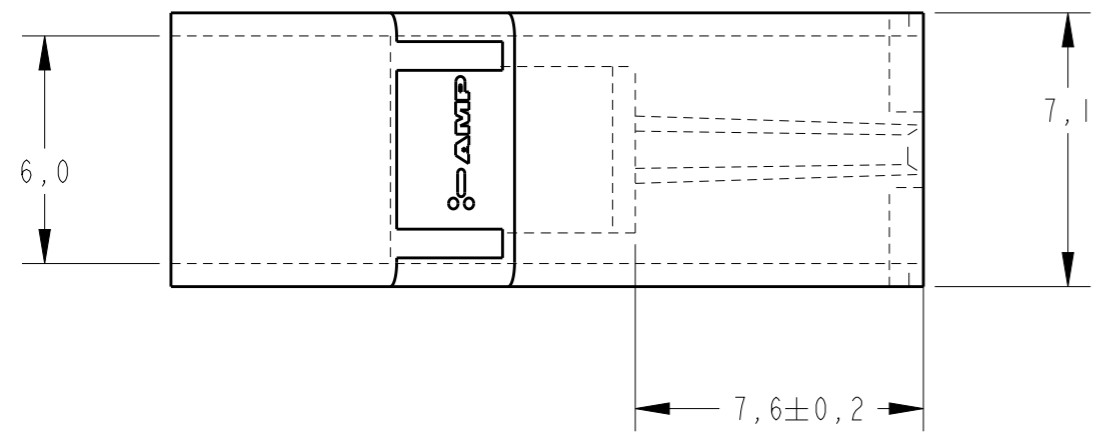


THIS DRAWING IS UNPUBLISHED. RELEASED FOR PUBLICATION 2003
 © COPYRIGHT 2003 BY TYCO ELECTRONICS CORPORATION. ALL RIGHTS RESERVED.

| | | | | | | | |
|-----|------|-----------|-----|--------------------------|-----------|-----|------|
| LOC | DIST | REVISIONS | | | | | |
| AP | - | P | LTR | DESCRIPTION | DATE | DWN | APVD |
| | | P1 | | REV PER ECO-09-026444 | 27NOV09 | KK | AEG |
| | | P2 | | REV. BY ECO-10-006997 | 09APR10 | HC | WLS |
| | | P3 | | REVISED BY ECO 16-005803 | 28JUN2016 | HC | WLS |

CAD
Pro-E
DO NOT REVISE
EXCEPT BY CAD



△ - MATÉRIA-PRIMA CONFORME ESPECIFICAÇÃO IEC 60335-1, GWT 750°C, SEM CHAMA.
 RAW MATERIAL ACC. TO SPEC. IEC 60335-1, GWT 750°C, WITHOUT FLAME.

| | | | |
|-----------------|-------------------------|--|-----------------------|
| | NATURAL | △ | 2-880488-2 |
| | NATURAL | PA6.6V0 OR PA6.6V0+PA6V0 | 2-880488-1 |
| | AMARELO/YELLOW | PA 6.6 | 1-880488-5 |
| | VERMELHO/RED | PA 6.6 | 1-880488-4 |
| OBSOLETE | AZUL/BLUE | PA 6.6 | 1-880488-3 |
| | PRETO/BLACK | PA 6.6 | 1-880488-2 |
| | NATURAL/NATURAL | PA 6.6 | 1-880488-1 |
| OBSOLETE | VERMELHO/RED | POLIPROPILENO/POLYPROPYLENE | 880488-4 |
| | AZUL/BLUE | POLIPROPILENO/POLYPROPYLENE | 880488-3 |
| | NATURAL/NATURAL | POLIPROPILENO/POLYPROPYLENE | 880488-2 |
| | PRETO/BLACK | POLIPROPILENO/POLYPROPYLENE | 880488-1 |
| | FINISH | MATERIAL | PART NUMBER |

| | | | | | |
|--|-----------|------------------|-----------|---|-----------------------------------|
| THIS DRAWING IS A CONTROLLED DOCUMENT FOR TYCO ELECTRONICS CORPORATION IT IS SUBJECT TO CHANGE AND THE CONTROLLING ENGINEERING ORGANIZATION SHOULD BE CONTACTED FOR THE LATEST REVISION. | | DWN | 05SEP2003 | TYCO ELECTRONICS do Brasil LTDA. São Paulo, Brasil | |
| DIMENSIONS: mm | | CHK | 05SEP2003 | | |
| TOLERANCES UNLESS OTHERWISE SPECIFIED: | | APVD | 05SEP2003 | | |
| 0 PLC ±- 1 PLC ±0,5 2 PLC ±- 3 PLC ±- 4 PLC ±- ANGLES ±- | | PRODUCT SPEC | N/A | | |
| MATERIAL | SEE TABLE | FINISH | SEE TABLE | NAME | .187 S. FASTON RECEPTACLE HOUSING |
| | | WEIGHT | - | SIZE | A3 |
| | | CUSTOMER DRAWING | | CAGE CODE | 00779 |
| | | | | DRAWING NO | 880488 |
| | | | | RESTRICTED TO | - |
| | | | | SCALE | 5:1 |
| | | | | SHEET | 1 OF 1 |
| | | | | REV | P3 |



Компания «ЭлектроПласт» предлагает заключение долгосрочных отношений при поставках импортных электронных компонентов на взаимовыгодных условиях!

Наши преимущества:

- Оперативные поставки широкого спектра электронных компонентов отечественного и импортного производства напрямую от производителей и с крупнейших мировых складов;
- Поставка более 17-ти миллионов наименований электронных компонентов;
- Поставка сложных, дефицитных, либо снятых с производства позиций;
- Оперативные сроки поставки под заказ (от 5 рабочих дней);
- Экспресс доставка в любую точку России;
- Техническая поддержка проекта, помощь в подборе аналогов, поставка прототипов;
- Система менеджмента качества сертифицирована по Международному стандарту ISO 9001;
- Лицензия ФСБ на осуществление работ с использованием сведений, составляющих государственную тайну;
- Поставка специализированных компонентов (Xilinx, Altera, Analog Devices, Intersil, Interpoint, Microsemi, Aeroflex, Peregrine, Syfer, Eurofarad, Texas Instrument, Miteq, Cobham, E2V, MA-COM, Hittite, Mini-Circuits, General Dynamics и др.);

Помимо этого, одним из направлений компании «ЭлектроПласт» является направление «Источники питания». Мы предлагаем Вам помощь Конструкторского отдела:

- Подбор оптимального решения, техническое обоснование при выборе компонента;
- Подбор аналогов;
- Консультации по применению компонента;
- Поставка образцов и прототипов;
- Техническая поддержка проекта;
- Защита от снятия компонента с производства.



Как с нами связаться

Телефон: 8 (812) 309 58 32 (многоканальный)

Факс: 8 (812) 320-02-42

Электронная почта: org@eplast1.ru

Адрес: 198099, г. Санкт-Петербург, ул. Калинина, дом 2, корпус 4, литера А.