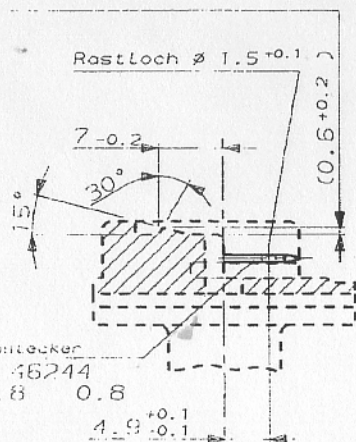


CAD-Original
Zeichnung nicht ändern

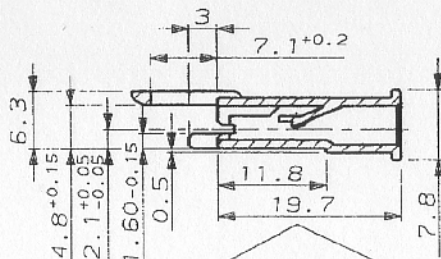
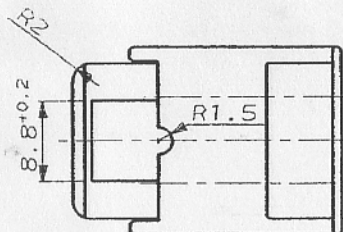
Zeichnung geschützt durch
© Copyright 1986
AMP DEUTSCHLAND GmbH
Alle Rechte vorbehalten

Index	Änderung	Tag	Name
B	FCR-08-003852	02/08	Lan

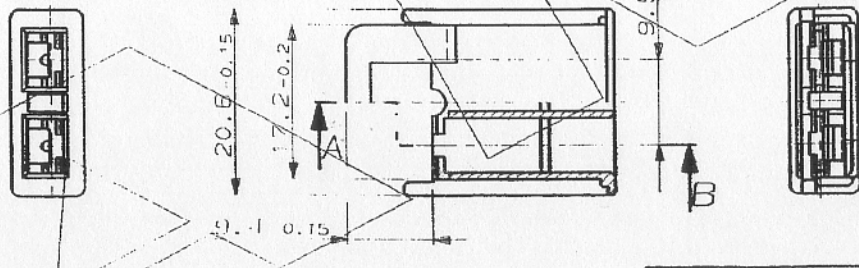
im Werkzeug angepaßt



PIP-Stecker
DIN 46244
A 4.8 0.8



Schnitt A-B



Bemerkungen

- Funktion gewährleistet mit AMP "FASTON"-Steckhülse 5-160 430-4 Drahtgrößenbereich 0.5 - 1.5 mm² Isolations \varnothing 2.3 - 3.3 mm Anschlagwerkzeug muß auf die PTFE isolierten Leitungen (ZF Norm: ZFB 968 und TL 6145-11) abgestimmt werden

		AMP		AMP DEUTSCHE AGD G.m.b.H. Langen h.Film., West Germany	
		Benennung		2 pol. PIP POD Gehäuse für 4.8mm Steckhülse	
928673-1	ZYTEL E103 HSL	natur			
Bestell-Nr.	Werkstoff	Oberfläche	Nicht tolerierte Maße	Format	Zeichnungs-Nr.
		lambe	\pm 0.2 mm	A3	928673
Gez. 17.12.86	Gepr. 17.12.86	Gepr.	\pm 1		
S.CZERR	J.RYLL		Maßstab 2:1		Blatt Nr. 1 von 1

K

A
B



Компания «ЭлектроПласт» предлагает заключение долгосрочных отношений при поставках импортных электронных компонентов на взаимовыгодных условиях!

Наши преимущества:

- Оперативные поставки широкого спектра электронных компонентов отечественного и импортного производства напрямую от производителей и с крупнейших мировых складов;
- Поставка более 17-ти миллионов наименований электронных компонентов;
- Поставка сложных, дефицитных, либо снятых с производства позиций;
- Оперативные сроки поставки под заказ (от 5 рабочих дней);
- Экспресс доставка в любую точку России;
- Техническая поддержка проекта, помощь в подборе аналогов, поставка прототипов;
- Система менеджмента качества сертифицирована по Международному стандарту ISO 9001;
- Лицензия ФСБ на осуществление работ с использованием сведений, составляющих государственную тайну;
- Поставка специализированных компонентов (Xilinx, Altera, Analog Devices, Intersil, Interpoint, Microsemi, Aeroflex, Peregrine, Syfer, Eurofarad, Texas Instrument, Miteq, Cobham, E2V, MA-COM, Hittite, Mini-Circuits, General Dynamics и др.);

Помимо этого, одним из направлений компании «ЭлектроПласт» является направление «Источники питания». Мы предлагаем Вам помощь Конструкторского отдела:

- Подбор оптимального решения, техническое обоснование при выборе компонента;
- Подбор аналогов;
- Консультации по применению компонента;
- Поставка образцов и прототипов;
- Техническая поддержка проекта;
- Защита от снятия компонента с производства.



Как с нами связаться

Телефон: 8 (812) 309 58 32 (многоканальный)

Факс: 8 (812) 320-02-42

Электронная почта: org@eplast1.ru

Адрес: 198099, г. Санкт-Петербург, ул. Калинина, дом 2, корпус 4, литера А.