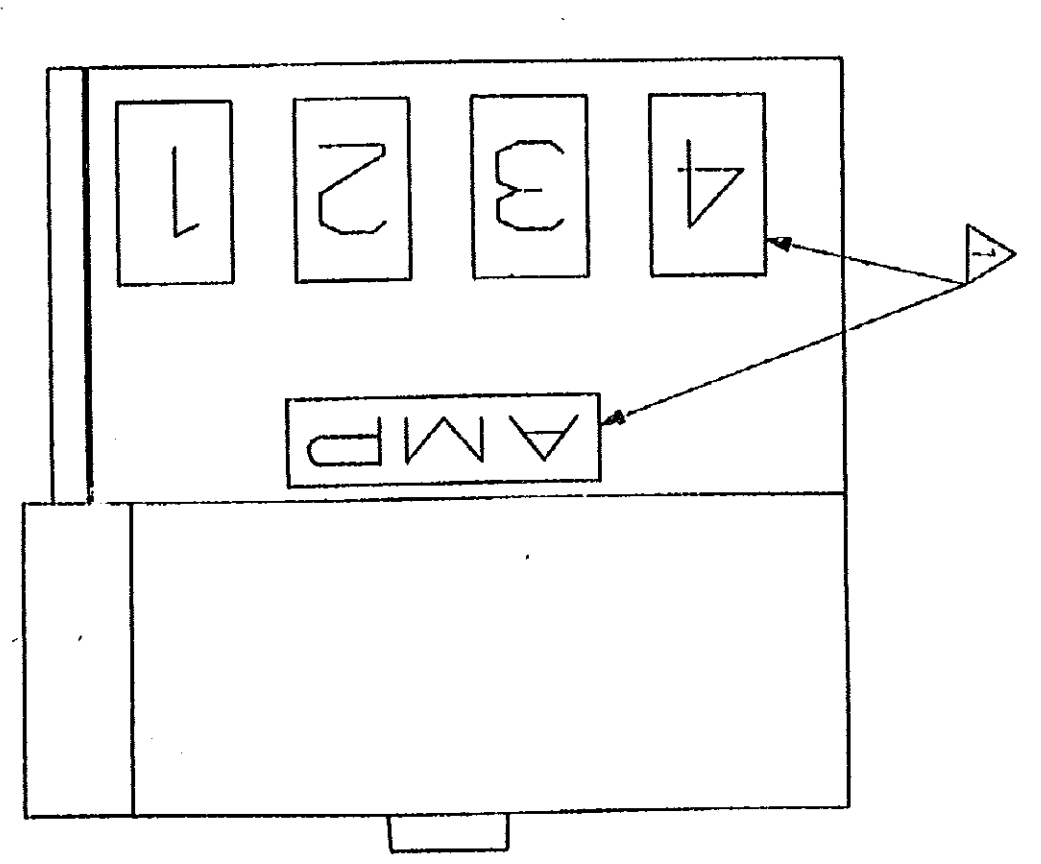
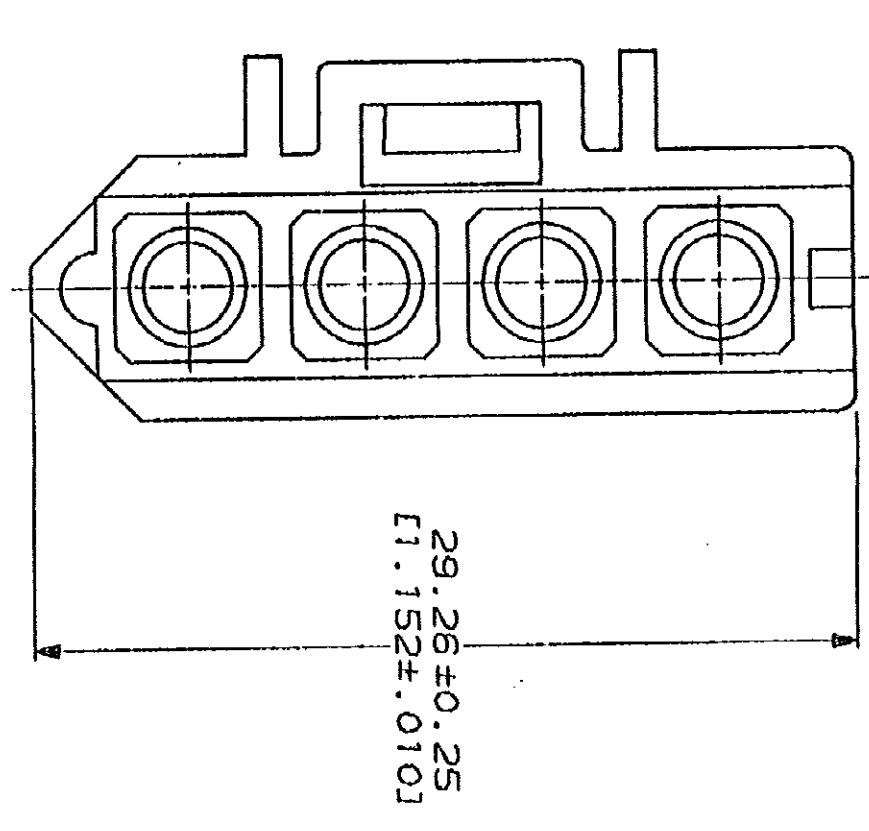
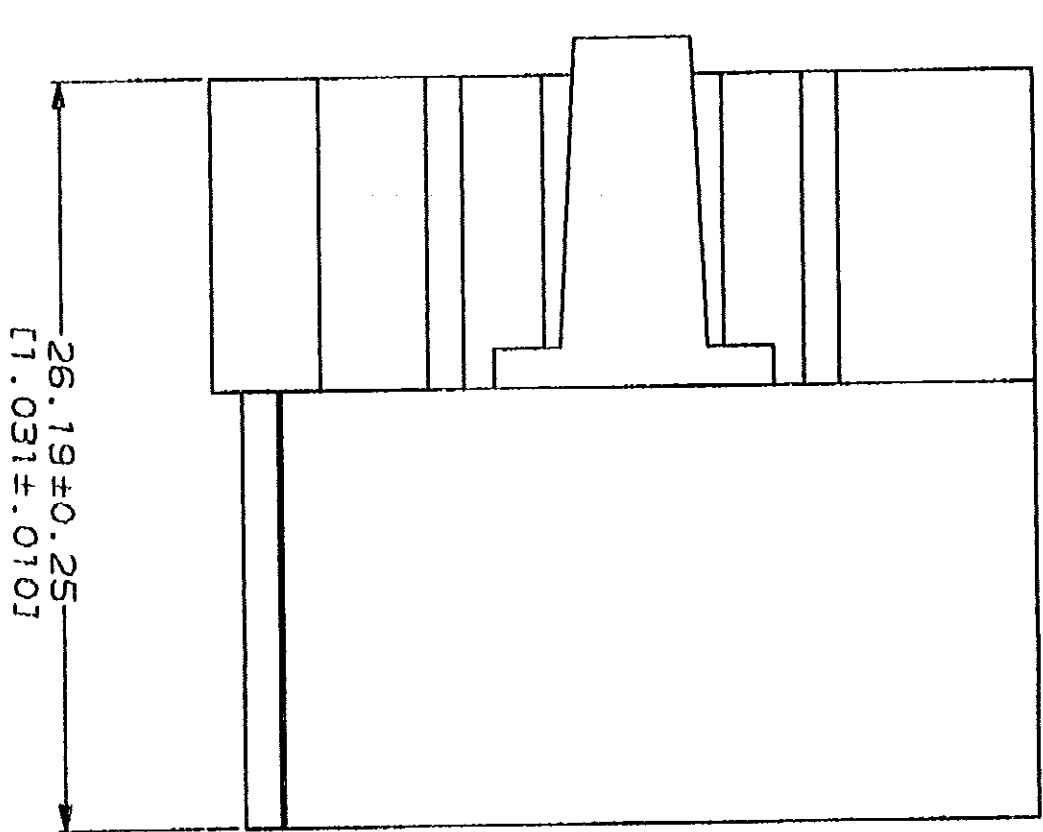
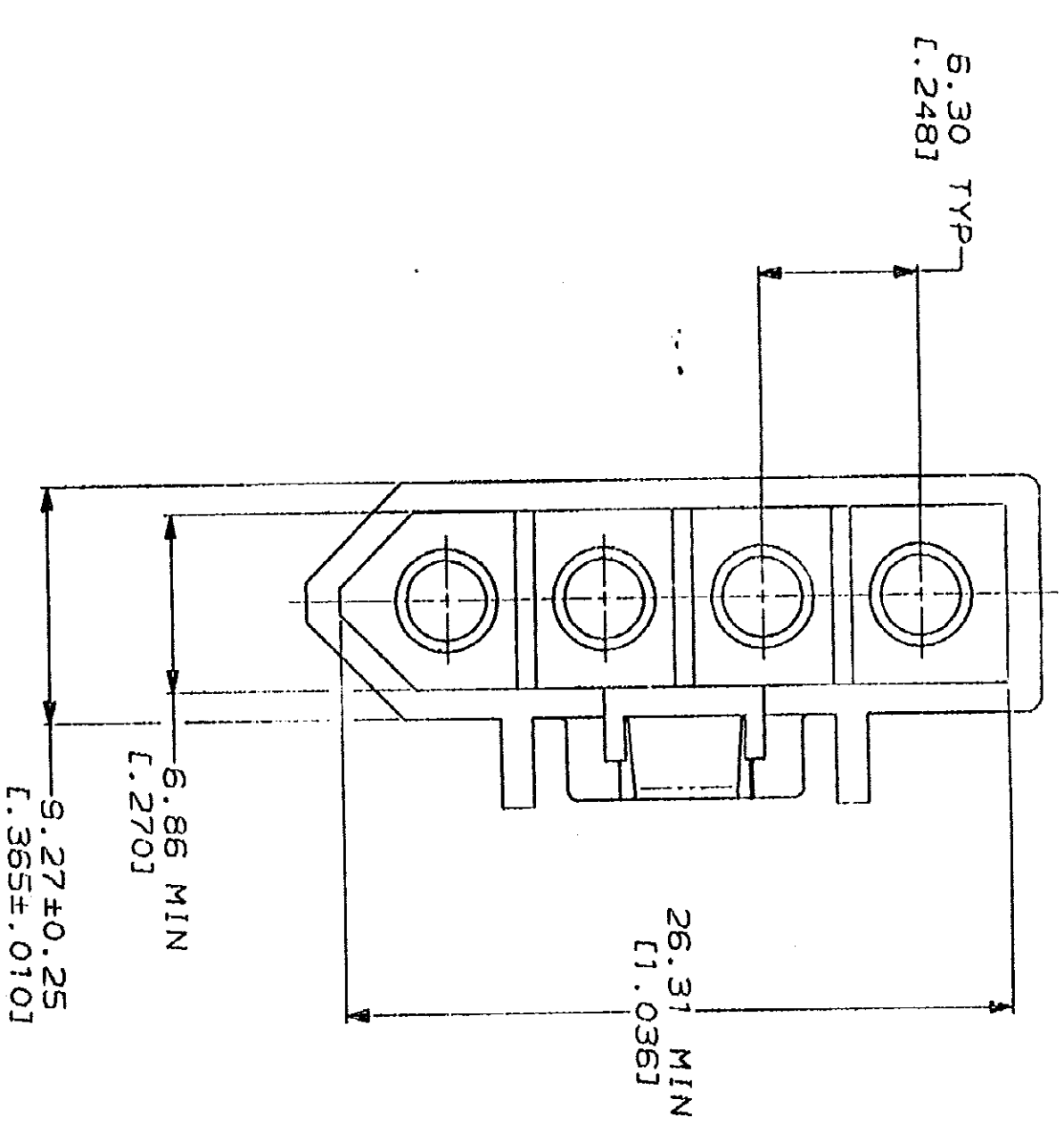
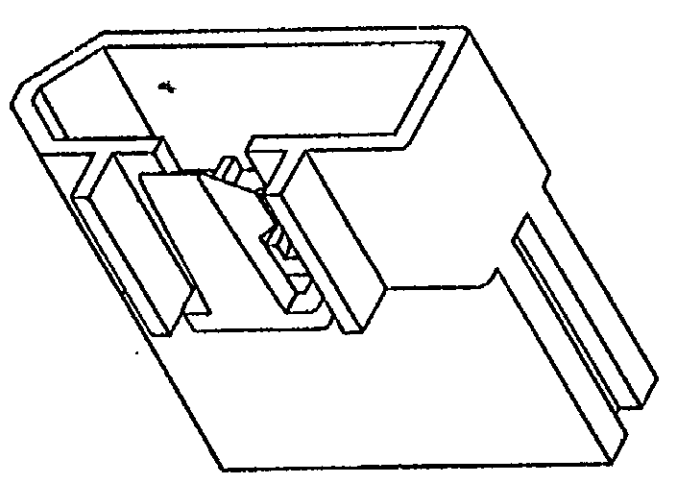


DRAWING MADE IN 180 ANGLE PROJECTION
 THIS DRAWING IS UNRELEASABLE
 UNLESS SPECIFIED OTHERWISE
 © AMP INCORPORATED ALL INFORMATION RIGHTS RESERVED.

REV	DATE	BY	DESCRIPTION
1			
2			
3			
4			
5			
6			
7			
8			



△ AMP LOGO AND CIRCUIT NUMBERS LOCATED IN THIS AREA.
 2. DIMENSIONS IN BRACKETS ARE IN INCHES.



3-DIMENSIONAL MODEL
 NTS

METRIQ

DO NOT SCALE PRINT. UNLESS SPECIFIED INCHES		DR K. WHITNER	12-3-90	AMP Amp Incorporated NORTH BOSTON, PA 17105-3508	PART NO 770810-1
DIMENSIONS IN INCHES		CHK R. SWINE	12-3-90		
DIMENSIONS IN MILLIMETERS		APP'D G. CASI	12-3-90		
3 PLG DEC # 0.13 [1.053]		PRODUCT SPEC		NAME POSITIVE LOCK, 4 CIRCUIT, COMMERCIAL PIN AND SOCKET	
MATERIAL NYLON UL 94V-2 NATURAL		APPLICATION SPEC		SIZE D 00779	DRAWING NO 770810
FINISH		WEIGHT		SCALE 4:1	SHEET 1 OF 1

CUSTOMER DRAWING



Компания «ЭлектроПласт» предлагает заключение долгосрочных отношений при поставках импортных электронных компонентов на взаимовыгодных условиях!

Наши преимущества:

- Оперативные поставки широкого спектра электронных компонентов отечественного и импортного производства напрямую от производителей и с крупнейших мировых складов;
- Поставка более 17-ти миллионов наименований электронных компонентов;
- Поставка сложных, дефицитных, либо снятых с производства позиций;
- Оперативные сроки поставки под заказ (от 5 рабочих дней);
- Экспресс доставка в любую точку России;
- Техническая поддержка проекта, помощь в подборе аналогов, поставка прототипов;
- Система менеджмента качества сертифицирована по Международному стандарту ISO 9001;
- Лицензия ФСБ на осуществление работ с использованием сведений, составляющих государственную тайну;
- Поставка специализированных компонентов (Xilinx, Altera, Analog Devices, Intersil, Interpoint, Microsemi, Aeroflex, Peregrine, Syfer, Eurofarad, Texas Instrument, Miteq, Cobham, E2V, MA-COM, Hittite, Mini-Circuits, General Dynamics и др.);

Помимо этого, одним из направлений компании «ЭлектроПласт» является направление «Источники питания». Мы предлагаем Вам помощь Конструкторского отдела:

- Подбор оптимального решения, техническое обоснование при выборе компонента;
- Подбор аналогов;
- Консультации по применению компонента;
- Поставка образцов и прототипов;
- Техническая поддержка проекта;
- Защита от снятия компонента с производства.



Как с нами связаться

Телефон: 8 (812) 309 58 32 (многоканальный)

Факс: 8 (812) 320-02-42

Электронная почта: org@eplast1.ru

Адрес: 198099, г. Санкт-Петербург, ул. Калинина, дом 2, корпус 4, литера А.