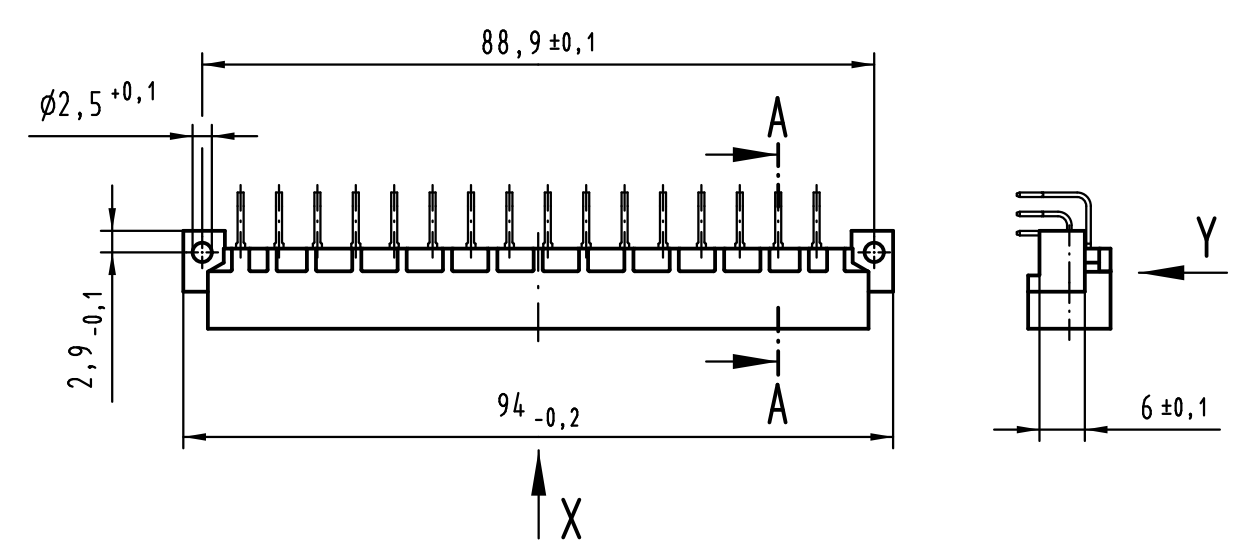
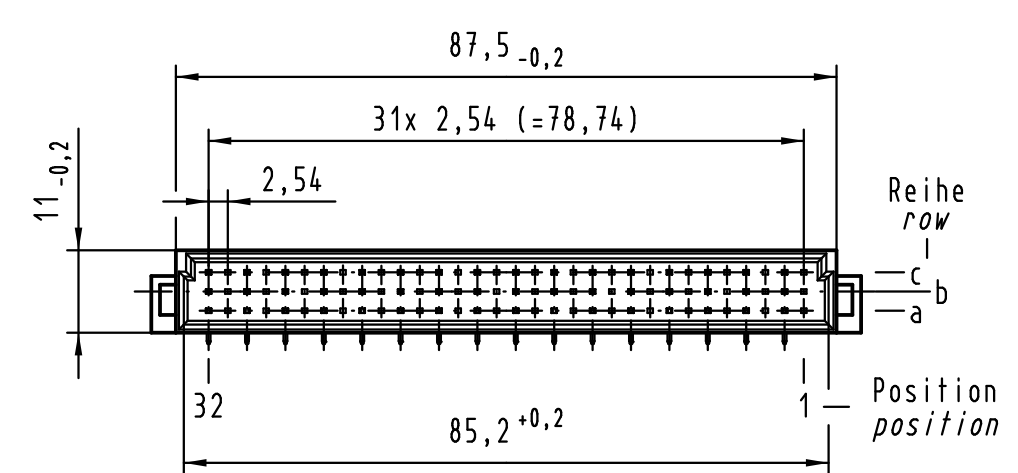
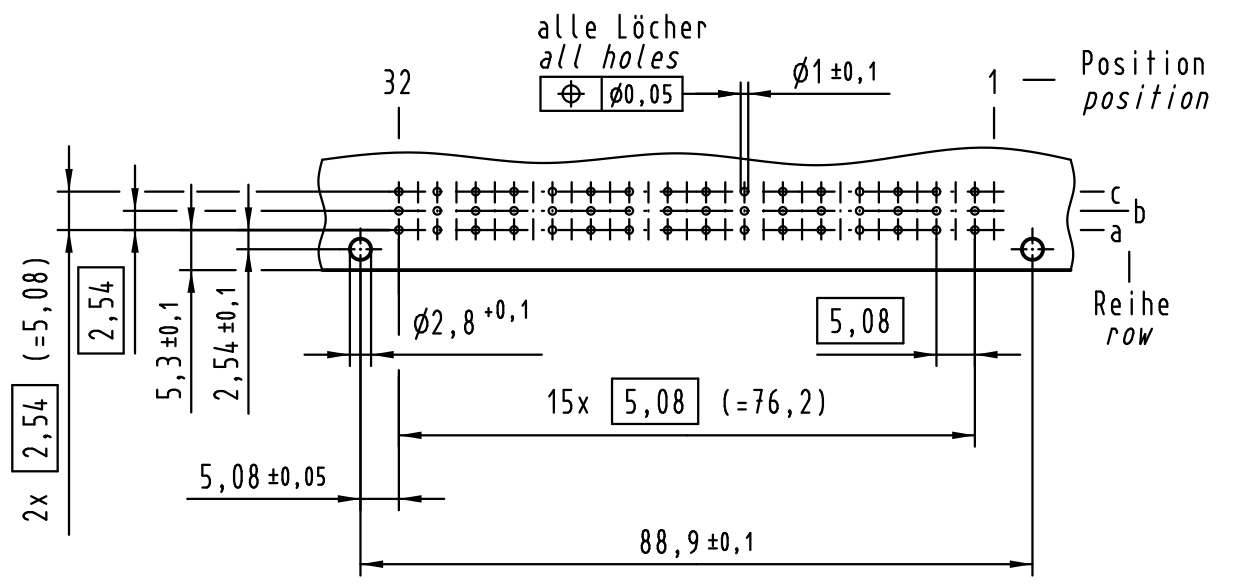
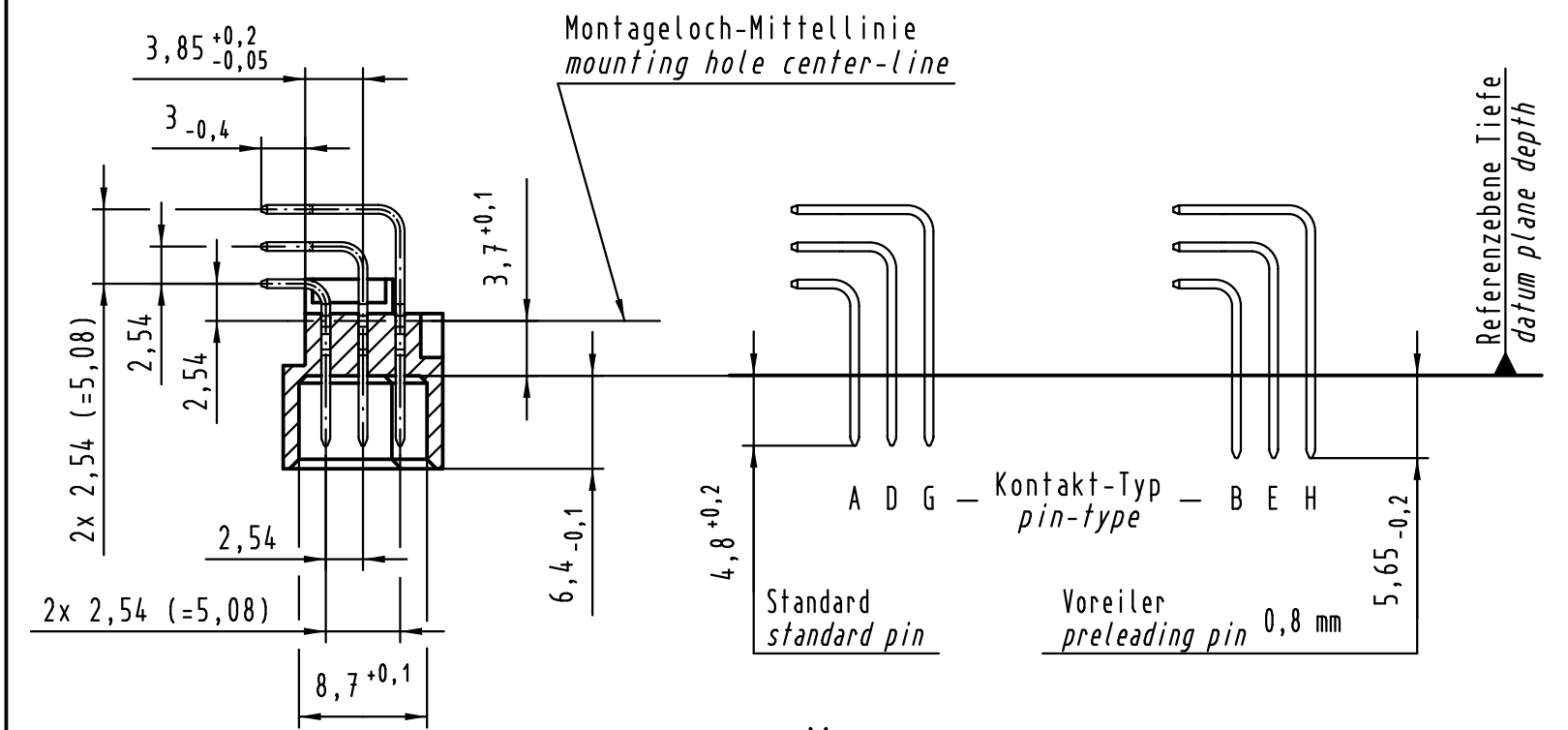


Alle Rechte vorbehalten/ All rights reserved

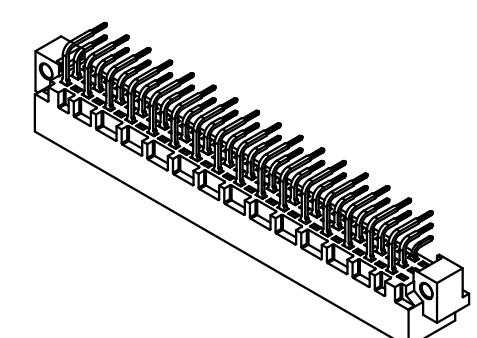
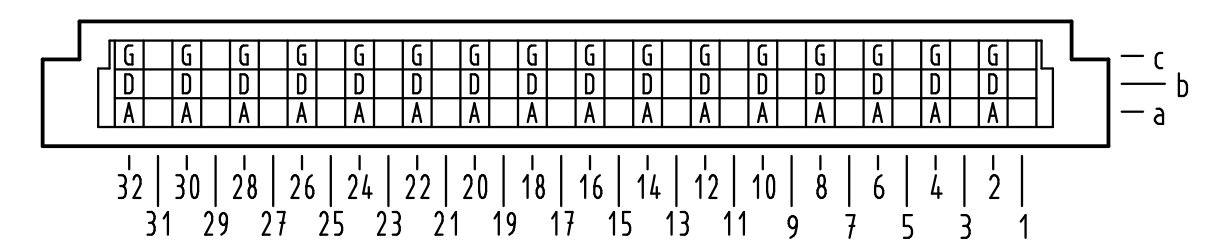
## Y Lochbild board drillings



## A-A (2:1)



## X Kontaktbelegung contact loading



① weitere Informationen siehe: DS 09 03 120 02 01  
further information see: DS 09 03 120 02 01

All Dimensions in mm Original Size DIN A 3		Techn. Character.			Maßstab/Scale <b>1:1</b>
Mod.	Dat.	Name	Dat.	Name	
36471	18.01.12	Hage.	Detail.	29.05.00 Rie.	
36452	09.11.11	Hage.	Insp.	29.05.00 Pa.	
35345	14.10.08	Hage.	Stand.		
34650	11.10.07	Hage.			
HARTING Electronics GmbH & Co. KG D-32339 ESPELAMP					

09 03 148 6921	2
09 03 148 2921	1
Bestell-Nr. part-no.	Anforderungsstufe performance level ①
Nicht tolerierte Maße / Free size tolerances IEC 60603-2	
<b>Bauform / type C</b> Messerleiste Einlöt 48-polig male connector solder 48-pole	
TB 09 03 148 x921	Blatt / page
Sub.	



Компания «ЭлектроПласт» предлагает заключение долгосрочных отношений при поставках импортных электронных компонентов на взаимовыгодных условиях!

Наши преимущества:

- Оперативные поставки широкого спектра электронных компонентов отечественного и импортного производства напрямую от производителей и с крупнейших мировых складов;
- Поставка более 17-ти миллионов наименований электронных компонентов;
- Поставка сложных, дефицитных, либо снятых с производства позиций;
- Оперативные сроки поставки под заказ (от 5 рабочих дней);
- Экспресс доставка в любую точку России;
- Техническая поддержка проекта, помощь в подборе аналогов, поставка прототипов;
- Система менеджмента качества сертифицирована по Международному стандарту ISO 9001;
- Лицензия ФСБ на осуществление работ с использованием сведений, составляющих государственную тайну;
- Поставка специализированных компонентов (Xilinx, Altera, Analog Devices, Intersil, Interpoint, Microsemi, Aeroflex, Peregrine, Syfer, Eurofarad, Texas Instrument, Miteq, Cobham, E2V, MA-COM, Hittite, Mini-Circuits, General Dynamics и др.);

Помимо этого, одним из направлений компании «ЭлектроПласт» является направление «Источники питания». Мы предлагаем Вам помощь Конструкторского отдела:

- Подбор оптимального решения, техническое обоснование при выборе компонента;
- Подбор аналогов;
- Консультации по применению компонента;
- Поставка образцов и прототипов;
- Техническая поддержка проекта;
- Защита от снятия компонента с производства.



#### Как с нами связаться

**Телефон:** 8 (812) 309 58 32 (многоканальный)

**Факс:** 8 (812) 320-02-42

**Электронная почта:** [org@eplast1.ru](mailto:org@eplast1.ru)

**Адрес:** 198099, г. Санкт-Петербург, ул. Калинина, дом 2, корпус 4, литера А.