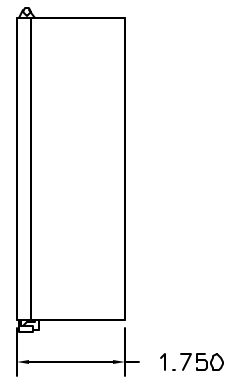
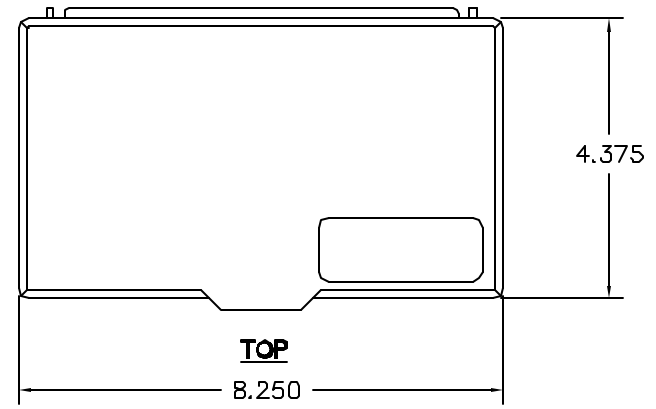


REVISIONS				
REV. SYM.	E.C.O. NUMBER	DESCRIPTION	BY DATE	APP'D DATE
1		ORIGINAL RELEASE	JMC 4-10-00	JWJ 4-10-00

**UNCONTROLLED DOCUMENT
WILL NOT BE UPDATED**



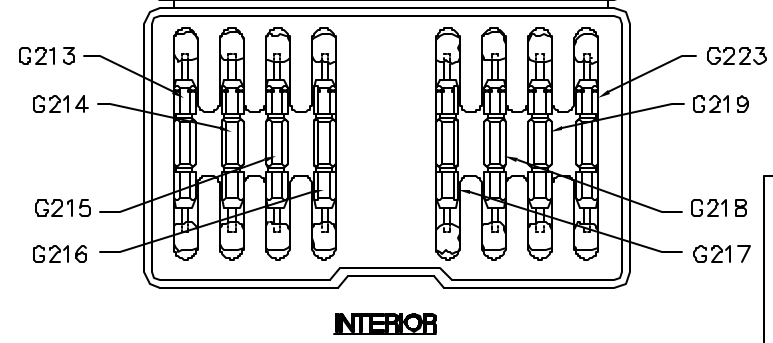
INSPECTION INSTRUCTIONS

"TO-UP" GAUGE
 Operate tool in the fully closed position. Maintain firm hand pressure on the tool handle. Insert the "TO-UP" gauge into the work. The gauge must pass freely through the opening.

"TO-DOWN" GAUGE
 Operate tool in the fully closed position. Maintain firm hand pressure on the tool handle. Insert the "TO-DOWN" gauge into the work. The gauge must pass completely through the opening.

CAUTION: Do not crimp gauge.

RELATION	GAUGE	WORK	TO-UP	TO-DOWN	PART NO.
1	TO-UP	TO-UP	TO-UP	TO-UP	G213
2	TO-UP	TO-UP	TO-UP	TO-UP	G214
3	TO-UP	TO-UP	TO-UP	TO-UP	G215
4	TO-UP	TO-UP	TO-UP	TO-UP	G216
5	TO-UP	TO-UP	TO-UP	TO-UP	G217
6	TO-UP	TO-UP	TO-UP	TO-UP	G218
7	TO-UP	TO-UP	TO-UP	TO-UP	G219
8	TO-UP	TO-UP	TO-UP	TO-UP	G220



RESTRICTED & CONFIDENTIAL CONFIDENTIAL PROPERTY OF DANIELS MANUFACTURING CORP. NOT TO BE DISCLOSED TO OTHERS. REPRODUCED OR USED FOR ANY OTHER PURPOSE, EXCEPT AS AUTHORIZED IN WRITING BY DANIELS MANUFACTURING. MUST BE RETURNED TO DANIELS MANUFACTURING CORP. ON COMPLETION OF ORDER OR OTHER PURPOSE FOR WHICH LENT.	MATERIAL	ITEM	PART NO.	QTY.	DESCRIPTION/REMARKS		
	HEAT TREAT	DRN	JMC	DATE 4-10-00	DMC DANIELS MANUFACTURING CORP. ORLANDO, FLORIDA CAGE 11857		
		CHK'D.	JWJ	DATE 4-10-00			
	FINISH	APP'D.		DATE	TITLE INSPECTION GAGE SET ENVELOPE DRAWING		
APP'D.			DATE				
DO NOT SCALE DRAWING	WHERE USED:		SIZE	SCALE	CAD P/N	SHEET	OF
			B	NTS	88-200-ENV	1	1
	POSTING		P/N	88-200-ENV		REV.	1



Компания «ЭлектроПласт» предлагает заключение долгосрочных отношений при поставках импортных электронных компонентов на взаимовыгодных условиях!

Наши преимущества:

- Оперативные поставки широкого спектра электронных компонентов отечественного и импортного производства напрямую от производителей и с крупнейших мировых складов;
- Поставка более 17-ти миллионов наименований электронных компонентов;
- Поставка сложных, дефицитных, либо снятых с производства позиций;
- Оперативные сроки поставки под заказ (от 5 рабочих дней);
- Экспресс доставка в любую точку России;
- Техническая поддержка проекта, помощь в подборе аналогов, поставка прототипов;
- Система менеджмента качества сертифицирована по Международному стандарту ISO 9001;
- Лицензия ФСБ на осуществление работ с использованием сведений, составляющих государственную тайну;
- Поставка специализированных компонентов (Xilinx, Altera, Analog Devices, Intersil, Interpoint, Microsemi, Aeroflex, Peregrine, Syfer, Eurofarad, Texas Instrument, Miteq, Cobham, E2V, MA-COM, Hittite, Mini-Circuits, General Dynamics и др.);

Помимо этого, одним из направлений компании «ЭлектроПласт» является направление «Источники питания». Мы предлагаем Вам помощь Конструкторского отдела:

- Подбор оптимального решения, техническое обоснование при выборе компонента;
- Подбор аналогов;
- Консультации по применению компонента;
- Поставка образцов и прототипов;
- Техническая поддержка проекта;
- Защита от снятия компонента с производства.



Как с нами связаться

Телефон: 8 (812) 309 58 32 (многоканальный)

Факс: 8 (812) 320-02-42

Электронная почта: org@eplast1.ru

Адрес: 198099, г. Санкт-Петербург, ул. Калинина, дом 2, корпус 4, литера А.