

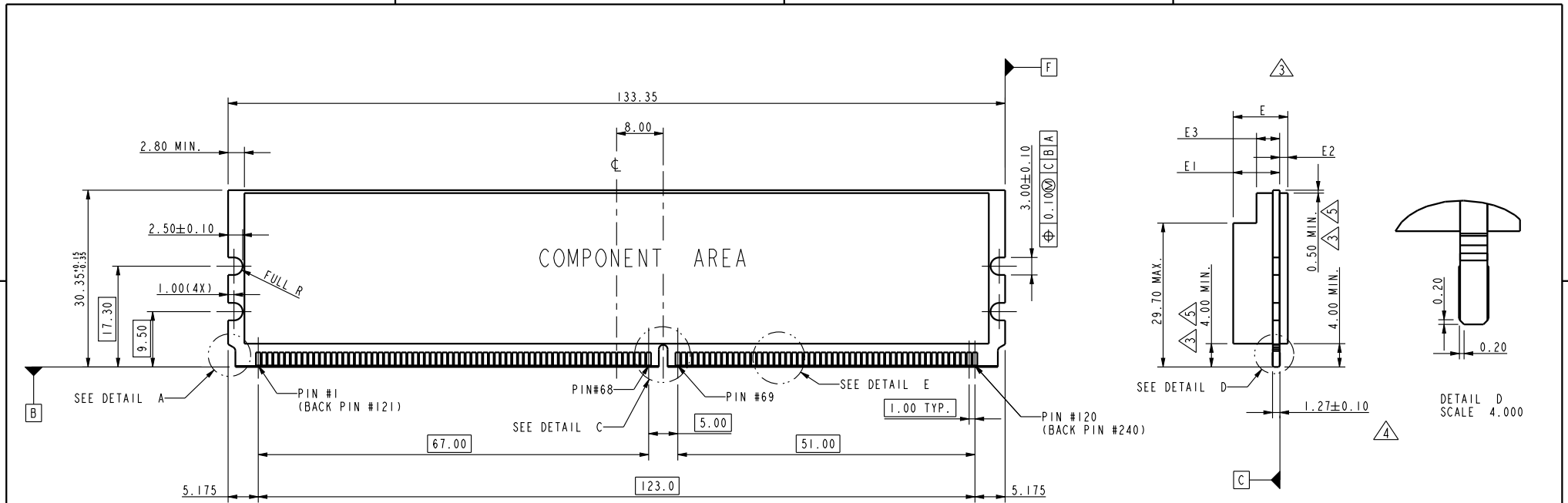
| tolerances unless otherwise specified | | |
|---------------------------------------|------|-------|
| linear | .X | ±0.38 |
| | .XX | ±0.25 |
| | .XXX | ±0.13 |
| angles | X° | ±2° |

SCALE 1.000

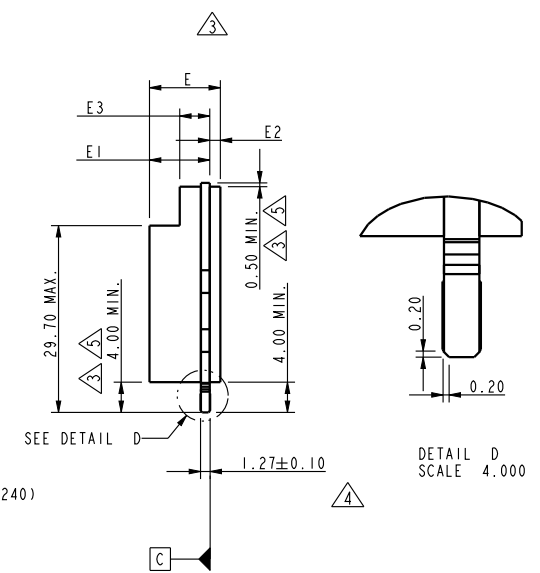
DETAIL C
SCALE 1.000

SECTION B-B
SCALE 3.500

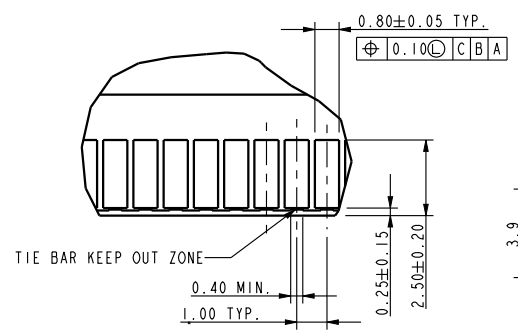
| | | | | | | | | |
|----------|------------|------------------------|----------------|----|-----------------------|-----|-------|-------|
| dr | Rick Bian | 2010/07/08 | projection | MM | size | A4 | scale | 0.500 |
| eng | Jeny Ren | 2018/01/26 | | | ecn no ELX-DG-28708-1 | | | |
| chr | - | - | | | rel level Released | | | |
| appr | Nickor Zuo | 2018/01/29 | product family | | | rev | | |
| | | title | | | dwg no | | rev | |
| | | DDR11 240P. FBDIMM | | | 10037402 | | R | |
| cat. no. | | Product - Customer Drw | | | sheet 1 of 4 | | | |



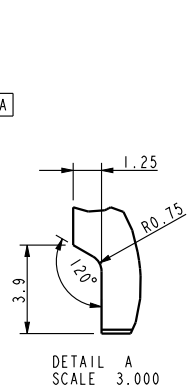
SCALE 1.000
RECOMMENDED MODULE LAYOUT (PER JEDEC MO-256)



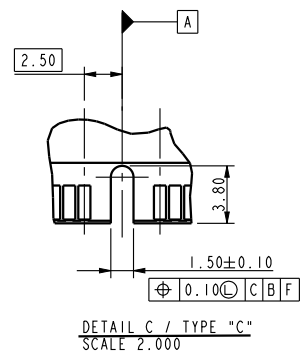
DETAIL D
SCALE 4.000



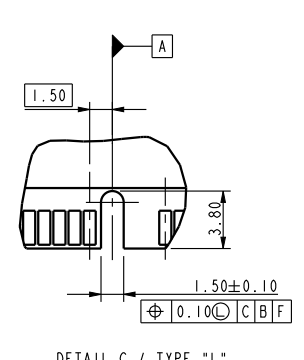
DETAIL E
SCALE 4.000



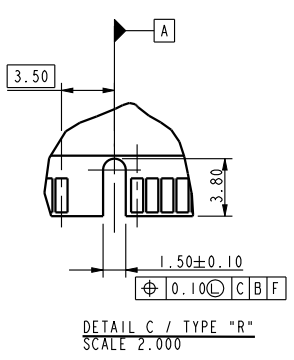
DETAIL A
SCALE 3.000



DETAIL C / TYPE "C"
SCALE 2.000



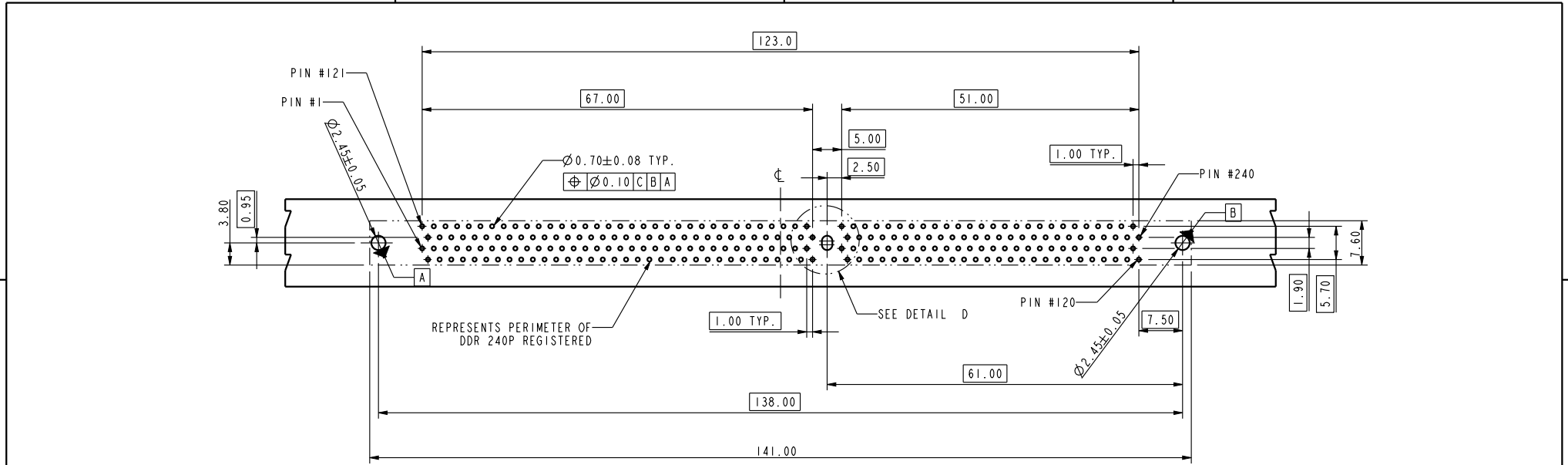
DETAIL C / TYPE "L"
SCALE 2.000



DETAIL C / TYPE "R"
SCALE 2.000

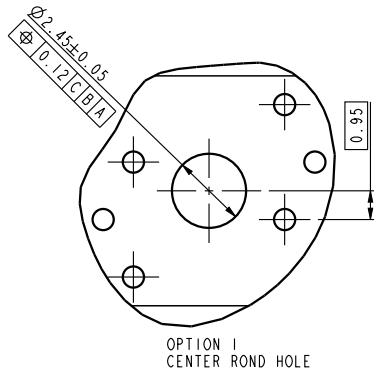
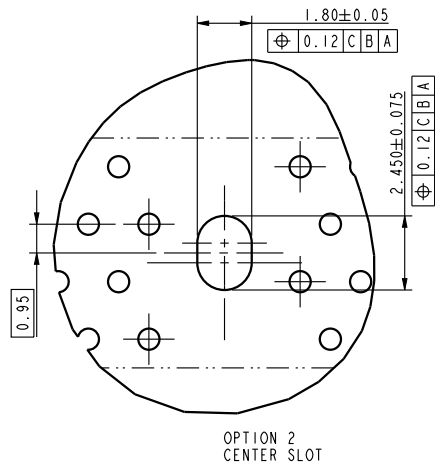
| tolerances unless otherwise specified | | |
|---------------------------------------|------|-------|
| linear | .X | ±0.38 |
| | .XX | ±0.15 |
| | .XXX | ±0.13 |
| angles | x° | ±2° |

| | | | | | | | | |
|--------------|------------|------------------------|----------------|----------|--------------------|----------------|----------|-------|
| dr | Rick Bian | 2010/07/08 | projection | MM ←→ | size | A4 | scale | 0.500 |
| eng | Jeny Ren | 2018/01/26 | | | ecn no | ELX-DG-28708-1 | | |
| chr | - | - | | | rel level | Released | | |
| appr | Nickor Zuo | 2018/01/29 | product family | | rev | | 10037402 | |
| Amphenol FCI | | title | | | DDR11 240P. FBDIMM | | R | |
| cat. no. | | Product - Customer Drw | | | sheet 2 of 4 | | | |



RECOMMENDED CIRCUIT BOARD HOLE LAYOUT
SCALE 1.000

DETAIL D
SCALE 4.000



| TYPE R | X.X VOTAGLE | 6.80 | 1.40 | 2.80 | 8.20 | 6.80 | 3.00 | 4.40 | 9.80 |
|-----------------|-------------|--------------|--------------|--------------|-------------|--------------|--------------|--------------|-------------|
| TYPE L | 2.5 VOLTAGE | 6.80 | 1.40 | 2.80 | 8.20 | 6.80 | 3.00 | 4.40 | 9.80 |
| TYPE C | 1.8 VOLTAGE | 6.80 | 1.40 | 2.80 | 8.20 | 6.80 | 3.00 | 4.40 | 9.80 |
| SUB KEY POS. #1 | DESCRIPTION | TYPE 1 | | | | TYPE 2 | | | |
| | | DIM. E1 MAX. | DIM. E2 MAX. | DIM. E3 MAX. | DIM. E MAX. | DIM. E1 MAX. | DIM. E2 MAX. | DIM. E3 MAX. | DIM. E MAX. |

| | | | | | | | | | |
|--------------|------------|------------|----------------|--------|------------------------|----------------|--------------|-------|----------|
| dr | Rick Bian | 2010/07/08 | projection | MM | size | A4 | scale | 0.500 | |
| eng | Jeny Ren | 2018/01/26 | | | ecn no | ELX-DG-28708-1 | | | |
| chr | - | - | | | rel level | Released | | | |
| appr | Nickor Zuo | 2018/01/29 | product family | | | rev | R | | |
| Amphenol FCI | | title | | | DDR II 240P. FBDIMM | | dwg no | | 10037402 |
| cat. no. | | * | | | Product - Customer Drw | | sheet 3 of 4 | | |

10037402-□ □ □ □ □

STYLE : MECHANICAL KEYING

- 1 : 1.8 VOLT. W/TYPE "C"
- 2 : 2.5 VOLT. W/TYPE "L"
- 3 : X.X VOLT. W/TYPE "R"

**METAL CLIP
(WITH NI 1.27 um MIN. PLATING)**

- 1 : WITH METAL CLIP + DIM."D"=3.05
- 2 : WITH METAL CLIP + DIM."D"=3.56
- 3 : WITH METAL CLIP + DIM."D"=3.43

TAIL LENGTH

| CODE | DIM. "B" | PCB THICKNESS |
|------|----------|------------------|
| 0 | 2.54 | 1.47 mm (0.058") |
| 1 | 2.67 | 1.60 mm (0.063") |
| 2 | 3.18 | 2.36 mm (0.093") |
| 3 | 4.00 | 3.18 mm (0.125") |

PLATING

| CODE | CONTACT | SOLDERTAIL | UNDERPLATE |
|------|----------------------------|--------------------------------|--|
| 2 | 15 u"(0.38um) MIN. GOLD | 100u"(2.54um) MIN. TIN/LEAD | 50u"(1.27um) MIN. NICKEL OVERALL |
| 3 | 30u"(0.76um) MIN. GOLD | | |
| 4 | 3u"(0.076um) MIN. GOLD | 100u"(2.54um) MIN. 100% TIN | 50u"(1.27um) MIN. NICKEL OVERALL |
| 7LF | 15u"(0.38um) MIN. GOLD | | |
| 8LF | 30u"(0.76um) MIN. GOLD | 100u"(2.54um) MIN. 100% TIN | 90u"(2.29um) MIN. NICKEL OVERALL |
| 9LF | 3u"(0.076um) MIN. GOLD | | |
| 2N | 15 u"(0.38um) MIN. GOLD | 100u"(2.54um) MIN. TIN/LEAD | 90u"(2.29um) MIN. NICKEL OVERALL |
| 3N | 30 u"(0.76um) MIN. GOLD | | |
| 4N | 3 u"(0.076um) MIN. GOLD | 100u"(2.54um) MIN. 100% TIN | 90u"(2.29um) MIN. NICKEL OVERALL |
| 7NLF | 15 u"(0.38um) MIN. GOLD | | |
| 8NLF | 30 u"(0.76um) MIN. GOLD | 100u"(2.54um) MIN. 100% TIN | 90u"(2.29um) MIN. NICKEL OVERALL |
| 9NLF | 3 u"(0.076um) MIN. GOLD | | |

COLOR OF HOUSING AND EJECTOR

- 0 : BLACK HOUSING + IVORY EJECTOR
- 1 : BLUE HOUSING + IVORY EJECTOR
- 2 : BLACK HOUSING + BLACK EJECTOR
- 3 : IVORY HOUSING + IVORY EJECTOR

NOTE:

1. MATERIAL:
HOUSING: HIGH PERFORMANCE RESINS, GLASS FILLED UL94V-0 RATED.
EJECTOR: HIGH PERFORMANCE RESINS, GLASS FILLED UL 94V-0 RATED.
TERMINAL : COPPER ALLOY.
METAL CLIP: COPPER ALLOY.
2. PRODUCT SPECIFICATION: GS-12-300.
DIMENSIONS APPLICABLE WHEN COMPONENTS MOUNTED ON ONE OR BOTH SIDES.
CARD THICKNESS APPLIES ACROSS TABS AND INCLUDES PLATING AND/OR
REALIZATION STRAIGHTNESS CALLOUT APPLIES TO ZONE DEFINED BY THE 4.00 CONTACT
AREA DIMENSION FOR THE ENTIRE LENGTH OF 133.35.
BOARD OF COMPONENT AREA.
3. LATCH DESIGN INCLUDES COMPLEMENTARY FEATURE TO ACCOMMODATE MODULE
END NOTCHES AS DEFINED IN DETAIL A OF P.2 AND AS SPECIFIED IN MO-256.
7. THIS PRODUCT MEETS EUROPEAN UNION DIRECTIVES AND OTHER COUNTRY REGULATIONS
AS DESCRIBED IN GS-22-008.
8. THE HOUSING WILL WITHSTAND EXPOSURE TO 260°C PEAK TEMP. FOR 10 SECONDS IN A WAVE
SOLDER APPLICATION
9. 10037402-XXXXX(X)LF SERIES ARE FOR LEAD-FREE OPTIONS.
10. DATE CODE:XXXXXX* SHOWS DAY/MONTH/YEAR."*" MEANS PRODUCTION LINE CODE.



| | | | | | | | | |
|-----------------|------------|------------|----------------|--------|------------------------|----------------|----------|-------|
| dr | Rick Bian | 2010/07/08 | projection | MM | size | A4 | scale | 0.500 |
| eng | Jeny Ren | 2018/01/26 | | | ecn no | ELX-DG-28708-1 | | |
| chr | - | - | | | rel level | Released | | |
| appr | Nickor Zuo | 2018/01/29 | product family | | | | | |
| Amphenol FCi | | part no | | | DDR11 240P. FBDIMM | | dwg no | |
| | | cat. no. | | | Product - Customer Drw | | 10037402 | |
| | | | | | | | rev | |
| | | | | | | | R | |
| | | | | | sheet 4 of 4 | | | |



Компания «ЭлектроПласт» предлагает заключение долгосрочных отношений при поставках импортных электронных компонентов на взаимовыгодных условиях!

Наши преимущества:

- Оперативные поставки широкого спектра электронных компонентов отечественного и импортного производства напрямую от производителей и с крупнейших мировых складов;
- Поставка более 17-ти миллионов наименований электронных компонентов;
- Поставка сложных, дефицитных, либо снятых с производства позиций;
- Оперативные сроки поставки под заказ (от 5 рабочих дней);
- Экспресс доставка в любую точку России;
- Техническая поддержка проекта, помощь в подборе аналогов, поставка прототипов;
- Система менеджмента качества сертифицирована по Международному стандарту ISO 9001;
- Лицензия ФСБ на осуществление работ с использованием сведений, составляющих государственную тайну;
- Поставка специализированных компонентов (Xilinx, Altera, Analog Devices, Intersil, Interpoint, Microsemi, Aeroflex, Peregrine, Syfer, Eurofarad, Texas Instrument, Miteq, Cobham, E2V, MA-COM, Hittite, Mini-Circuits, General Dynamics и др.);

Помимо этого, одним из направлений компании «ЭлектроПласт» является направление «Источники питания». Мы предлагаем Вам помощь Конструкторского отдела:

- Подбор оптимального решения, техническое обоснование при выборе компонента;
- Подбор аналогов;
- Консультации по применению компонента;
- Поставка образцов и прототипов;
- Техническая поддержка проекта;
- Защита от снятия компонента с производства.



Как с нами связаться

Телефон: 8 (812) 309 58 32 (многоканальный)

Факс: 8 (812) 320-02-42

Электронная почта: org@eplast1.ru

Адрес: 198099, г. Санкт-Петербург, ул. Калинина, дом 2, корпус 4, литера А.