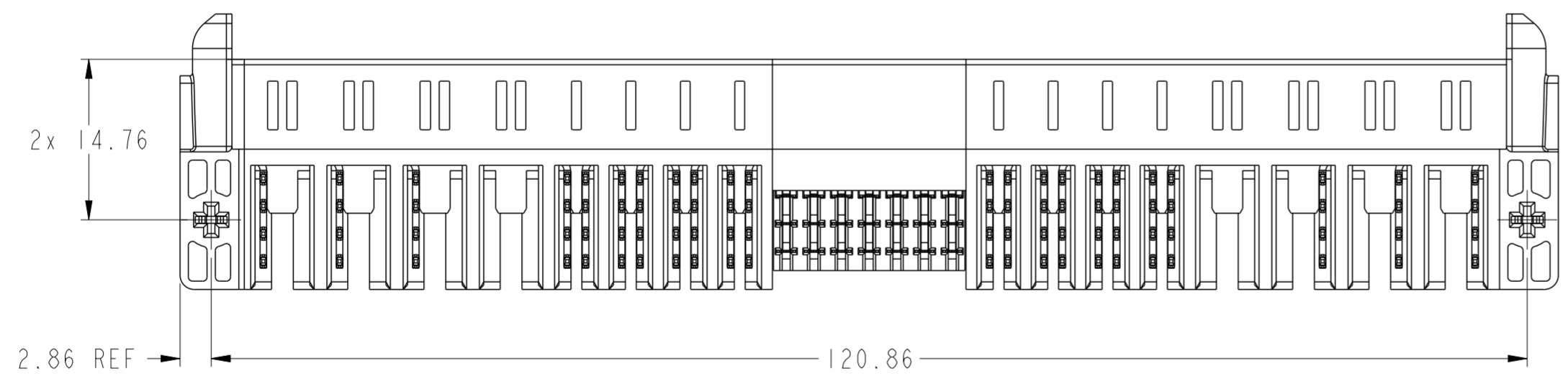
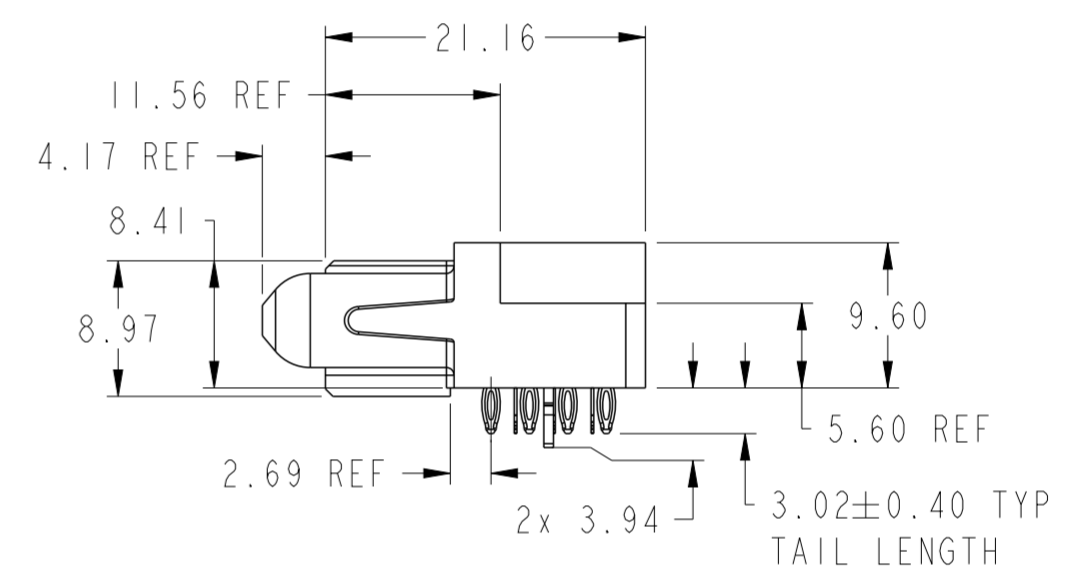
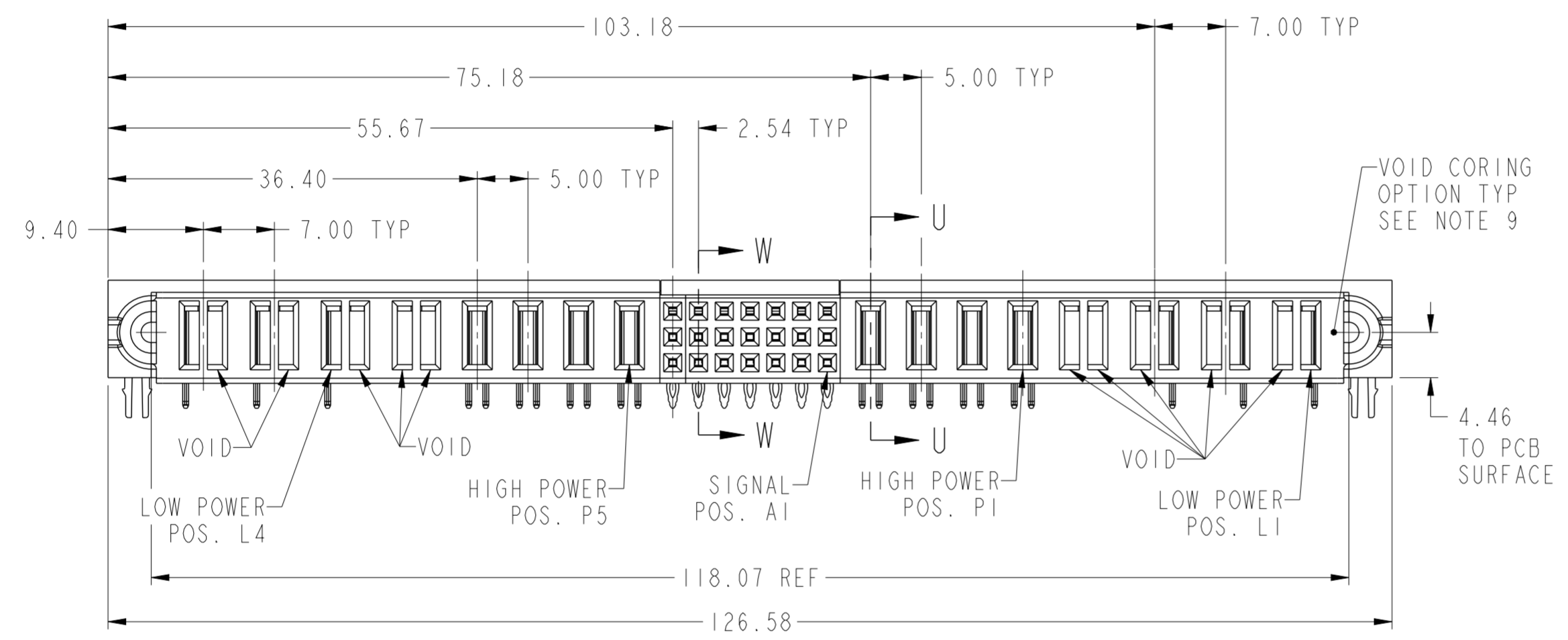
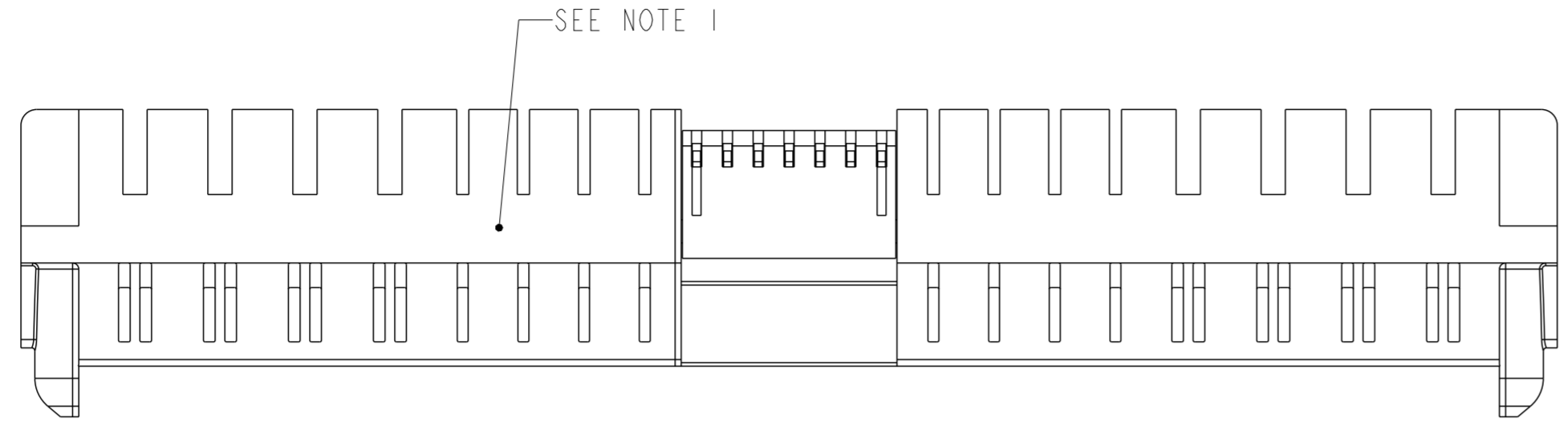


PRODUCT NUMBER  
10127400-05HI410LF



Amphenol  
FCi

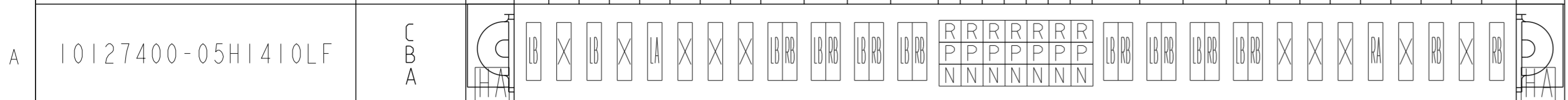
© 2016 AFci

spec ref	-	dr	Kaka Zhang	2015/1/24	projection	MM	size	A2	scale	2:1		
tolerance std	ASME Y14.5	eng	Kaka Zhang	2017/06/05			ecn no	ELX-DG-27148-1	rel level	Released		
TOLERANCES UNLESS OTHERWISE SPECIFIED		chr	Fancy Zhang	2017/06/06								
		appr	Pei-Ming Zheng	2017/09/01								
surface	ASME Y14.5	linear	0.X	±0.50	0.XX	±0.25	0.XXX	±0.130	angular	0°	±2°	
					<b>Amphenol FCI</b>		<b>3LP+4HP+2IS+4HP+3LP, PRESS-FIT</b> R/A RECEPTACLE, PwrBlade ULTRA		cat. no.	10127400-05HI410	rev	B
					Product - Customer Special Drw		sheet 1 of 3					

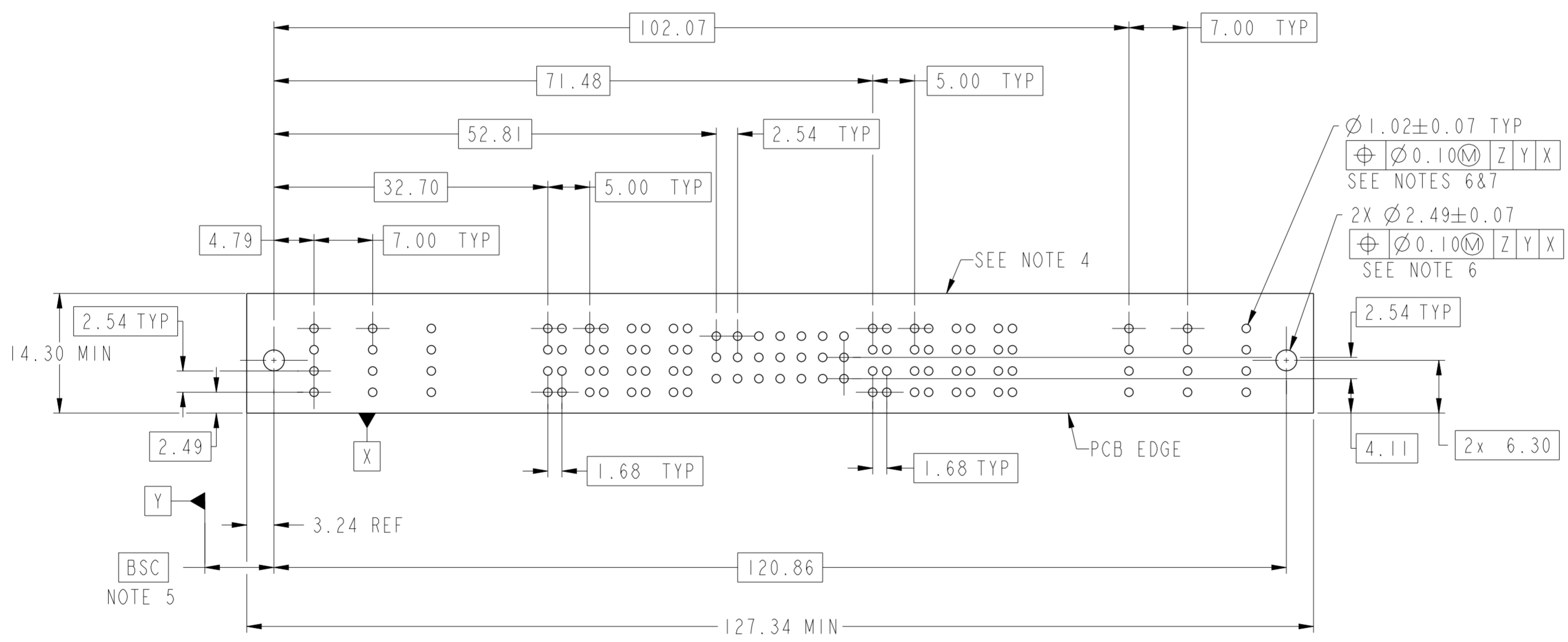
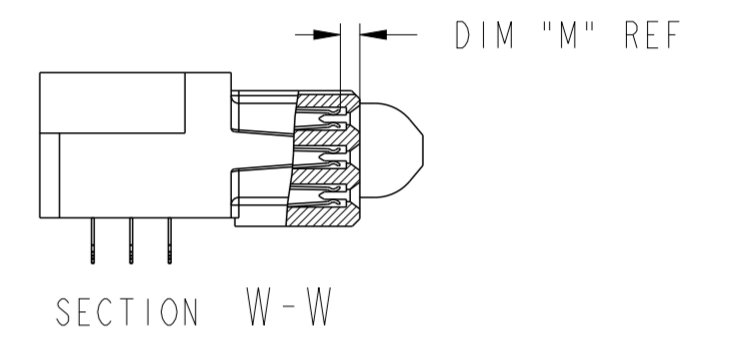
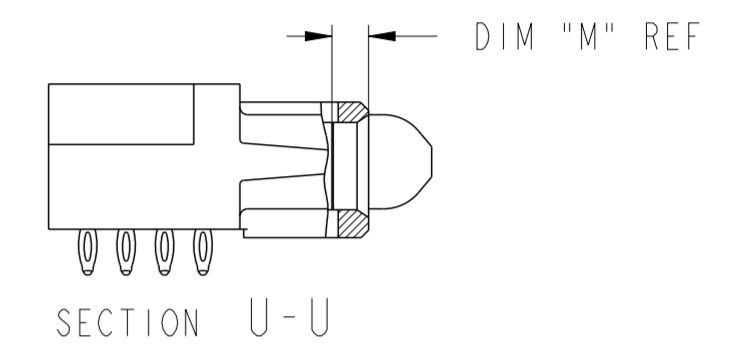
PRODUCT NO.

ROWS

LOW POWER HIGH POWER SIGNAL HIGH POWER LOW POWER



CODE	DESCRIPTION	DIM "M"
RB	STD RIGHT POWER CONTACT	2.42 REF
LB	STD LEFT POWER CONTACT	2.42 REF
RA	MFBL RIGHT POWER CONTACT	1.15 REF
LA	MFBL LEFT POWER CONTACT	1.15 REF
N	SIGNAL CONTACT	1.29 REF
P	SIGNAL CONTACT	1.29 REF
R	SIGNAL CONTACT	1.29 REF
X	OMITTED	N/A
HA	HOLD DOWN	N/A



Amphenol FCI



© 2016 AFCl

spec ref	-	dr	Kaka Zhang	2015/1/24	projection	MM	size	A2	scale	2:1
tolerance std	ASME Y14.5	eng	Kaka Zhang	2017/06/05			ecn no	ELX-DG-27148-1	rel level	Released
TOLERANCES UNLESS OTHERWISE SPECIFIED		chr	Fancy Zhang	2017/06/06						
		appr	Pei-Ming Zheng	2017/09/01						
surface	ASME Y14.5	linear	0.X	±0.50	<b>Amphenol FCI</b>		product family	PwrBlade ULTRA	title	3LP+4HP+2IS+4HP+3LP, PRESS-FIT R/A RECEPTACLE, PwrBlade ULTRA
		angular	0°	±2°	cat. no.	-	Product - Customer Special Drw	sheet 2 of 3	part no	10127400-05HI410
									rev	B

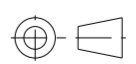
PRODUCT NUMBER

10127400-05H1410LF

NOTES:

- 1. "FCI", PART NUMBER AND DATE CODE TO BE MARKED ON THIS SURFACE. THE P/N CAN BE OMITTED IF THERE IS NOT ENOUGH SPACE ON THIS SURFACE.
- 2. MATERIALS:  
HOUSING: GLASS FILLED WITH HIGH TEMP POLYAMIDE, BLACK, UL94V-0.  
POWER CONTACTS: COPPER ALLOY.  
SIGNAL CONTACTS: COPPER ALLOY.  
HOLD DOWN: COPPER ALLOY.
- 3. PLATING SPECIFICATION:  
POWER CONTACT:  
CONTACT AREA: Gold-flash OVER 2.54um [100μ"] Silver OVER 1.27um [50μ"] Ni + Lubricant. Lubricant application at the end of the Plating Line.   
TAIL AREA: Sn OVER Ni  
SIGNAL CONTACT:  
CONTACT AREA: 0.76um [30μ"] GXT OVER 1.27um [50μ"] Ni  
TAIL AREA: Sn OVER Ni
- 4. DENOTES CONNECTOR KEEP OUT ZONE.
- 5. DATUM AND BASIC DIMENSION ARE ESTABLISHED BY CUSTOMER.
- 6. ALL HOLE DIAMETERS ARE FINISHED HOLE SIZES.
- 7. 1.150±0.025mm DRILLED HOLE PLATED WITH 7.62μm MIN Sn OVER 25.4μm-76.2μm Cu PLATING TO ACHIEVE A 1.02±0.07mm FINISHED HOLE.
- 8. PRODUCT SPECIFICATION: FCI GS-12-1176.  
APPLICATION SPECIFICATION: FCI GS-20-0389.  
PRODUCT PACKAGE SPECIFICATION: FCI GS-14-2354.
- 9. THE VOID CORING BETWEEN POWER MODULES, SIGNAL MODULES AND END MODULES ARE OPTIONAL AND THE SHAPE MAY BE DIFFERENT TO OPTIMIZE THE MOLDING PROCESS. THE VOID CORING WILL NOT EFFECT THE PRODUCT FUNCTION.
- 10. A  SYMBOL WILL BE NEXT TO ANY DIMENSION, VIEW, OR NOTE WHICH HAS BEEN MODIFIED WITH THE CURRENT DRAWING REVISION.

Amphenol FCI

spec ref	-	dr	Kaka Zhang	2015/11/24	projection		MM	size	A2	scale	2:1
tolerance std	-	eng	Kaka Zhang	2017/06/05	chr	Fancy Zhang	2017/06/06	ecn no	ELX-DG-27148-1		
ASME Y14.5	TOLERANCES UNLESS OTHERWISE SPECIFIED	appr	Pei-Ming Zheng	2017/09/01	product family	PwrBlade ULTRA	rel level	Released			
surface	linear	0.X	±0.50	Amphenol FCI	3LP+4HP+2IS+4HP+3LP, PRESS-FIT			cat. no.	-	Product - Customer Special Drw	sheet 3 of 3
ASME Y14.5	angular	0.XX	±0.25		R/A RECEPTACLE, PwrBlade ULTRA						
		0.XXX	±0.130								



Компания «ЭлектроПласт» предлагает заключение долгосрочных отношений при поставках импортных электронных компонентов на взаимовыгодных условиях!

Наши преимущества:

- Оперативные поставки широкого спектра электронных компонентов отечественного и импортного производства напрямую от производителей и с крупнейших мировых складов;
- Поставка более 17-ти миллионов наименований электронных компонентов;
- Поставка сложных, дефицитных, либо снятых с производства позиций;
- Оперативные сроки поставки под заказ (от 5 рабочих дней);
- Экспресс доставка в любую точку России;
- Техническая поддержка проекта, помощь в подборе аналогов, поставка прототипов;
- Система менеджмента качества сертифицирована по Международному стандарту ISO 9001;
- Лицензия ФСБ на осуществление работ с использованием сведений, составляющих государственную тайну;
- Поставка специализированных компонентов (Xilinx, Altera, Analog Devices, Intersil, Interpoint, Microsemi, Aeroflex, Peregrine, Syfer, Eurofarad, Texas Instrument, Miteq, Cobham, E2V, MA-COM, Hittite, Mini-Circuits, General Dynamics и др.);

Помимо этого, одним из направлений компании «ЭлектроПласт» является направление «Источники питания». Мы предлагаем Вам помощь Конструкторского отдела:

- Подбор оптимального решения, техническое обоснование при выборе компонента;
- Подбор аналогов;
- Консультации по применению компонента;
- Поставка образцов и прототипов;
- Техническая поддержка проекта;
- Защита от снятия компонента с производства.



#### Как с нами связаться

**Телефон:** 8 (812) 309 58 32 (многоканальный)

**Факс:** 8 (812) 320-02-42

**Электронная почта:** [org@eplast1.ru](mailto:org@eplast1.ru)

**Адрес:** 198099, г. Санкт-Петербург, ул. Калинина, дом 2, корпус 4, литера А.