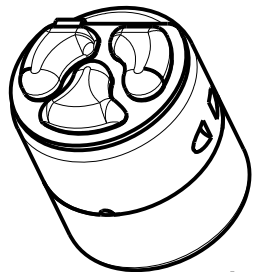
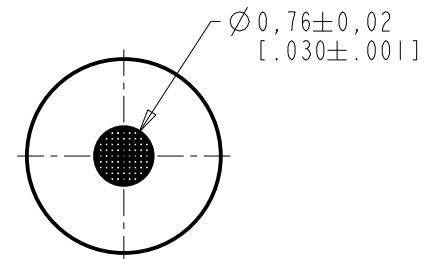
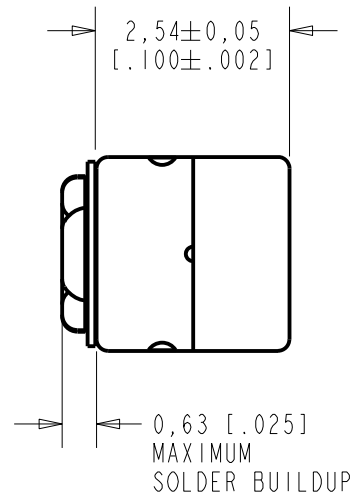
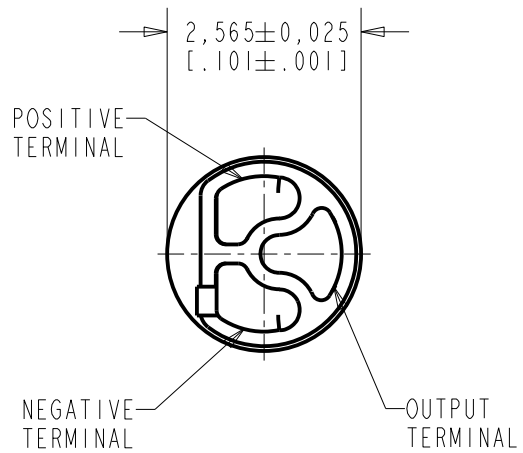


FC-23453-C05

SHT 1.1



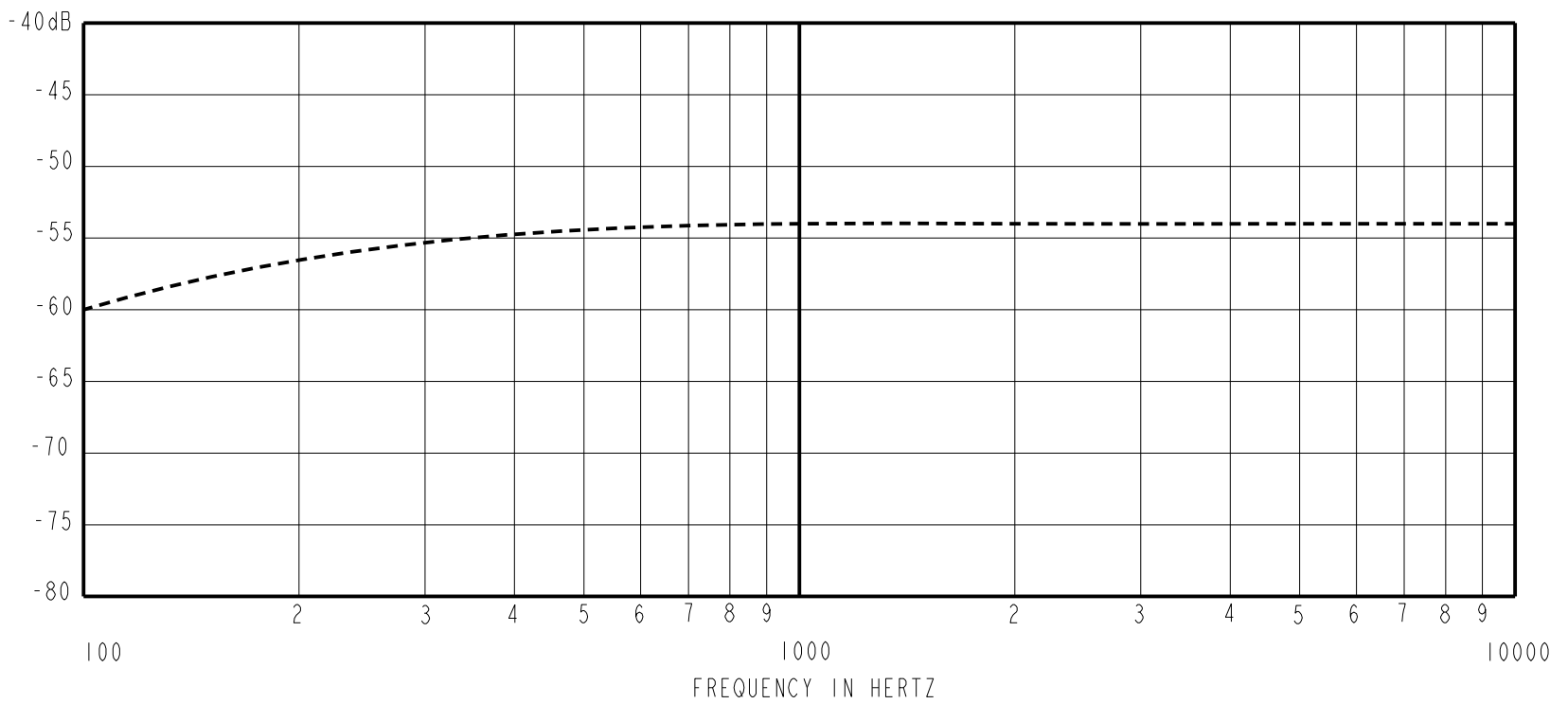
DIMENSIONS IN MILLIMETERS [INCHES]

**KNOWLES ELECTRONICS**  
ITASCA, ILLINOIS U.S.A.

| Revision | C.O. #    | Implementation Date | RELEASE LEVEL | REVISION |
|----------|-----------|---------------------|---------------|----------|
| I        | MI0105709 | 10-11-14            | <b>Active</b> | <b>I</b> |
| H        | MI0104840 | 10-10-12            |               |          |
| G        | MI0104555 | 4-12-12             |               |          |

|                          |  |                       |                       |
|--------------------------|--|-----------------------|-----------------------|
| SCALE: <b>10:1</b>       |  | DR. BY: <b>MMM</b>    | DATE: <b>11-18-05</b> |
| DO NOT SCALE DRAWING     |  |                       |                       |
| TITLE: <b>MICROPHONE</b> |  | APP. BY: <b>GJP</b>   | DATE: <b>11-22-05</b> |
| OUTLINE DRAWING          |  | DATE: <b>11-22-05</b> |                       |
| <b>FC-23453-C05</b>      |  | <b>SHT 1.1</b>        |                       |

SENSITIVITY IN dB RELATIVE TO 1.0 VOLT/0.1 Pa (N/M<sup>2</sup>)  
FOR CONDITIONS SHOWN BELOW.



| FREQUENCY | SENSITIVITY |       |       | DEVICE CONFORMITY            |      |
|-----------|-------------|-------|-------|------------------------------|------|
|           | MIN.        | NOM.  | MAX.  | RANGE OF DEVIATION FROM 1KHz |      |
| 100       | ---         | -60.0 | ---   | -10.0                        | -3.0 |
| 1000      | -57.0       | -54.0 | -51.0 | 0.0                          | 0.0  |
| 10000     | ---         | -54.0 | ---   | -3.0                         | +3.0 |

- NOTES:
1. CASE CONNECTED TO NEGATIVE TERMINAL.
  2. MICROPHONE TO BE FUNCTIONAL WITH 1.6 VDC SUPPLY.
  3. TYPICAL SENSITIVITY TO HUMIDITY AT 1000Hz IS 0.06 dB/%RH
  4. SENSITIVITY AND NOISE VALUES INDICATED ON THIS SPECIFICATION ARE VALID AT 50% HUMIDITY.

| DC SUPPLY | AMPLIFIER CURRENT DRAIN | SENSITIVITY CHANGE ON REDUCING SUPPLY TO 0.9VDC | "A" WEIGHTED NOISE (1 kHz EQUIV. SPL) | OUTPUT IMPEDANCE OHMS |      |      |
|-----------|-------------------------|---|---------------------------------------|-----------------------|------|------|
|           |                         |   |                                       | MIN.                  | NOM. | MAX. |
| 1.3V      | 50 µA MAX.              | 3 dB MAX.                                       | 32.0 dB MAX.                          | 2800                  | 4400 | 6800 |

| Revision | C.O. #    | Implementation Date | RELEASE LEVEL | REVISION |
|----------|-----------|---------------------|---------------|----------|
| I        | M10105709 | 10-11-14            | <b>Active</b> | <b>I</b> |
| H        | M10104840 | 10-10-12            |               |          |
| G        | M10104555 | 4-12-12             |               |          |

**KNOWLES ELECTRONICS**  
ITASCA, ILLINOIS U.S.A.

WHEN TEST LIMITS ARE USED TO ESTABLISH INCOMING INSPECTION ACCEPTANCE/REJECTION CRITERIA, CORRELATION OF TEST EQUIPMENT WITH KNOWLES IS ALSO REQUIRED FOR ELIMINATION OF EQUIPMENT AND TEST METHOD VARIATION

TITLE: **MICROPHONE**  
PERFORMANCE SPECIFICATION

**FG-23453-C05**  
**SHT 2.1**

| DR. BY  | DATE     |
|---------|----------|
| MMM     | 11-18-05 |
| CK. BY  | DATE     |
| GJP     | 11-22-05 |
| APP. BY | DATE     |
| GJP     | 11-22-05 |



Компания «ЭлектроПласт» предлагает заключение долгосрочных отношений при поставках импортных электронных компонентов на взаимовыгодных условиях!

Наши преимущества:

- Оперативные поставки широкого спектра электронных компонентов отечественного и импортного производства напрямую от производителей и с крупнейших мировых складов;
- Поставка более 17-ти миллионов наименований электронных компонентов;
- Поставка сложных, дефицитных, либо снятых с производства позиций;
- Оперативные сроки поставки под заказ (от 5 рабочих дней);
- Экспресс доставка в любую точку России;
- Техническая поддержка проекта, помощь в подборе аналогов, поставка прототипов;
- Система менеджмента качества сертифицирована по Международному стандарту ISO 9001;
- Лицензия ФСБ на осуществление работ с использованием сведений, составляющих государственную тайну;
- Поставка специализированных компонентов (Xilinx, Altera, Analog Devices, Intersil, Interpoint, Microsemi, Aeroflex, Peregrine, Syfer, Eurofarad, Texas Instrument, Miteq, Cobham, E2V, MA-COM, Hittite, Mini-Circuits, General Dynamics и др.);

Помимо этого, одним из направлений компании «ЭлектроПласт» является направление «Источники питания». Мы предлагаем Вам помощь Конструкторского отдела:

- Подбор оптимального решения, техническое обоснование при выборе компонента;
- Подбор аналогов;
- Консультации по применению компонента;
- Поставка образцов и прототипов;
- Техническая поддержка проекта;
- Защита от снятия компонента с производства.



#### Как с нами связаться

**Телефон:** 8 (812) 309 58 32 (многоканальный)

**Факс:** 8 (812) 320-02-42

**Электронная почта:** [org@eplast1.ru](mailto:org@eplast1.ru)

**Адрес:** 198099, г. Санкт-Петербург, ул. Калинина, дом 2, корпус 4, литера А.