


| SIGN | DATE | DESCRIPTION | APPROVER |
|------|------------|---|----------|
| △ | 1/29'07 | Soldering temperature changed from 245° to 250° | Tony |
| △ | 4/17'09 | The design is changed | Jacke |
| △ | 4/17'09 | Add the tolerance table | Jacke |
| △ | 2010.01.22 | The demension is changed from 1.60mm to 1.10mm | Jacke |
| △ | 2010.01.22 | The demension is changed from 0.40mm to 0.20 0.30mm | Jacke |
| △ | 2010.03.31 | The material is changed from Brass to Copper | Jacke |
| △ | 04/23'12 | Flange nut is changed | Chen Bo |
| △ | 04/23'12 | The Dimension Dim C & Dim D are added | Chen Bo |

THIS IS CAD DRAWING, DO NOT REVISE MANUALLY!!!

- Material:
- Item ① Short contact pin: Copper Tin plated
 - Item ② Long contact pin: Copper Tin plated
 - Item ③ Terminal(housing): Thermoplastic (UL94V-0)
 - Item ④ With flange nut: Brass ,M2.5
 - Item ⑤ Terminal(cover): Thermoplastic (UL94V-0)

- Electrical:
- Voltage rating: 300V
 - Current rating: 10A
 - Withstanding Voltage: 1.6 KV
 - Operating temperature: -40°C to +115°C
 - Soldering temperature: 250°C±10°C/5 Sec
 - Safety Approval: 
 - Critical dimension: ▽

VL xx 1 2 x 1 xxxx G

No. OF POLES ————

04: 2x2 POLES

48: 2x24 POLES

COLOR ————

0 Black (RAL9005)

2 Red (RAL3001/D)

3 Orange(RAL2011/P)

4 Yellow(RAL1018/A)

5 Green(RAL6018/T)

6 Blue (RAL5015/A)

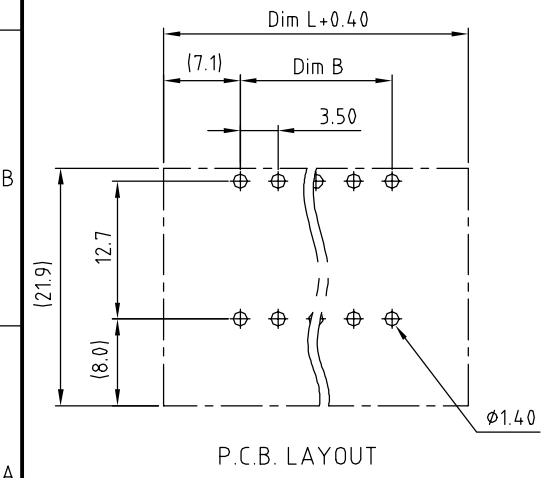
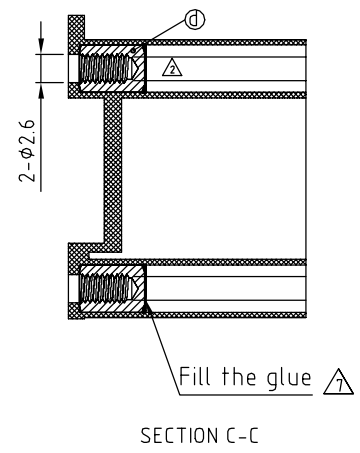
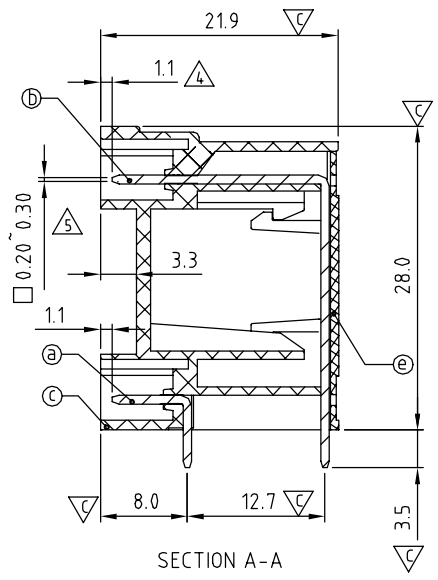
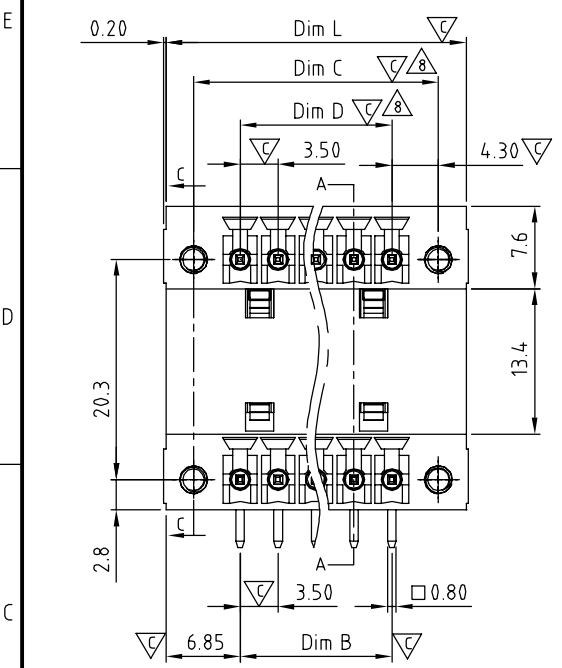
8 Grey(RAL7035/D)

G: RoHS compliant (lead<4%)
In copper Alloy

0000: "@" Logo

000A: "ANYTEK" Mark

Any special item by customer request. please contact sales department.



N = Number of poles △

Dim L=(N-1)×3.5+13.7

Dim B=(N-1)×3.5

Dim C=(N-1)×3.5+8.6

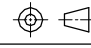
Dim D=(N-1)×3.5

| Poles | Dim L | Dim B | Dim C | Dim D |
|------------|-------|-------|-------|-------|
| 2x2-2x4p | ±0.15 | ±0.15 | ±0.15 | ±0.15 |
| 2x5-2x8p | ±0.20 | ±0.20 | ±0.20 | ±0.20 |
| 2x9-2x13p | ±0.25 | ±0.25 | ±0.25 | ±0.25 |
| 2x14-2x17p | ±0.30 | ±0.30 | ±0.30 | ±0.30 |
| 2x18-2x24p | ±0.35 | ±0.35 | ±0.35 | ±0.35 |

ANYTEK

CUSTOMER COPY

ALL RIGHTS RESERVED. REPRODUCTION OR ISSUE TO THIRD PARTIES IN ANY FORM WHATSOEVER IS NOT PERMITTED WITHOUT WRITTEN AUTHORITY FROM THE PROPRIETOR. PROPERTY OF ANYTEK TECHNOLOGY CO., LTD

| | | | | | |
|----------|---------------|---|---------------------|---|------------|
| TITLE | | VL-3.5mm with flange Right-angle Series | | | |
| PART NO. | VLxx12x1xxxxG | DWG NO. | 8VL0004 | | |
| APPROVED | CHECKED | DESIGNED | DRAWN | CUST NO. | Tolerance |
| | | Chen Bo 04/23'12 | Chen Bo 04/23'12 |  | X. ±0.50 |
| | | | | | UNIT: mm |
| | | | | SHEET: 01/01 | X.XX ±0.10 |
| | | | | REV.: F | X° ±1° |



Компания «ЭлектроПласт» предлагает заключение долгосрочных отношений при поставках импортных электронных компонентов на взаимовыгодных условиях!

Наши преимущества:

- Оперативные поставки широкого спектра электронных компонентов отечественного и импортного производства напрямую от производителей и с крупнейших мировых складов;
- Поставка более 17-ти миллионов наименований электронных компонентов;
- Поставка сложных, дефицитных, либо снятых с производства позиций;
- Оперативные сроки поставки под заказ (от 5 рабочих дней);
- Экспресс доставка в любую точку России;
- Техническая поддержка проекта, помощь в подборе аналогов, поставка прототипов;
- Система менеджмента качества сертифицирована по Международному стандарту ISO 9001;
- Лицензия ФСБ на осуществление работ с использованием сведений, составляющих государственную тайну;
- Поставка специализированных компонентов (Xilinx, Altera, Analog Devices, Intersil, Interpoint, Microsemi, Aeroflex, Peregrine, Syfer, Eurofarad, Texas Instrument, Miteq, Cobham, E2V, MA-COM, Hittite, Mini-Circuits, General Dynamics и др.);

Помимо этого, одним из направлений компании «ЭлектроПласт» является направление «Источники питания». Мы предлагаем Вам помощь Конструкторского отдела:

- Подбор оптимального решения, техническое обоснование при выборе компонента;
- Подбор аналогов;
- Консультации по применению компонента;
- Поставка образцов и прототипов;
- Техническая поддержка проекта;
- Защита от снятия компонента с производства.



Как с нами связаться

Телефон: 8 (812) 309 58 32 (многоканальный)

Факс: 8 (812) 320-02-42

Электронная почта: org@eplast1.ru

Адрес: 198099, г. Санкт-Петербург, ул. Калинина, дом 2, корпус 4, литера А.