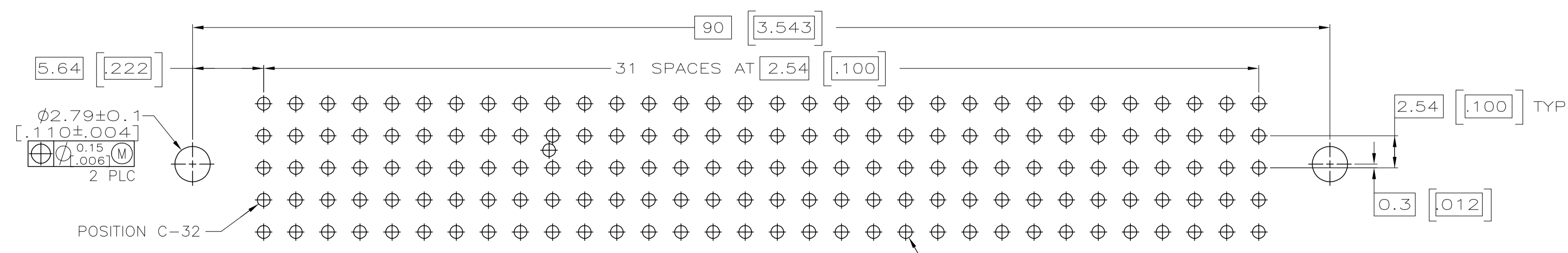
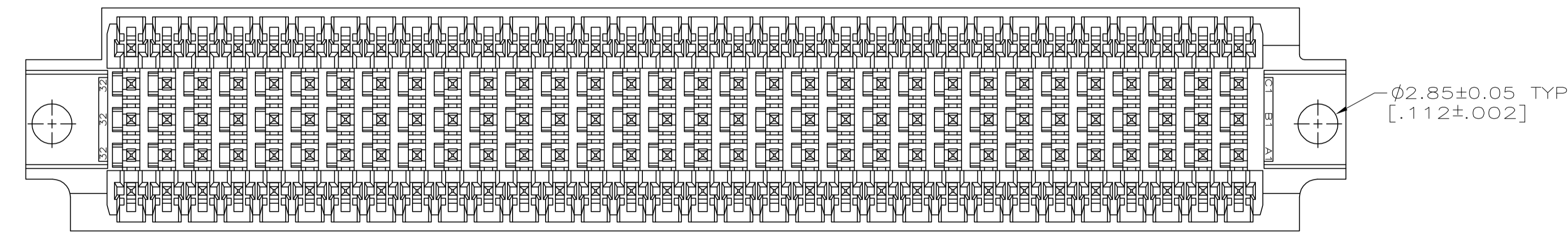
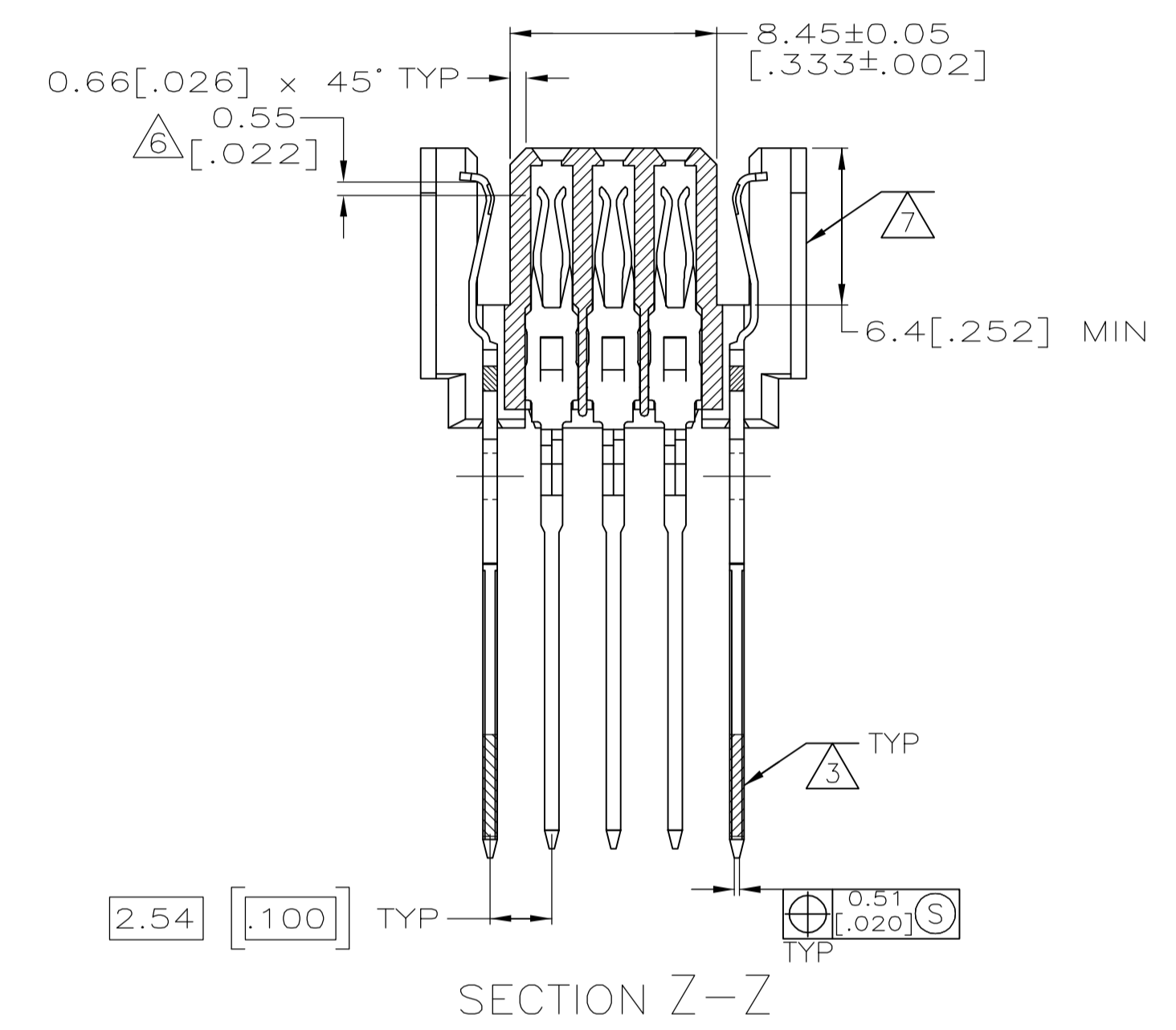
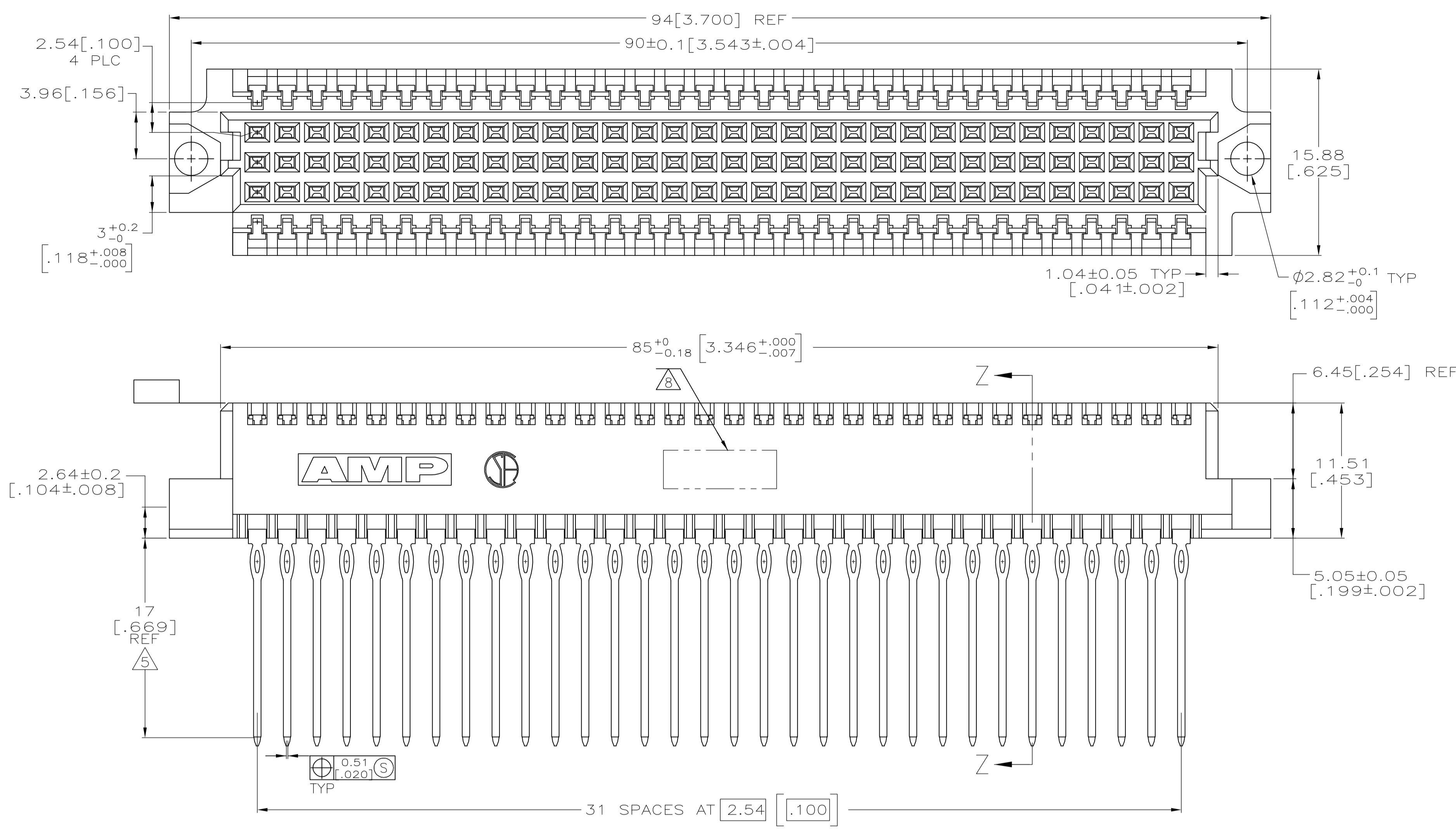


LOC		DIST		REVISIONS			
P	L/R	DESCRIPTION	DATE	DN	APVD		
C		REVISED PER ECO-05-015584	19DEC05	JDP	RAP		

- 1 HOUSING MATERIAL: GLASS-FILLED POLYESTER. COLOR: GRAY.
- 2 CONTACT MATERIAL: PHOSPHOR BRONZE.
- 3 CONTACT FINISH: DIN 41612 CLASS 2 IN CONTACT AREA AND LAST 5.08 [.200] OF THE TAILS.
- 4 ACTION PIN POSTS REQUIRE 1.57[.062] MINIMUM THICK PC BOARD. RECOMMENDED PC BOARD DRILLED HOLES ARE $\phi 1.15 \pm 0.025$ [.0453 \pm .0010] WITH 0.02-0.08 [.001-.003] COPPER AND 0.008 [.0003] MINIMUM TIN-LEAD PLATING. FINISHED HOLE AFTER PLATING IS $\phi 1.02 \pm 0.08$ [.040 \pm .002].
- 5 TAIL LENGTH AFTER SEATED IN PC BOARD.
- 6 CONTACT POINTS AFTER SEATED IN PC BOARD.
- 7 HOT-STAMPING ON THIS SIDE.
- 8 PART NUMBER AND DATE CODE HOT-STAMPED IN THIS APPROXIMATE AREA.



PC BOARD LAYOUT
 160 PLC 0.1 [.004] M 4

1-148445-5
 PART NUMBER

THIS DRAWING IS A CONTROLLED DOCUMENT.		DIN L BRINER 1/6/98		Tyco Electronics Corporation Harrisburg, PA 17105-3608	
DIMENSIONS: mm [INCHES]		CHK R PATTERSON 1/6/98		APVD R PATTERSON 1/6/98	NAME RCPT ASSY, ENHANCED EUROCARD, VME 64, 160 POSITION
TOLERANCES UNLESS OTHERWISE SPECIFIED:		APPLICATION SPEC		SIZE A1	RESTRICTED TO
0 PLC ± -	1 PLC ± -	WEIGHT -		CAGE CODE 00779	DRAWING NO 148445
2 PLC ± -	3 PLC ± 0.13[.005]	CUSTOMER DRAWING		SCALE 4:1	SHEET 1 OF 1
4 PLC ± -	ANGLES ± -				REV C



Компания «ЭлектроПласт» предлагает заключение долгосрочных отношений при поставках импортных электронных компонентов на взаимовыгодных условиях!

Наши преимущества:

- Оперативные поставки широкого спектра электронных компонентов отечественного и импортного производства напрямую от производителей и с крупнейших мировых складов;
- Поставка более 17-ти миллионов наименований электронных компонентов;
- Поставка сложных, дефицитных, либо снятых с производства позиций;
- Оперативные сроки поставки под заказ (от 5 рабочих дней);
- Экспресс доставка в любую точку России;
- Техническая поддержка проекта, помощь в подборе аналогов, поставка прототипов;
- Система менеджмента качества сертифицирована по Международному стандарту ISO 9001;
- Лицензия ФСБ на осуществление работ с использованием сведений, составляющих государственную тайну;
- Поставка специализированных компонентов (Xilinx, Altera, Analog Devices, Intersil, Interpoint, Microsemi, Aeroflex, Peregrine, Syfer, Eurofarad, Texas Instrument, Miteq, Cobham, E2V, MA-COM, Hittite, Mini-Circuits, General Dynamics и др.);

Помимо этого, одним из направлений компании «ЭлектроПласт» является направление «Источники питания». Мы предлагаем Вам помощь Конструкторского отдела:

- Подбор оптимального решения, техническое обоснование при выборе компонента;
- Подбор аналогов;
- Консультации по применению компонента;
- Поставка образцов и прототипов;
- Техническая поддержка проекта;
- Защита от снятия компонента с производства.



Как с нами связаться

Телефон: 8 (812) 309 58 32 (многоканальный)

Факс: 8 (812) 320-02-42

Электронная почта: org@eplast1.ru

Адрес: 198099, г. Санкт-Петербург, ул. Калинина, дом 2, корпус 4, литера А.