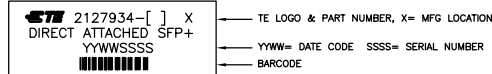
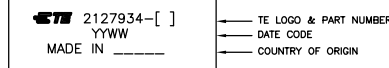


1. CHARACTERISTIC IMPEDANCE: 100±10 OHMS (MEASURED DIFFERENTIALLY).

△ LABEL INFORMATION:



△ LABEL INFORMATION:



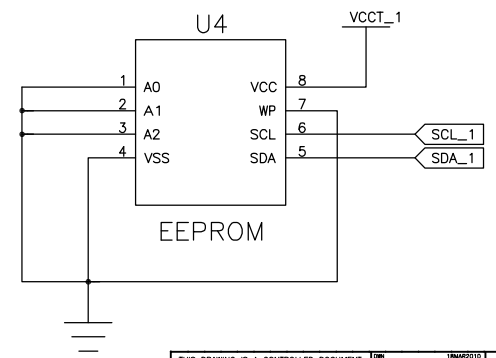
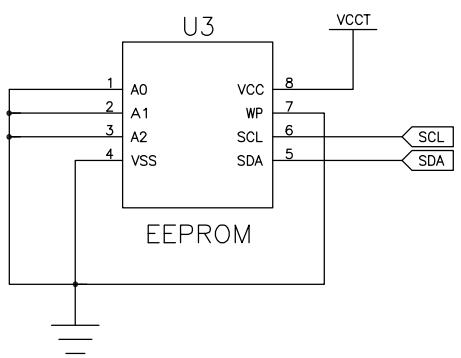
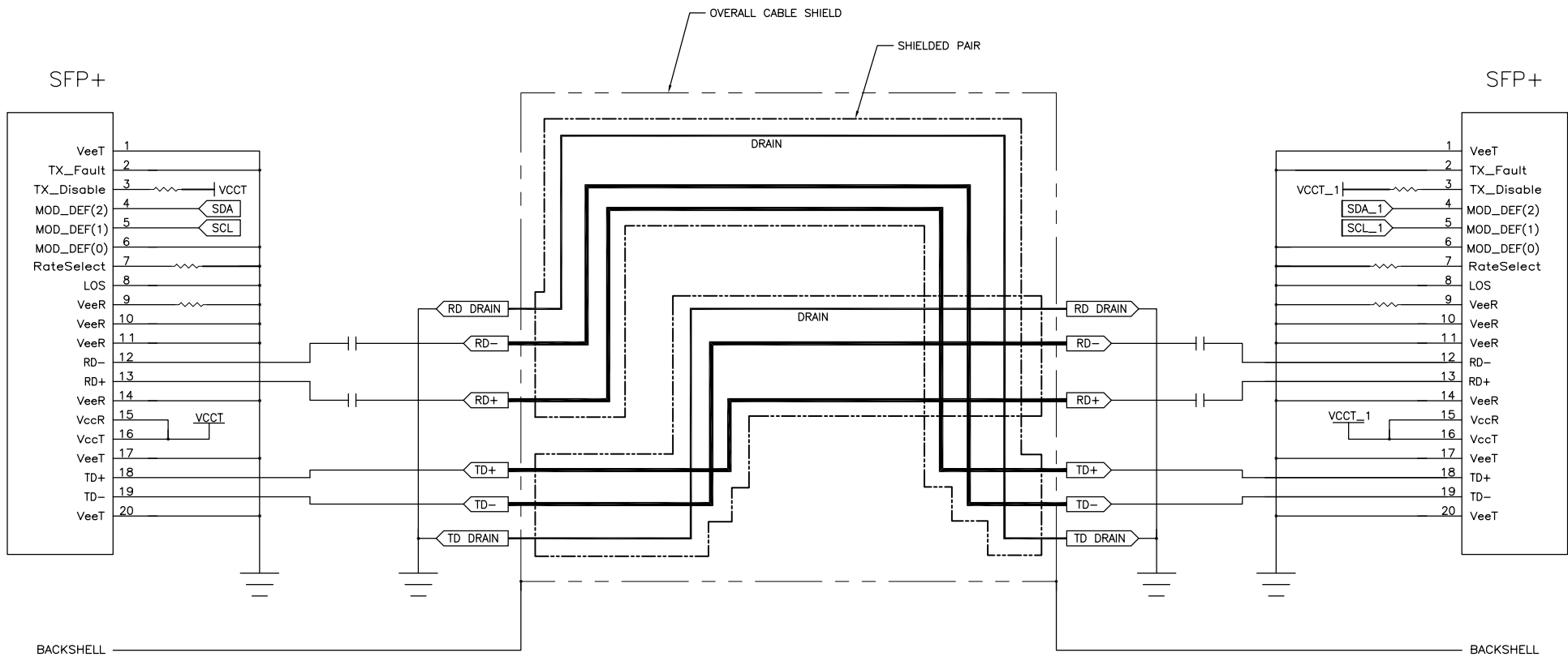
4. SEE SHEET 2 FOR WIRING SCHEMATIC.

5. ROHS COMPLIANCE: PRODUCT AND PROCESSING MEETS REQUIREMENTS OF TE SPECIFICATION TEC-138-702.

△ NO LABEL REQUIRED ON CABLE FOR TE PN:1-2127934-8.

7	+0.1 -0	METERS	1-2127934-8
10	+0.12 -0	METERS	1-2127934-1
9	+0.1 -0	METERS	1-2127934-0
8	+0.1 -0	METERS	2127934-9
7	+0.1 -0	METERS	2127934-8
6	+0.1 -0	METERS	2127934-7
5	+0.1 -0	METERS	2127934-6
4	+0.08 -0	METERS	2127934-5
3	+0.08 -0	METERS	2127934-4
2	+0.08 -0	METERS	2127934-3
1	+0.05 -0	METERS	2127934-2
0.5	+0.05 -0	METERS	2127934-1
L			PART NO

THIS DRAWING IS A CONTROLLED DOCUMENT.		DRW: J-SMITH 18MAR2016	TE Connectivity	
DIMENSIONS: mm		CHK: C-ADAMS 18MAR2016		
DIMENSIONS: mm 0 PLC ± - 1 PLC ± - 2 PLC ± - 3 PLC ± - 4 PLC ± - ANGLES ± - MATERIAL - FINISH -		CUSTOMER LABELS: APN: C-ADAMS 18MAR2016 NAME PRODUCT SPEC - APPLICATION SPEC - WEIGHT - CUSTOMER DRAWING	NAME: CABLE ASSY, 24 AWG, SFP+ TO SFP+ NL_PLATED SIZE: A1 CASE CODE: 00779 DRAWING NO: 2127934 SCALE: 1:1	RESTRICTED TO: - SHEET 1 OF 2 REV D



THIS DRAWING IS A CONTROLLED DOCUMENT.		DR: J. SMITH 18M2010		TE Connectivity	
DRAWN BY: C. ADAMS 18M2010		CHK: C. ADAMS 18M2010		CABLE ASSY, 24 AWG, SFP+ TO SFP+ NL_PLATED	
DIMENSIONS: mm		APPROVED: C. ADAMS 18M2010	NAME: PRODUCT SPEC		
0 P.L.C. ±		APPLICATION SPEC			
1 P.L.C. ±		MATERIAL			
2 P.L.C. ±		FINISH			
3 P.L.C. ±		WEIGHT			
4 P.L.C. ±		SCALE			
MATERIAL		CUSTOMER DRAWING			
FINISH		SIZE: A1	CAGE CODE: 00779	DRAWING NO: 2127934	RESTRICTED TO: D
		SCALE: 1:1	SHEET: 2	OF: 2	REV: D



Компания «ЭлектроПласт» предлагает заключение долгосрочных отношений при поставках импортных электронных компонентов на взаимовыгодных условиях!

Наши преимущества:

- Оперативные поставки широкого спектра электронных компонентов отечественного и импортного производства напрямую от производителей и с крупнейших мировых складов;
- Поставка более 17-ти миллионов наименований электронных компонентов;
- Поставка сложных, дефицитных, либо снятых с производства позиций;
- Оперативные сроки поставки под заказ (от 5 рабочих дней);
- Экспресс доставка в любую точку России;
- Техническая поддержка проекта, помощь в подборе аналогов, поставка прототипов;
- Система менеджмента качества сертифицирована по Международному стандарту ISO 9001;
- Лицензия ФСБ на осуществление работ с использованием сведений, составляющих государственную тайну;
- Поставка специализированных компонентов (Xilinx, Altera, Analog Devices, Intersil, Interpoint, Microsemi, Aeroflex, Peregrine, Syfer, Eurofarad, Texas Instrument, Miteq, Cobham, E2V, MA-COM, Hittite, Mini-Circuits, General Dynamics и др.);

Помимо этого, одним из направлений компании «ЭлектроПласт» является направление «Источники питания». Мы предлагаем Вам помощь Конструкторского отдела:

- Подбор оптимального решения, техническое обоснование при выборе компонента;
- Подбор аналогов;
- Консультации по применению компонента;
- Поставка образцов и прототипов;
- Техническая поддержка проекта;
- Защита от снятия компонента с производства.



#### Как с нами связаться

**Телефон:** 8 (812) 309 58 32 (многоканальный)

**Факс:** 8 (812) 320-02-42

**Электронная почта:** [org@eplast1.ru](mailto:org@eplast1.ru)

**Адрес:** 198099, г. Санкт-Петербург, ул. Калинина, дом 2, корпус 4, литера А.