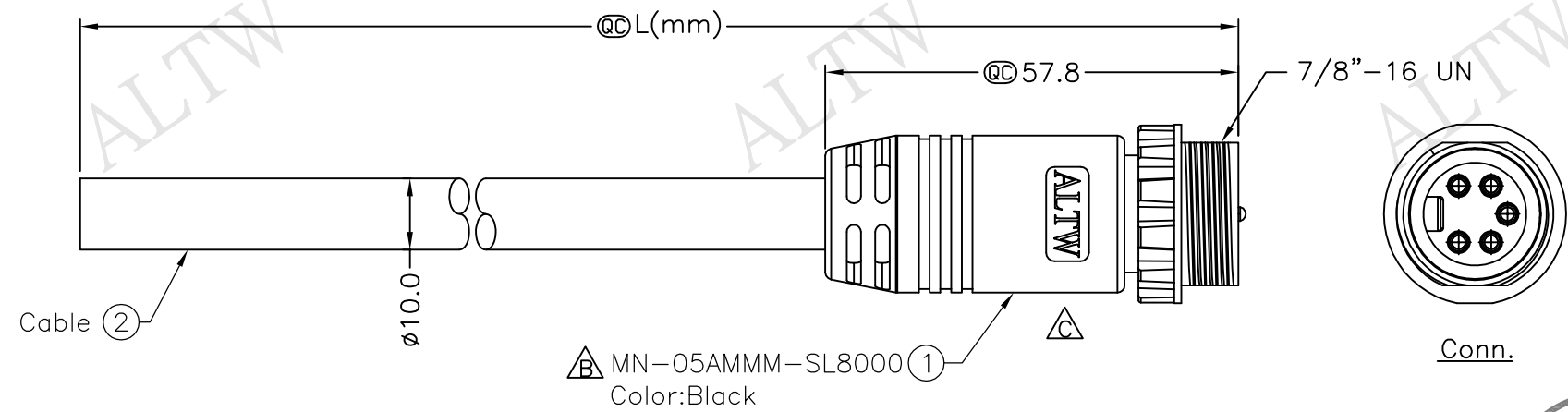
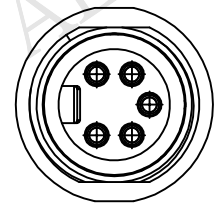


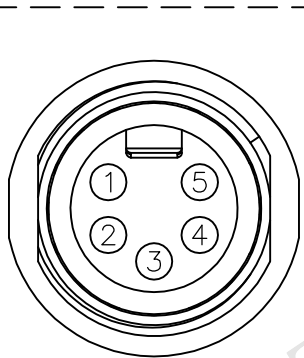
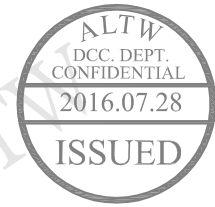
REV.	ECN NO.	DATE	SIGN	DESCRIPTION
B	LEN1160182~185	2011/06/22	Vicky	REF. TO ECR/N.NOTE.
C	LEN1670630~633	2016/07/18	Vicky	Update Logo



△ MN-05AMMM-SL8CXX
 XX:01~99Meters
 01:01Meter
 02:02Meters
 :
 :
 99:99Meters
 Cable Length(L):01~99Meters



Conn.



Pin Assignments
Front View

Blue (18AWG)	藍	5
White (18AWG)	白	4
Black (16AWG)	黑	3
Red (16AWG)	紅	2
Drain	地線	1
Wire Color		Conn.
Pin Out		

- Note:
- * @C Important Dimension
 - △ * Waterproof Rate: IP68
IP68: 1M Depth Of Water In 24hours
 - * Connector: PU, Black
 - * Male Pin: Copper Alloy, Gold Plated
 - * Nut: Zinc Alloy, Nickel Plated
 - * Cable:UL20276[(18#*1P+Al)+(16#*1P+Al)]+D+Al+B, PVC Jacket,UV Resistant,Black,OD= 10.0mm.
 - △ * Cable Length Tolerance: 01M:±40mm
02M~05M:±60mm
06M~10M:±100mm
11M~30M:±200mm
31M~99M:±500mm

UNIT:mm	
TOLERANCE	±0.5 mm

TITLE NMEA Mini M Conn M Pin For Cable	
SCALE Free	SHEET 1 OF 1
REV. C	SIZE A4
QC :Inspection Item	

Amphenol LTW
 安費諾亮泰企業股份有限公司

ITEM NO	DRAWN BY Vicky	DATE 2016/07/18
DWG NO MN-05AMMM-SL8CXX	CHECKED BY Rita	DATE 2016/07/18
CUSTOMER ALTW	APPROVED BY Lisa	DATE 2016/07/18

THIS DOCUMENT IS SUBJECT TO CHANGE WITHOUT NOTICE. IT IS CONFIDENTIAL AND A PROPERTY OF AMPHENOL LTW. DISCLOSURE TO THIRD PARTY HAS TO BE AUTHORIZED BY AMPHENOL LTW.



Компания «ЭлектроПласт» предлагает заключение долгосрочных отношений при поставках импортных электронных компонентов на взаимовыгодных условиях!

Наши преимущества:

- Оперативные поставки широкого спектра электронных компонентов отечественного и импортного производства напрямую от производителей и с крупнейших мировых складов;
- Поставка более 17-ти миллионов наименований электронных компонентов;
- Поставка сложных, дефицитных, либо снятых с производства позиций;
- Оперативные сроки поставки под заказ (от 5 рабочих дней);
- Экспресс доставка в любую точку России;
- Техническая поддержка проекта, помощь в подборе аналогов, поставка прототипов;
- Система менеджмента качества сертифицирована по Международному стандарту ISO 9001;
- Лицензия ФСБ на осуществление работ с использованием сведений, составляющих государственную тайну;
- Поставка специализированных компонентов (Xilinx, Altera, Analog Devices, Intersil, Interpoint, Microsemi, Aeroflex, Peregrine, Syfer, Eurofarad, Texas Instrument, Miteq, Cobham, E2V, MA-COM, Hittite, Mini-Circuits, General Dynamics и др.);

Помимо этого, одним из направлений компании «ЭлектроПласт» является направление «Источники питания». Мы предлагаем Вам помощь Конструкторского отдела:

- Подбор оптимального решения, техническое обоснование при выборе компонента;
- Подбор аналогов;
- Консультации по применению компонента;
- Поставка образцов и прототипов;
- Техническая поддержка проекта;
- Защита от снятия компонента с производства.



Как с нами связаться

Телефон: 8 (812) 309 58 32 (многоканальный)

Факс: 8 (812) 320-02-42

Электронная почта: org@eplast1.ru

Адрес: 198099, г. Санкт-Петербург, ул. Калинина, дом 2, корпус 4, литера А.